

Technische Daten/ Technical Data

KLUDI NOVA FONTE

Unterputz-Brause-Thermostat-Armatur
Feinbau-Set mit Funktionseinheit
Stil: Puristic

Artikel- Nr.: 208850515

Oberfläche:
O5 Matt Vermillion

Artikeltext

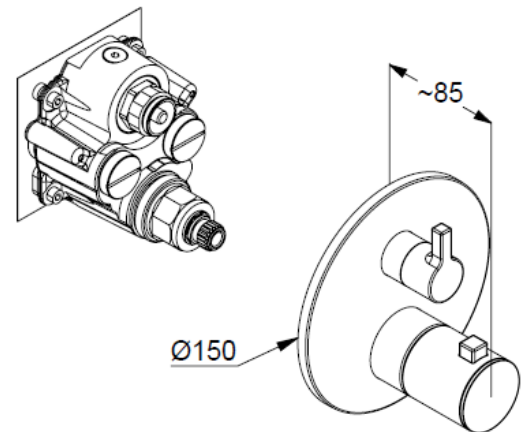
Hersteller KLUDI GmbH & Co. KG
Typ: KLUDI NOVA FONTE
Unterputz-Brause-Thermostat-Armatur
Feinbau-Set mit Funktionseinheit
Artikel- Nr.: 208850515

Unterputz-Brause-Thermostat-Armatur
Feinbau-Set ohne Unterputz-Rohbau-Set
für Unterputzkörper KLUDI SLIM.BOXX Art. Nr. 88022
Wandmontage
Feinbau-Set mit Funktionseinheit
mit Keramik-Absperrventil als Drehventil 90°
Temperaturwählgriff mit Heißwassersperre 40°C
Durchflussmenge bei 3 bar 28 l/min.
mit integrierten Rückflussverhinderern

Produktabbildung/ Product picture



Maßzeichnung/ Dimensional drawing



Durchfluss/ Flow rate

