



Nagelklem/Spijkerclip, om over de leiding te klemmen, met voormonteerde nagel/spijker.



PP Polypropyleen

Stamgegevens

Artikelnummer	2228734
Type	2026 35 LGR
Omschrijving 1	Nagelklem
Fabrikant	OBO
Dimensie	7-12mm, L35
Kleur	lichtgrijs; RAL 7035
Materiaal	Polypropyleen
Kleinste verkoop-eenheid	100
Eenheid van hoeveelheid	Stuk
Gewicht	0,135 kg
Eenheid gewicht	kg/100 st.

Technisch specificatieblad

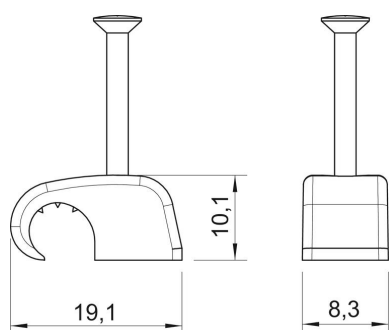
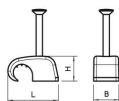
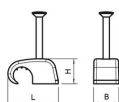
Nagelklem type 2026, lichtgrijs

Artikelnummer: 2228734



Afmetingen

Maat B	8,3 mm
Afm. H	10,1 mm
Maat L	19,1 mm



Technisch specificatieblad

Nagelklem type 2026, lichtgrijs

Artikelnummer: 2228734



Technische gegevens

Dubbele klem	nee
Vorm	rond (voor ronde geleider)
voor kabel diameter max.	12 mm
voor kabel diameter min.	7 mm
voor nagel diameter	2 x 35
Gehard	ja
Halogeenvrij	ja
Met nagel	ja
Nagellengte	35 mm
Slagvast	ja
Buisvergrendeling	nee