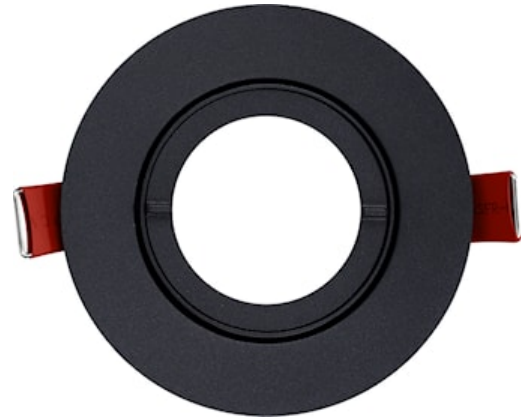
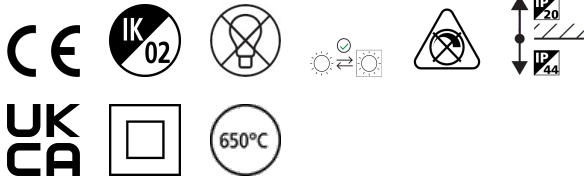


Inset Trend Swing GU10 IP44 Indoor Zwart - Zonder lamp

Artikelnummer 0084102

SYLVANIA

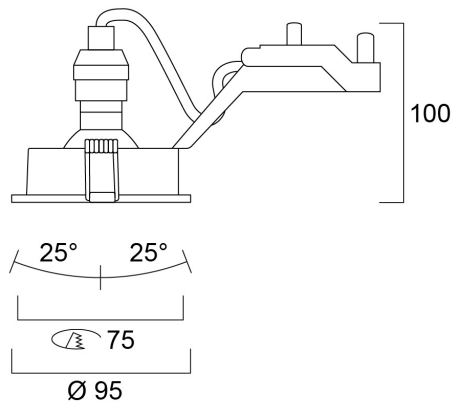
PRO



INSET TREND 75 SW IP44 BLK NO-LMP is een inbouwspot voor gebruik met een RefLED GU10 reflectorlamp Ø50mm - GU10 lamp niet inbegrepen. Aluminium behuizing, ronde ring in zwarte afwerking, beschermingsgraad IP44, klasse II, alleen geschikt voor binnengebruik.

Technische gegevens

Afmetingen (mm)



Fotometrie

Inset Trend Swing GU10 IP44 Indoor Zwart - Zonder lamp

Artikelnummer 0084102

SYLVANIA

Algemene gegevens

Productnaam	Inset Trend Swing GU10 IP44 Indoor Zwart - Zonder lamp
Technologie	Light Source Not Integrated
Lampvoet	GU10
Behuizing	Aluminium
Montage	Plafondinbouw
Omgeving	Binnen
Algemene toepassing	Horeca, Residentieel & Consument
Omgevingstemperatuur (°C)	-10°C...+40°C
ETIM klasse	EC001744
E-nummer FI	4279659
Garantie	3 jaar

Optische gegevens

Lumenstroom armatuur (lm)	1
LOR (%)	Dependent on lamp
Lichtkleur	Niet van toepassing
Initiële kleurvariatie (SDCM)	N/A
Instelbare kleurkwaliteit	Nee
Type licht distributie	Symmetrisch
Fotobiologische risicogroep	Niet van toepassing

Elektrische gegevens

Lamp meegeleverd	Fixture without Lightsource
Totaal energieverbruik (W)	0.1
Stroom (A)	0.001
Primaire voedingsspanning min	220.0
Primaire voedingsspanning max	240.0
THD (bij 230 V, 50 Hz, volledige belasting, bij 100% dimniveau) \leq xx.x %	1
Elektrische beschermingsklasse	Klasse II
Voorschakelapparaat vereist	Nee
Type ballast	Niet nodig
Dimbaar	Nee
Dimtechnologie	N/A
Nominale frequentie (Hz)	50/60Hz
Max. Armaturen per 10A C automaat	20
Max. Armaturen per 16A C automaat	30
Aansluitbare geleider doorsnede max	1.5

Fysieke gegevens

Kleur behuizing	RAL 9004 - Signal black
IP waarde	IP44/20
IK waarde	IK02
Afwerking diffusor	Overige
Materiaal diffusor	Geen
Afwerking reflector	Not Applicable
Hoogte (mm)	100
Nominale diameter product (mm)	95
Plafondopening (mm)	75
Gewicht (kg)	0.18
Vrije inbouwhoogte (mm)	115

Inset Trend Swing GU10 IP44 Indoor Zwart - Zonder lamp

Artikelnummer 0084102

SYLVANIA

Verpakkingen

EAN code	5410288841021
Enkele lengte verpakking (cm)	13.0
Enkele breedte verpakking (cm)	10.0
Hoogte eenheidsverpakking (cm)	8.5
DUN14 (inner)	15410288841028
Eenheden per omdoos	30
Lengte omdoos (cm)	52.5
Breedte omdoos (cm)	27.5
Diepte omdoos (cm)	28.0

Veiligheidsgegevens

Gloeidraad test (°)	650
Optimale bedrijfsomstandigheden (°C)	-10-40