

Blitz-ISO-klem: kunststof klem met metalen voering, waardoor ook geschikt voor zware belastingen; metalen delen van staal, galvanisch verzinkt.

Schroefbaar op schroefdraad M6.

*Afmeting 6-12 en 10-17 niet geschikt om te schieten.



PS Polystyreen

Stamgegevens

Artikelnummer	2158124
Type	3019 M6 LGR
Omschrijving 1	Zware-ISO-beugel
Omschrijving 2	met draadaansluiting M6
Fabrikant	OBO
Dimensie	6-12mm
Kleur	lichtgrijs; RAL 7035
Materiaal	Polystyreen
Kleinste verkoop-eenheid	50
Eenheid van hoeveelheid	Stuk
Gewicht	1,564 kg
Eenheid gewicht	kg/100 st.
CO ₂ -voetafdruk (GWP) van wieg tot poort	0,0507 kg CO ₂ e / 1 Stuk

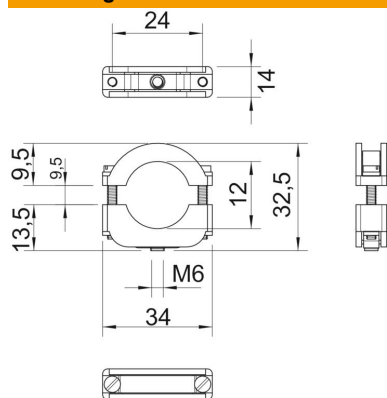
Technisch specificatieblad

Blitz-ISO-klem, opschroefbaar

Artikelnummer: 2158124



Afmetingen



Maat A	34 mm
Maat B	24 mm
Maat b	14 mm
Maat D	12 mm
Afm. H	32,5 mm
Afmeting Ho (mm)	9,5
Afmeting Hu (mm)	13,5
Maat l	22 mm
Maat x	6 mm

Technische gegevens

Aantal kabels/ buizen	1
Uitvoering	Gesloten
Type bevestiging	schroefdraadaansluiting
Geschikt in brandbeveiligingszone	nee
Halogeenvrij	ja
met kunststof mantel	nee
Schroef	M4 x 22
Spanbereik D max.	12 mm
Spanbereik D min.	6 mm
UV-bestendig	nee