

WATER FALL Schwallauslauf mit Einzelstrahlen für Wandmontage - Dark Chrome

MEM

13 425 979



- Ausladung 22 mm
- PEARLSTREAM
- Platte 240 mm x 60 mm
- Anschluss 1/2" ablängbar
- Steckanschluss-Montage
- Durchfluss max. 9,5 l/min (bei 3 Bar)

Passt zu MEM, CL.1, IMO, CYO

Passt zu: MEM, LULU, CL.1, IMO, TARA, LISSÉ, MADISON, VAIA, META, CYO

	Dark Chrome	13 425 979-19
	Chrom	13 425 979-00
	Platin gebürstet	13 425 979-06
	Platin	13 425 979-08
	Light Gold	13 425 979-26
	Light Gold gebürstet	13 425 979-27
	Messing gebürstet (23kt Gold)	13 425 979-28
	Schwarz matt	13 425 979-33
	Bronze gebürstet	13 425 979-42
	Champagne gebürstet (22kt Gold)	13 425 979-46
	Champagne (22kt Gold)	13 425 979-47
	Chrom gebürstet	13 425 979-93
	Dark Platinum gebürstet	13 425 979-99

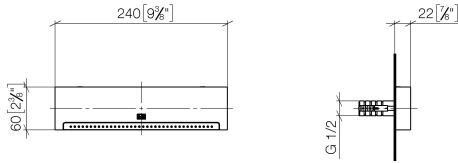
Empfohlenes Zubehör

- UP-Wandwinkel -** 35 085 970 90
- Max. Einbautiefe 163 mm
 - Min. Einbautiefe 90 mm

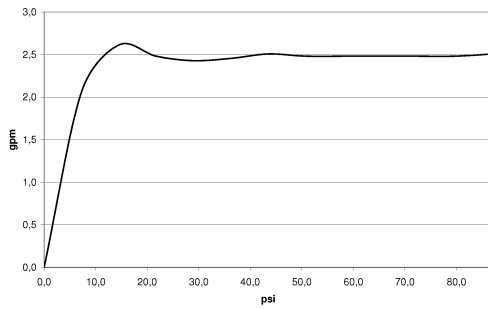
Empfohlenes Zubehör

- UP-Wandwinkel -** 35 085 970 90
- Max. Einbautiefe 163 mm
 - Min. Einbautiefe 90 mm

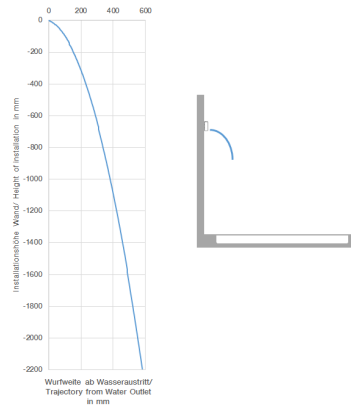
13 425 979
mm [inches]



Durchflussdiagramm



Wurfweitendiagramm



Codes & Standards

DIN 4109

ISO 3822

Ü-Zeichen



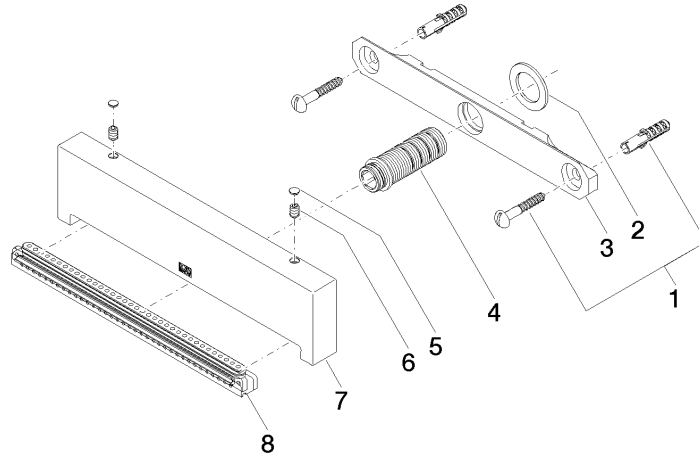
WATER FALL Schwallauslauf mit Einzelstrahlen für Wandmontage - Dark
Chrome

MEM

13 425 979
Zertifikate

LGA_19

13 425 979





WATER FALL Schwallauslauf mit Einzelstrahlen für Wandmontage - Dark
Chrome

MEM

13 425 979

Ersatzteilstückliste