

reflex

Thinking solutions.

Servitec Mini

NL Bedieningshandleiding

Originele bedieningshandleiding



Visit us at
servitec-mini.com



1	Informatie over de bedieningshandleiding	4
2	Aansprakelijkheid en garantie	4
3	Veiligheid	5
3.1	Eisen aan het personeel	5
3.2	Persoonlijke beschermingsmiddelen	6
3.3	Beoogd gebruik.....	6
3.4	Oneigenlijke bedrijfsomstandigheden.....	6
3.5	Restrisico's	7
4	Beschrijving van het toestel.....	8
4.1	Overzicht	8
4.2	Identificatie.....	8
4.3	Functie.....	9
4.4	Levering.....	9
4.5	Optionele uitrusting	9
5	Technische gegevens	10
6	Montage.....	11
6.1	Controle van de leveringsomvang	12
6.2	Vorbereidingen	12
6.3	Aansluiting.....	13
6.4	Uitvoering	13
6.4.1	Montage van de afsluitkleppen	14
6.4.2	Wandmontage.....	15
6.4.3	Hydraulische aansluiting.....	16
7	Inbedrijfstelling	17
7.1	Voorwaarden voor de inbedrijfstelling	17
7.2	Vuldruk van het installatiesysteem instellen.....	17
7.3	Inbedrijfstelling uitvoeren.....	18
7.4	Certificaat voor montage en inbedrijfstelling	18

8	Werking	19
	8.1 Automatische modus	19
	8.2 Stopmodus.....	19
	8.3 Heringebruikname.....	19
9	Besturingseenheid	20
	9.1 Bediening van het bedieningspaneel.....	20
	9.2 Meldingen	20
	9.3 Reset	22
10	Onderhoud	22
	10.1 Onderhoudsschema	23
	10.2 Reinigen	24
11	Demontage	25
12	Afvoer en recycling	26
13	Bijlage	27
	13.1 Reflex klantenservice.....	27
	13.2 Overeenstemming / normen	27
	13.3 Garantie	27

1 Informatie over de bedieningshandleiding

Deze handleiding is een essentieel hulpmiddel voor een veilige en feilloze werking van het apparaat. De firma Reflex Winkelmann GmbH aanvaardt geen aansprakelijkheid voor schade ontstaan door het niet naleven van deze handleiding. Naast deze handleiding dient de nationale wet- en regelgeving in het land van opstelling in acht te worden genomen (ongevallenpreventie, milieubescherming, veilige en vakkundige bediening etc.).



Opmerking!

Alle personen die deze apparaten monteren of andere werkzaamheden aan het apparaat uitvoeren, moeten eerst deze handleiding zorgvuldig lezen en naleven. De handleiding moet worden doorgegeven aan de eigenaar en door hem in de buurt van het apparaat worden bewaard.

2 Aansprakelijkheid en garantie

Het apparaat voldoet aan de huidige stand van de techniek en werd ontworpen overeenkomstig de erkende veiligheidstechnische richtlijnen. Nochtans kan tijdens het gebruik gevaar op lichamelijk letsel ontstaan voor het bedieningspersoneel of derden, alsmede schade aan de installatie of materiële schade ontstaan.

Het is verboden om wijzigingen aan het apparaat uit te voeren b.v. aan het hydraulische systeem of aan de schakeling.

De aansprakelijkheid en de garantie van de fabrikant zijn uitgesloten indien de schade wordt veroorzaakt door:

- Ondoelmatig gebruik van het apparaat.
- Ondeskundige inbedrijfstelling, bediening, onderhoud, service, reparatie en installatie van het apparaat.
- De veiligheidsinstructies in deze handleiding worden niet in acht genomen.
- Gebruik van het apparaat met defecte of verkeerd geïnstalleerde veiligheidsvoorzieningen/beschermingsinrichtingen.
- Openen van de behuizing van de elektrische besturing.
- Onderhouds- en inspectiewerkzaamheden worden niet tijdig uitgevoerd.
- Gebruik van niet goedgekeurde reserveonderdelen en accessoires.

Om aanspraak op garantie te maken, moeten de installatie en inbedrijfstelling van het apparaat vakkundig worden uitgevoerd.



Opmerking!

Laat de eerste inbedrijfstelling en de jaarlijkse onderhoudsbeurt uitvoeren door vakbekwaam personeel.

3 Veiligheid

De volgende aanwijzingen worden gebruikt in deze bedieningshandleiding.

GEVAAR

Levensgevaar / kans op ernstig letsel

- Deze aanwijzing in combinatie met het signaalwoord "Gevaar" wijst op een direct dreigend gevaar dat kan leiden tot dodelijk of ernstig (onherstelbaar) letsel.

WAARSCHUWING

Kans op ernstig letsel

- Deze aanwijzing in combinatie met het signaalwoord "Waarschuwing" wijst op een dreigend gevaar dat kan leiden tot dodelijk of ernstig (onherstelbaar) letsel.

VOORZICHTIG

Ernstige schade aan de gezondheid

- Deze aanwijzing in combinatie met het signaalwoord "Voorzichtig" wijst op een gevaar dat kan leiden tot licht (herstelbaar) letsel.

OPGELET

Materiële schade

- Deze aanwijzing in combinatie met het signaalwoord "Opgelet" wijst op een situatie die kan leiden tot schade aan het product zelf of aan voorwerpen in zijn omgeving.



Opmerking!

Dit symbool in combinatie met het signaalwoord "Opmerking" wijst op nuttige tips en aanbevelingen voor een efficiënt gebruik van het product.

3.1 Eisen aan het personeel

Montage en bediening mogen uitsluitend worden uitgevoerd door gekwalificeerd of speciaal opgeleid personeel.

De elektrische aansluitingen en de bedrading van het apparaat moet worden uitgevoerd door vakpersoneel volgens de geldende nationale en lokale voorschriften.

3.2 Persoonlijke beschermingsmiddelen



Tijdens alle werkzaamheden aan de installatie waarin het apparaat gemonteerd is moeten de voorgeschreven persoonlijke beschermingsmiddelen worden gedragen, zoals bijv. gehoorbescherming, oogbescherming, veiligheidsschoenen, helm, beschermende kleding, beschermende handschoenen.

Informatie over persoonlijke beschermingsmiddelen vindt u in de nationale voorschriften van het land van opstelling.

3.3 Beoogd gebruik

De toepassingen voor het apparaat zijn installatiesystemen voor stationaire verwarmings- en koelcircuits. Het apparaat mag alleen worden gebruikt in tegen corrosie beschermde, gesloten systemen met de volgende soorten water:

- Niet corrosief.
- Chemisch niet agressief.
- Niet giftig.

Zorg dat zo weinig mogelijk zuurstof uit de lucht binnendringt in het gehele installatiesysteem en in de bijvulling van water.

► **Opmerking!**

Zorg dat de kwaliteit van het bijvulwater overeenkomt met landspecifieke voorschriften.

- Bijvoorbeeld VDI 2035 of SIA 384-1.

3.4 Oneigenlijke bedrijfsomstandigheden

Het apparaat is niet geschikt voor de volgende omstandigheden:

- Voor gebruik buitenshuis.
- Voor gebruik met minerale oliën.
- Voor gebruik met brandbare stoffen.
- Voor gebruik met gedestilleerd water.
- Voor gebruik met gedemineraliseerd water.

► **Opmerking!**

Wijzigingen aan het hydraulische systeem of aanpassingen van de schakeling zijn verboden.

3.5 Restriscio's

Het apparaat is volgens de huidige stand van de techniek gebouwd. Desondanks kunnen er zich restriscio's voordoen die niet geheel kunnen worden uitgesloten.

WAARSCHUWING

Brandgevaar door open ontstekingsbronnen

De behuizing van het apparaat bestaat uit brandbaar materiaal en is gevoelig voor hitte.

- Vermijd extreme hitte en ontstekingsbronnen (vlammen of vonken).

VOORZICHTIG

Gevaar voor verbranding door hete oppervlakten

In verwarmingsinstallaties kunnen brandwonden worden veroorzaakt als gevolg van hoge oppervlaktetemperaturen.

- Draag veiligheidshandschoenen.
- Plaats desbetreffende waarschuwingsborden in de buurt van het apparaat.

VOORZICHTIG

Kans op letsel door uitstromende vloeistof die onder druk staat

Bij foutieve montage, demontage of ondeskundig onderhoud kunnen brandwonden en andere verwondingen worden veroorzaakt aan de aansluitingen, wanneer uit onder druk staande plotseling heet water of hete stoom uitstroomt.

- Zorg voor een veilige een deskundige montage, demontage en onderhoud.
- Zorg dat de installatie niet onder druk staat voordat u werkzaamheden i.v.m. montage, demontage en onderhoud uitvoert aan de aansluitingen.

VOORZICHTIG

Kans op letsel door hoog gewicht van het apparaat

Door het gewicht van het apparaat bestaat een verhoogd kans op letsel en ongevallen.

- Zo nodig, voer de montage of demontage uit met de hulp van een tweede persoon.

OPGELET

Schade aan het apparaat tijdens het transport

Wanneer het transport ondeskundig wordt uitgevoerd, kan het apparaat worden beschadigd.

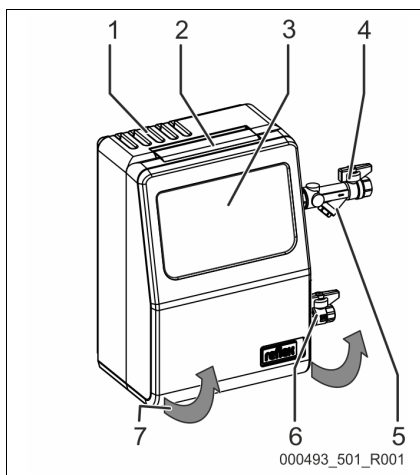
- Bescherm de aansluitingen d.m.v. geschikte afdekkingen tegen beschadiging.

4 Beschrijving van het toestel

De Servitec Mini is een ontgassingsinstallatie voor water in kleine installaties met een volume tot 1 m³.

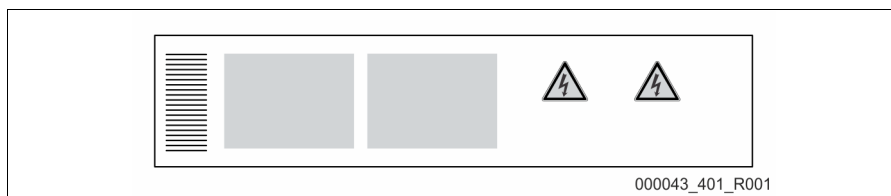
4.1 Overzicht

1	Ontluchtungsklep
2	Scharnier voor het openklappen
3	Besturing
4	Ingang voor gasrijk water
5	Vuilvergaderer
6	Uitgang voor ontgast water
7	In pijlrichting naar boven open te klappen



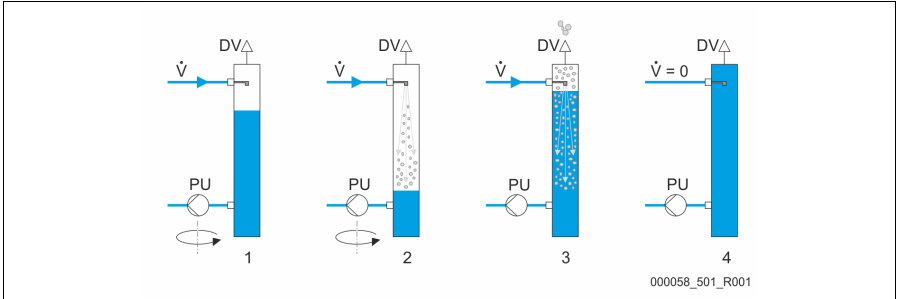
4.2 Identificatie

Informatie over fabrikant, bouwjaar, serienummer en technische specificaties vindt u op het typeplaatje. Het typeplaatje bevindt zich aan de achterzijde van de besturing, binnen in de installatie.



Informatie op het typeplaatje	Uitleg
Type	Naam van het apparaat
Serial No.	Serienummer
min. / max. allowable pressure P	Minimaal/maximaal toelaatbare druk
min. / max. continuous operating temperature	Minimale/maximale temperatuur in continu bedrijf
Year built	Bouwjaar

4.3 Functie



1	Vacuüm trekken
2	Injectie

3	Uitschuiven
4	Rusttijd

De Reflex Servitec Mini kan het installatiewater in een sproeibuis ontgassen. Door een sproeikop wordt gasrijk water in de sproeibuis gespoten. Een pomp zuigt het water uit de sproeibuis en leidt het in het systeem. De installatie is zo ingesteld dat de pomp meer water uit de sproeikop onttrekt dan door de injector kan stromen. Hierdoor ontstaat een vacuüm in de sproeibuis dat het ontgassingseffect veroorzaakt. Als de pomp uitschakelt, stroomt water in de sproeibuis en duwt het uitgedreven gas via een speciale armatuur naar buiten.

4.4 Levering

De levering wordt beschreven op de leverbon en de inhoud wordt op de verpakking aangegeven. Controleer de levering onmiddellijk na ontvangst op volledigheid en eventuele transportschade. Meld mogelijke transportschade onmiddellijk na ontvangst.

Basisuitrusting voor de ontgassing:

- Apparaat
- 2 kogelkranen voor de ontgassingsaansluitingen
- Bedieningshandleiding
- Boorsjabloon en schroevenset voor de wandmontage

4.5 Optionele uitrusting

Naast het apparaat is de volgende optionele uitrusting beschikbaar:

- Fillcontrol Plus Compact met externe druksensor voor de bijvulling van water.
- Fillsoft / Fillsoft zero voor de ontharding / ontzilting van het bijvulwater uit het drinkwaternet.



Opmerking!

De accessoires worden afgeleverd met de bijbehorende bedieningshandleidingen.



Opmerking!

De aansluiting op het verwarmingsnet of net voor koud water moet extern worden uitgevoerd.

5 Technische gegevens

Toelaatbare aanvoertemperatuur:	60 °C
Toelaatbare omgevingstemperatuur:	0 °C - 45 °C
Toelaatbare bedrijfsoverdruk:	4,0 bar
Uitscheidingsgraad, opgeloste gassen:	≤ 90 %
Uitscheidingsgraad, vrije gassen:	100 %
Beschermingsgraad:	IP 54
Elektrisch vermogen:	60 W
Elektrische aansluiting:	230 V; 50 Hz
Elektrische stroomopname:	0,3 A
Elektrische spanning, besturingseenheid:	230 V
Geluiddrukniveau:	55 dB
Gewicht:	5,6 kg
Hoogte:	420 mm
Breedte:	295 mm
Diepte:	220 mm
Aansluiting:	1/2 "
Installatievolume:	1 m ³
Werkdruk:	0,5 - 2,5 bar
Toelaatbare bedrijfsoverdruk:	4 bar
Max. toelaatbare bedrijfstemperatuur:	60 °C

6 Montage

GEVAAR

Levensbedreigend letsel door elektrische schokken.

Indien stroomvoerende onderdelen worden aangeraakt, bestaat het gevaar van levensbedreigend letsel.

- Zorg dat de toevoering naar het apparaat spanningsloos is en beveiligd is tegen opnieuw inschakelen.
- Zorg dat de installatie niet door andere personen weer kan worden ingeschakeld.
- Laat alle montagewerkzaamheden aan de elektrische aansluiting van het apparaat alleen uitvoeren door een erkend elektromonteur en volgens de plaatselijk geldende elektrotechnische voorschriften.

VOORZICHTIG

Kans op letsel door uitstromende vloeistof die onder druk staat

Bij foutieve montage, demontage of ondeskundig onderhoud kunnen brandwonden en andere verwondingen worden veroorzaakt aan de aansluitingen, wanneer uit onder druk staande plotseling heet water of hete stoom uitstroomt.

- Zorg voor een veilige en deskundige montage, demontage en onderhoud.
- Zorg dat de installatie niet onder druk staat voordat u werkzaamheden i.v.m. montage, demontage en onderhoud uitvoert aan de aansluitingen.

VOORZICHTIG

Gevaar voor verbranding door hete oppervlakten

In verwarmingsinstallaties kunnen brandwonden worden veroorzaakt als gevolg van hoge oppervlaktetemperaturen.

- Draag veiligheidshandschoenen.
- Plaats desbetreffende waarschuwingsborden in de buurt van het apparaat.

VOORZICHTIG

Kans op letsel door vallen of stoten

Kneuzingen door vallen of stoten aan onderdelen van de installatie tijdens de montage.

- Draag persoonlijke beschermingsmiddelen (helm, beschermende kleding, handschoenen, veiligheidsschoenen).



Opmerking!

Bevestig het juiste uitvoeren van montage en inbedrijfstelling in het certificaat voor montage en inbedrijfstelling. Dit is de voorwaarde voor garantieclaims.

- Laat de eerste inbedrijfstelling en het jaarlijkse onderhoud uitvoeren door de Reflex serviceafdeling.

6.1 Controle van de leveringsomvang

Voor de aflevering wordt het apparaat zorgvuldig gecontroleerd en verpakt. Beschadigingen tijdens het vervoer kunnen echter niet worden uitgesloten.

Ga als volgt te werk:

1. Controleer de afgeleverde componenten direct bij ontvangst.
 - Is de levering volledig?
 - Is er een transportschade opgetreden?
2. Documenteer de beschadigingen.
3. Neem contact op met de vervoerder om de schade te melden.

6.2 Voorbereidingen

Toestand van het afgeleverde apparaat:

- Controleer alle schroefkoppelingen van het apparaat op vaste zitting. Zo nodig de schroeven vastdraaien.

Vorbereidingen voor de aansluiting van het apparaat op het installatiesysteem:

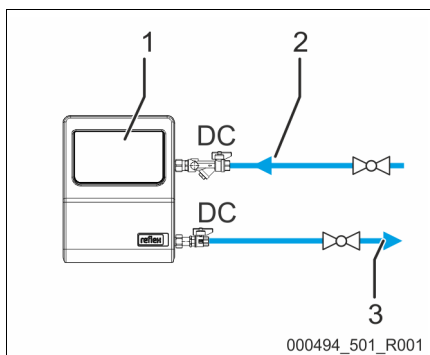
- Onbepaalde toegang naar het installatiesysteem.
- Effen en vast montagevlak voor het apparaat.
- Vorstvrije, goed geventileerde ruimte.
 - Kamertemperatuur > 0 - 45 °C.
- Elektrische aansluiting.
 - 230 V~, 50 Hz, 16 A met voorgeschakelde aardlekschakelaar (aanspreekstroom 0,03 A).

6.3 Aansluiting

Basisvariant van de Servitec Mini

1	Servitec Mini
2	Gasrijk water
3	Ontgast water

- Aansluiting 2 x DN 15
- max. leidinglengte 5m



► **Opmerking!**
Op de aansluitpunten naar het buizennetwerk dienen afsluitinrichtingen te worden gemonteerd.

► **Opmerking!**
Wij adviseren om de verbinding met het bestaande buizennetwerk door middel van een flexibele slangverbinding uit te voeren (vooral in gebouwen met hoge eisen aan de lawaaibeschermering).

6.4 Uitvoering

► **Opmerking!**
Door de verplaatsing tijdens het transport vanuit een plaats naar een andere kunnen de schroefkoppelingen van het apparaat loskomen.

- Voorafgaand aan het gebruik van het apparaat dient u te controleren of de schroefkoppelingen vast zitten en dicht zijn.

► **Opmerking!**
Voorkom een lekkage op de aansluitingen.

- Let tijdens de aansluiting van het apparaat op het installatiesysteem dat de aansluitingen voor ontgassing en bijvulling niet worden gedraaid.

Ga als volgt te werk:

- Sluit het apparaat aan op de retourzijde van het installatiesysteem.
 - Hierdoor is gewaarborgd dat het apparaat in het toelaatbare druk- en temperatuurbereik werkt.
- Sluit het apparaat aan op een installatiesysteem met retourbijmenging of een evenwichtsfles vóór het mengpunt.
 - Zo is de ontgassing van het water gewaarborgd in de hoofdvolumestroom "V" bij temperaturen $\leq 60^\circ\text{C}$.

OPGELET – schade door onjuiste aansluiting! Let op extra lasten die inwerken op het apparaat en die ontstaan door de aansluitingen van buisleidingen of slangverbindingen naar het installatiesysteem. Zorg dat de aansluitingen tussen apparaat en installatiesysteem gemonteerd zijn zonder spanningen. Zo nodig de buisleidingen ondersteunen.

OPGELET – materiële schade door lekkage! Materiële schade aan het installatiesysteem door lekkage aan de aansluitleidingen naar het apparaat. Gebruik aansluitleidingen met een geschikte weerstand tegen de systeemtemperatuur van het installatiesysteem.

Ga als volgt te werk:

- 1 Monteer het apparaat aan de wand, zie hoofdstuk 6.4.3 "Hydraulische aansluiting" op pagina 16.
- 2 Breng de wateraansluitingen tussen apparaat en installatiesysteem tot stand, .



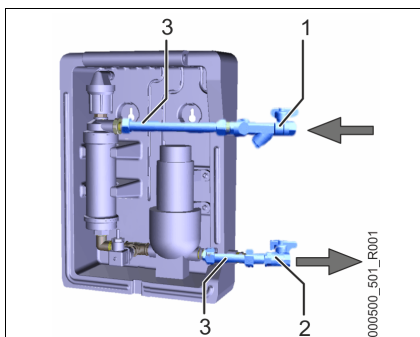
Opmerking!

Let bij montage op de bedienbaarheid van de armaturen en de toevormogelijkheden van de aansluitleidingen.

6.4.1 Montage van de afsluitkleppen

1	Afsluitklep met filterelement
2	Afsluitklep
3	Aansluitleiding

De aansluitleidingen (3, blauw) zijn in de fabriek voorgemonteerd. Vóór de wandmontage worden de afsluitkleppen (1) en (2) (niet meegeleverd) door de klant op het apparaat gemonteerd.



6.4.2 Wandmontage

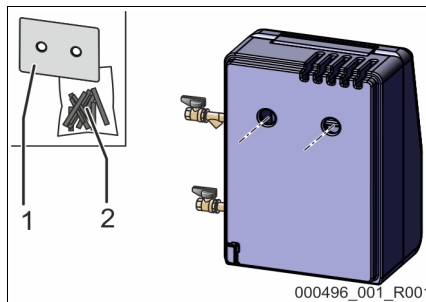
OPGELET

Schade door geluidsoverdracht naar delen van het gebouw

- Monteer het apparaat niet op gipsplaatwanden (bijv. rigipswanden en dergelijke) die als resonators kunnen werken.

1	Boorsjabloon
2	Schroevenset

Het apparaat wordt aan de wand gemonteerd met behulp van de boringen aan de achterzijde van de behuizing. De bevestigingsmiddelen moeten vóór de montage worden gecontroleerd naargelang de gesteldheid van de wand en, indien nodig, worden aangepast.



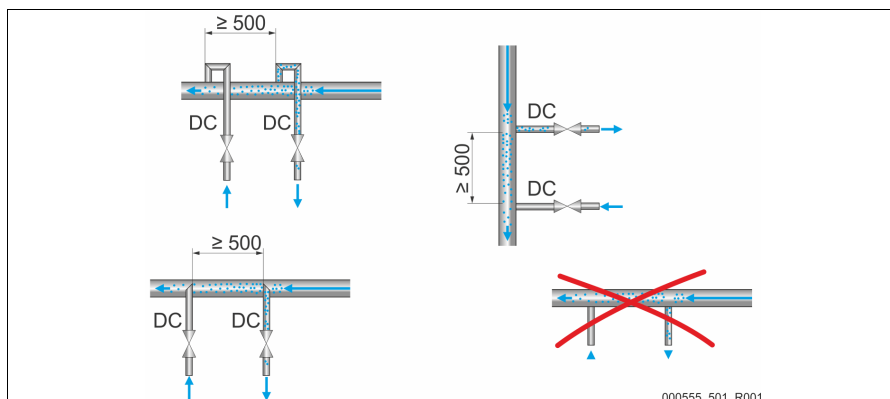
Opmerking!

Maak gebruik van het meegeleverde boorsjabloon en de schroevenset voor de wandmontage.

1. Bevestig het boorsjabloon met plakband aan de muur.
2. Boor de gaten voor de ophanging van het apparaat.
3. Verwijder het boorsjabloon.
4. Hang het apparaat op.

6.4.3 Hydraulische aansluiting

Breng de koppeling van de ontgassingsleidingen "DC" overeenkomstig het volgende schema tot stand.



Houd rekening met de volgende punten:

- Voorkom dat de vuilvanger van het apparaat wordt overbelast door het binnendringen van grof vuil.
- Sluit de gasrijke ontluuchtingsleiding aan vóór de gasarme ontgassingsleiding (gezien in de stromingsrichting van de installatie).
- Geef voorkeur aan de aansluiting op de retourzijde van het installatiesysteem.
 - De watertemperatuur moet zijn tussen $0\text{ }^{\circ}\text{C}$ – $60\text{ }^{\circ}\text{C}$ om een voldoende ontgassing te waarborgen.

7 Inbedrijfstelling



Opmerking!

Laat de eerste inbedrijfstelling en de jaarlijkse onderhoudsbeurt uitvoeren door vakbekwaam personeel.

7.1 Voorwaarden voor de inbedrijfstelling

Het apparaat is klaar voor de inbedrijfstelling nadat de werkzaamheden afgesloten zijn (beschreven in het hoofdstuk "Montage").

- Het apparaat is veilig vastgemaakt en gemonteerd.
- De aansluitingen van het apparaat op de installatie zijn tot stand gebracht en het drukbehoud van de installatie is klaar voor gebruik.
 - Een ontgassingsleiding naar het installatiesysteem (uitgang vanuit het apparaat).
 - Een ontgassingsleiding vanuit het installatiesysteem (ingang vanuit het apparaat).
- De aansluitleidingen van het apparaat zijn gespoeld vóór de inbedrijfstelling en vrij van lasresidu en vuil.
- Het installatiesysteem is gevuld met water en is grof ontluicht van gassen.
 - Een circulatie via het gehele installatiesysteem is aldus gewaarborgd.

7.2 Vuldruk van het installatiesysteem instellen

Voordat de Servitec Mini in bedrijf wordt gesteld, moet het installatiesysteem worden gevuld. Voor het installatiesysteem moet er rekening worden gehouden met het volume de Servitec Mini. Ga als volgt te werk:

- 1 Open de kogelkranen van het apparaat.
 - Water stroomt naar binnen en de lucht ontsnapt via de ontgassingsklep.
- 2 Bepaal de vuldruk voor het installatiesysteem:
 - Vuldruk "pF": $pF[\text{bar}] = p0 + 0,3 \text{ bar}$
 - Voordruk "p0": $p0[\text{bar}] = pstat + 0,2 \text{ bar}$
 - Statische druk "pstat": $pstat [\text{bar}] = \text{hoogte [meter]} / 10$
- 3 Controleer de vuldruk van het installatiesysteem.
- 4 Vul het installatiesysteem met water.
 - Tot de nodige vuldruk bereikt is.

7.3 Inbedrijfstelling uitvoeren

Voedingsspanning voor het apparaat tot stand brengen:

- 1 Sluit het steekcontact van het apparaat aan op de voedingsspanning.
- 2 Druk op de knop "Auto" op het bedieningspaneel van de besturing.

 **Opmerking!**

De systeemdruk wordt automatisch gemeten door de geïntegreerde druksensor.

- Tijdens de inbedrijfstelling bepaald de Servitec Mini altijd de huidige systeemdruk en geeft een melding uit als de druk onder -0,3 bar daalt.
- Als de systeemdruk kleiner is dan 0,5 bar, treedt een waarschuwing "Watertekort" op. Verhoog de systeemdruk overeenkomstig.

 **Opmerking!**

Wij bevelen aan dat de streefwaarde van het drukbehoud (systeemdruk) 2 weken na inbedrijfstelling van de Servitec Mini nog een keer wordt gecontroleerd. Zo nodig de installaties bijvullen.

7.4 Certificaat voor montage en inbedrijfstelling

 **Opmerking!**

Het certificaat voor montage en inbedrijfstelling vindt u aan het einde van de bedieningshandleiding.

8 Werking

8.1 Automatische modus

De automatische bedrijfsmodus omvat twee bedrijfsmodi: permanente ontgassing en intervalontgassing.

▶ **Opmerking!**

De starttijd van de ontgassing wordt bepaald door de tijd bij de eerste start. Als u de starttijd wilt resetten en nieuw instellen, zie hoofdstuk 9.3 "Reset" op pagina 22.

Permanente ontgassing

Deze modus wordt tijdens de eerste inbedrijfstelling met de Auto-knop gestart. Gedurende een bepaalde duur van meerdere uren per dag worden meerdere ontgassingscycli uitgevoerd zonder pauzes. De tijd van de eerste inbedrijfstelling wordt als dagelijkse starttijd gebruikt.

Intervalontgassing

Deze modus bestaat uit herhalende intervallen. Tussen de intervallen is een onderbrekingstijd. Na afloop van de permanente ontgassing start de intervalontgassing automatisch.

8.2 Stopmodus

Druk op de besturing op de knop "Stop" om de stopmodus te activeren. De Auto-LED op het bedieningspaneel dooft, de Stop-LED licht op.

In de stopmodus is het apparaat buiten werking gesteld (behalve de weergavefunctie). Er vindt geen functionele bewaking plaats. De vacuümpomp is uitgeschakeld.

▶ **Opmerking!**

Als de stopmodus voor meer dan 4 uur is geactiveerd, wordt een foutmelding gegenereerd.

8.3 Heringebruikname

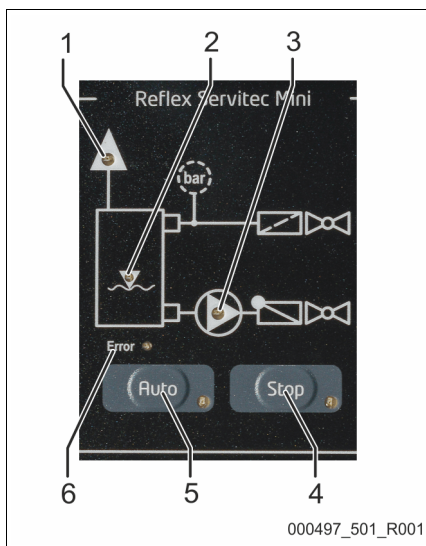
▶ **Opmerking!**

De heringebruikname na een langere stilstandtijd geschiedt door op de knop "Auto" te drukken.

9 Besturingseenheid

9.1 Bediening van het bedieningspaneel

1	Ontgassing-LED • Licht groen terwijl de functie "Injectie" actief is, .
2	Waterniveau-LED • Licht rood bij een waarschuwing
3	Pomp-LED • Licht groen tijdens de werking
4	Stop-knop/LED • Voor de stopmodus • Licht geel
5	Auto-knop/LED • Voor continu bedrijf • Storingmeldingen bevestigen • Licht groen
6	Error-LED • licht rood in geval van een fout



9.2 Meldingen

Als er tijdens de werking van de installatie fouten optreden, worden deze gevisualiseerd via de Error-LED in combinatie met andere LED's.

- Fouten moeten worden bevestigd met de Auto-knop.
 - De installatie blijft in de fouttoestand totdat de fout bevestigd wordt.
- Waarschuwingen hoeven niet bevestigd te worden. De installatie draait door.
 - Zodra de oorzaak van de waarschuwing is verholpen, gaat de betreffende LED uit.

Fouttabel

ER-code	Fout	Oorzaak	Oplossing
02.1	Error-LED en waterniveau-LED branden (watertekort)	<ul style="list-style-type: none"> • Vuilvanger verstopt. • Toevoerleiding geblokkeerd. • Druk in de vacuümpomp onderschreden. 	<ul style="list-style-type: none"> • Vuilvanger reinigen. • Toevoerleidingen ontgrendelen.
08	Error-LED brandt	<ul style="list-style-type: none"> • Kabelbreuk. <ul style="list-style-type: none"> – Geen verbinding tussen sensor en printplaat. 	<ul style="list-style-type: none"> • Kabelverbinding controleren. • Defect onderdeel vervangen.
14	Error-LED en ontgassing-LED branden (uitschijftijd)	<ul style="list-style-type: none"> • Ontgassingsleiding gesloten. • Vuilvanger verstopt. • Instelwaarde overschreden. 	<ul style="list-style-type: none"> • Ontgassingsleiding openen. • Vuilvanger reinigen.
19	Error-LED licht en stop-LED knippert (stop \geq 4 uur)	Langer dan 4 uur in de stopmodus.	Besturing instellen op de automatische bedrijfsmodus.

Waarschuwingen

(installatie loopt door)

ER-code	Fout	Oorzaak	Oplossing
01	Waterniveau-LED en Auto-LED branden (minimale druk)	<ul style="list-style-type: none"> • Waterverlies in de installatie. • Storing vacuümpomp. • Expansievat defect. 	<ul style="list-style-type: none"> • Waterpeil controleren. • Vacuümpomp controleren. • Expansievat controleren.
10	Error-LED knippert (maximale druk)	De druk overschrijdt de maximale waarde van 2,5 bar.	Druk op meetomvormer reduceren.

9.3 Reset

Wanneer de installatie moet worden teruggezet naar de fabrieksinstellingen, kunt u een reset uitvoeren.

1. Zorg dat de installatie in de stopmodus is.
2. Druk tegelijkertijd op de Auto-knop en de Stop-knop langer dan 5 seconden. Alle LED's zullen kort knipperen.
3. Laat de Stop- en Auto-knoppen weer los.
De reset wordt uitgevoerd en het apparaat begint de startroutine.



Opmerking!

Na de reset worden de bedrijfstijden voor permanente ontgassing en intervalontgassing automatisch vanaf dat moment op nul teruggezet, zie hoofdstuk 8.1 "Automatische modus" op pagina 19.

10 Onderhoud

VOORZICHTIG

Gevaar voor verbranding door hete oppervlakten

In verwarmingsinstallaties kunnen brandwonden worden veroorzaakt als gevolg van hoge oppervlaktetemperaturen.

- Draag veiligheidshandschoenen.
 - Plaats desbetreffende waarschuwingsborden in de buurt van het apparaat.
-

VOORZICHTIG

Kans op letsel door uitstromende vloeistof die onder druk staat

Bij foutieve montage, demontage of ondeskundig onderhoud kunnen brandwonden en andere verwondingen worden veroorzaakt aan de aansluitingen, wanneer uit onder druk staande plotseling heet water of hete stoom uitstroomt.

- Zorg voor een veilige een deskundige montage, demontage en onderhoud.
 - Zorg dat de installatie niet onder druk staat voordat u werkzaamheden i.v.m. montage, demontage en onderhoud uitvoert aan de aansluitingen.
-

Het Servitec apparaat moet jaarlijks worden onderhouden.



Opmerking!

Laat de onderhoudswerkzaamheden alleen uitvoeren door gekwalificeerd personeel en laat de uitgevoerde werkzaamheden akkoord tekenen.

10.1 Onderhoudsschema

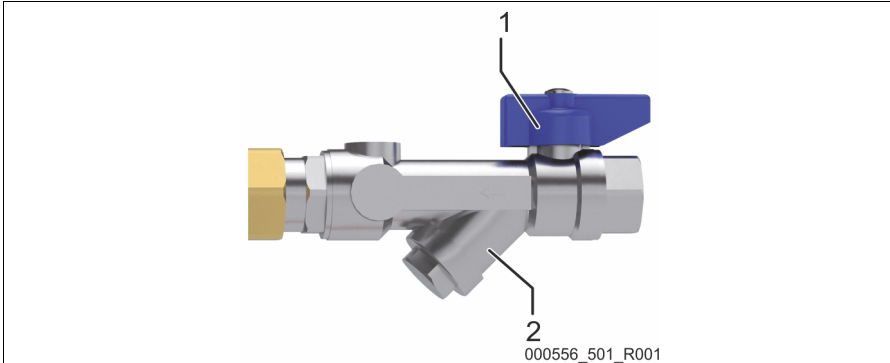
Het onderhoudsschema is een samenvatting van de op regelmatige tijdstippen uit te voeren onderhoudswerkzaamheden.

Activiteit	Controle	Onderhouden	Reinigen	Interval
Dichtheid controleren <ul style="list-style-type: none"> • Schroefkoppelingen van de aansluitingen • Ontgassingsklep 	x	x		Jaarlijks
Functiecontrole van de vacuümpomp. <ol style="list-style-type: none"> 1. Stop-knop gedurende ca. 2 sec. ingedrukt houden. <ul style="list-style-type: none"> – De pomp begint te draaien. – Pomp max. 30 sec. laten draaien. 2. Twee minuten wachten 3. Deze actie kan worden herhaald door opnieuw op de knop te drukken. 	x			Jaarlijks
Vuilverwijderaar reinigen, zie hoofdstuk 10.2 "Reinigen" op pagina 24	x	x	x	Afhankelijk van de bedrijfsomstandigheden

10.2 Reinigen

Vuilvervang reinigen

Uiterlijk aan het einde van het interval voor de permanente ontgassingstijd dient de vuilvervang in de ontgassingsleiding te worden schoongemaakt. De vuilvervang moet bovendien na de vulprocedure of na langdurig gebruik worden gecontroleerd.



1. Druk op de "Stop"-knop op het bedieningspaneel van de besturing.
 - Het apparaat werkt niet en de vacuümpomp wordt uitgeschakeld.
2. Sluit de kogelkraan (1) die zich voor de vuilvervang (2) bevindt.
3. Draai de kap met zeef langzaam eruit.
 - De restdruk in het buisstuk wordt afgebouwd.
4. Trek de zeef uit de kap.
5. Reinig de zeef met een zachte borstel en spoel die af met schoon water.
6. Controleer de pakking op beschadigingen en vervang deze indien nodig.
7. Plaats de zeef terug in de kap en schroef de dop samen met de zeef weer in de behuizing van de vuilvervang (2).
8. Open de kogelkraan (1) die zich voor de vuilvervang (2) bevindt.
9. Druk op de "Auto"-knop op het bedieningspaneel van de besturing.
 - Het apparaat wordt ingeschakeld en de vacuümpomp werkt.

11 Demontage

GEVAAR

Levensbedreigend letsel door elektrische schokken.

Indien stroomvoerende onderdelen worden aangeraakt, bestaat het gevaar van levensbedreigend letsel.

- Zorg dat de toevoerleiding naar het apparaat spanningsloos is en beveiligd is tegen opnieuw inschakelen.
 - Zorg dat de installatie niet door andere personen weer kan worden ingeschakeld.
 - Laat alle montagewerkzaamheden aan de elektrische aansluiting van het apparaat alleen uitvoeren door een erkend elektromonteur en volgens de plaatselijk geldende elektrotechnische voorschriften.
-

VOORZICHTIG

Verbrandingsgevaar

Ontsnappend heet medium kan brandwonden veroorzaken.

- Houd een veilige afstand tot het ontsnappende medium.
 - Draag geschikte persoonlijke beschermingsmiddelen (handschoenen, veiligheidsbril).
-

VOORZICHTIG

Gevaar voor verbranding door hete oppervlakten

In verwarmingsinstallaties kunnen brandwonden worden veroorzaakt als gevolg van hoge oppervlaktetemperaturen.

- Draag veiligheidshandschoenen.
 - Plaats desbetreffende waarschuwingsborden in de buurt van het apparaat.
-

VOORZICHTIG

Kans op letsel door uitstromende vloeistof die onder druk staat

Bij foutieve montage, demontage of ondeskundig onderhoud kunnen brandwonden en andere verwondingen worden veroorzaakt aan de aansluitingen, wanneer uit onder druk staande plotseling heet water of hete stoom uitstroomt.

- Zorg voor een veilige een deskundige montage, demontage en onderhoud.
 - Zorg dat de installatie niet onder druk staat voordat u werkzaamheden i.v.m. montage, demontage en onderhoud uitvoert aan de aansluitingen.
-

VOORZICHTIG

Kans op letsel door contact met glycolhoudend water

Installatiesystemen voor koelcircuits bevatten glycolhoudend water dat bij contact met de huid of de ogen irritatie kan veroorzaken.

- Draag de geschikte persoonlijke beschermingsmiddelen (bijv. beschermende kleding, handschoenen en een veiligheidsbril).
-

Voorafgaand aan de demontage dient u de ontgassingsleidingen tussen de installatie en het apparaat te blokkeren en het apparaat drukloos schakelen. Schakel vervolgens het apparaat spanningsvrij.

Ga als volgt te werk:

1. Zet de besturingseenheid van het apparaat op de stopmodus.
2. Blokkeer de aansluitingen van het apparaat voor de ontgassingsleidingen.
3. Schakel het installatiesysteem spanningsvrij.
4. Haal de stekker van het apparaat uit het stopcontact.
5. Beveilig het installatiesysteem tegen onopzettelijk herinschakelen.



GEVAAR– Levensbedreigend letsel door elektrische schokken. In delen van de printplaat in het apparaat kan een spanning van 230 V aanwezig zijn, ofwel de stekker losgekoppeld is van de voeding. Koppel de besturingseenheid van het apparaat volledig los van het stroomnet, voordat u de afdekkappen verwijdert. Controleer of de printplaat spanningsvrij is.

6. Koppel de ontgassingsleidingen los van het apparaat.
 - Zorg ervoor dat de afsluitinrichtingen van het apparaat tijdens de demontage van de leidingen niet worden verdraaid.
 - Koppel de leidingen langzaam los en vang zo nodig uitstromend restwater op in een bak.
7. Breng het apparaat uit het bereik van de installatie.
8. Tap het restwater volledig af uit het apparaat.
 - Open de aansluitingen voor de ontgassingsleidingen op het apparaat.
 - Vang het restwater op in een geschikte bak.

De demontage van het apparaat is voltooid.

12 Afvoer en recycling

De opzettelijke of onopzettelijke verdere toepassing van gebruikte onderdelen kan schade toebrengen aan personen, milieu en installatie.

Neem daarom de volgende punten in aanmerking:

- De exploitant is verantwoordelijk voor de juiste afvoer en recycling.
- Afvoer en recycling alleen door gekwalificeerd personeel.
- Na het einde van de levensduur moet de installatie in de diverse grondstoffen worden gescheiden en door een gespecialiseerd bedrijf worden gerecycled.



Opmerking!

De volgende grondstoffen kunnen volledig worden gerecycled:

- EPP (behuizing)
- ABS (besturing voorpaneel)
- PP (besturing achterpaneel)

13 Bijlage

13.1 Reflex klantenservice

Centrale klantenservice

Centrale telefoonnummer: +49 (0)2382 7069 - 0

Klantenservice telefoonnummer: +49 (0)2382 7069 - 9505

Fax: +49 (0)2382 7069 - 9523

E-mail: service@reflex.de

Technische hotline

Voor vragen over onze producten

Telefoonnummer: +49 (0)2382 7069-9546

Maandag tot vrijdag tussen 8:00 en 16:30 uur

13.2 Overeenstemming / normen

Verklaringen van conformiteit van het apparaat zijn beschikbaar op de Reflex website.

www.reflex-winkelmann.com/konformitaetserklaerungen

Als alternatief kunt u ook de QR-code scannen:



13.3 Garantie

Er zijn de desbetreffende wettelijke garantievoorzwaarden van toepassing.

NL **Certificaat voor montage en inbedrijfstelling** – Het apparaat werd gemonteerd en in gebruik genomen volgens de bedieningshandleiding. De instelling van de besturingseenheid voldoet aan de plaatselijke omstandigheden.



Typ / Type:	
P ₀	
P _{SV}	
Fabr. Nr. / Serial-No.	







Thinking solutions.

Reflex Winkelmann GmbH
Gersteinstr. 19
59227 Ahlen, Duitsland



+49 (0)2382 7069-0

+49 (0)2382 7069-9546

A **WINKELMANN**
BUILDING+INDUSTRY BRAND

www.reflex-winkelmann.com