

an ideal tomorrow

ait
WARMTEPOMPEN



Installatie- en gebruikershandleiding

Seriebuffervat
Scheidingsbuffervat

Toebehoren voor warmtepompen

NL

www.aitgroup.com

83018300qNL



1 A.u.b. eerst lezen

Deze handleiding bevat belangrijke aanwijzingen voor het gebruik van het apparaat. Ze is onderdeel van het product en dient in de directe omgeving van het apparaat te worden bewaard. Ze moet beschikbaar blijven zolang het apparaat wordt gebruikt. Geef de installatie- en gebruikershandleiding aan eventuele volgende gebruikers van het apparaat door.

Lees de handleiding, voor u werkzaamheden aan en met het apparaat begint. Vooral het hoofdstuk 'Veiligheid'. Volg alle aanwijzingen volledig en onverkort op.

Het kan gebeuren dat deze handleiding beschrijvingen bevat die onduidelijk of onbegrijpelijk lijken. Bij vragen of onduidelijkheden a.u.b. altijd de klantenservice of de servicepartner van de fabrikant raadplegen.

Omdat deze installatie- en gebruikershandleiding voor meerdere modellen is geschreven, dient u erop te letten dat u de parameters van het juiste model volgt.

Deze handleiding is uitsluitend bestemd voor personen die met of aan het apparaat werken. Ga er vertrouwelijk mee om. De inhoud is door de auteurswet beschermd. Deze mag geheel noch gedeeltelijk en in geen enkele vorm worden gereproduceerd, overgedragen, gekopieerd, in elektronische systemen worden opgeslagen of in een andere taal worden vertaald, zonder schriftelijke toestemming van de fabrikant.

2 Pictogrammen

In de handleiding wordt gebruik gemaakt van pictogrammen. De betekenis is als volgt:



Informatie voor gebruikers.



Informatie of aanwijzingen voor gekwalificeerd vakpersoneel.



GEVAAR

Dit duidt op acuut gevaar dat tot zwaar letsel of zelfs de dood kan leiden.



WAARSCHUWING

Dit duidt op mogelijk gevaar dat tot zwaar letsel of zelfs de dood kan leiden.



VOORZICHTIG

Dit duidt op mogelijk gevaar dat tot middelzwaar of lichter letsel kan leiden.



LET OP

Dit duidt op mogelijk gevaar dat materiële schade kan veroorzaken.



AANWIJZING

Gemarkeerde informatie.

1., 2., 3., ... Genummerde stap binnen een te verrichten handeling die uit meerdere stappen bestaat. Neem de volgorde in acht.

▶ Te verrichten handeling (één stap)

• Opsomming

→ Verwijzing naar meer gedetailleerde informatie op een andere plaats in deze handleiding of in een ander document.



Inhoudsopgave

1	A.u.b. eerst lezen	2	Technische gegevens	9
2	Pictogrammen	2	WPS 61 – TPS 500.1	9
3	Doelmatig gebruik	4	TPSK 500 – TPSK 1500	10
4	Uitsluiting aansprakelijkheid	4	Maatschetsen	11
5	Veiligheid	4	WPS 61	11
5.1	Persoonlijke beschermingsmiddelen	5	WTPSK 101	12
6	Contact	5	TPS 200	13
7	Garantie/vrijwaring	5	TPSK 200.2	14
8	Verwijdering	5	TPS 500.1	15
9	Leveringsomvang	5	TPSK 470 / TPSK 500	16
9.1	Toebehoren	5	TPS 750 / TPS 1000	17
10	Transport, Opstelling, Montage	6	TPSK 1000	18
10.1	Transport naar opstellingsplaats	6	TPS 1500	19
10.2	Opstelling	6	TPSK 1500	20
10.3	Montage	6	Opstellingsschema's	21
10.4	Montage van de sensor voor de verwarmings- en warmtepompregelaar	8	WPS 61	21
11	Isolatie van de aansluitingen en het buffervat	8	WTPSK 101	21
12	Buffervat legen	8	Staande buffervaten	22



3 Doelmatig gebruik

Het buffervat mag uitsluitend voor het bestemde doel worden gebruikt.

Dat wil zeggen als buffervat in combinatie met:

- lucht/water-warmtepompen,
- brine/water-warmtepompen,
- water/water-warmtepompen.



AANWIJZING

Voor systemen met koeling zijn alleen TPSK / WTPSK buffervaten toegestaan.

- ▶ Neem bij het gebruik de lokale voorschriften in acht: wetten, normen, richtlijnen.

4 Uitsluiting aansprakelijkheid

De fabrikant is niet aansprakelijk voor schade die door incorrect gebruik wordt veroorzaakt.

Bovendien vervalt de aansprakelijkheid van de fabrikant:

- indien werkzaamheden aan de warmtepomp zijn uitgevoerd die niet conform deze handleiding zijn;
- indien werkzaamheden aan de warmtepomp onvakkundig zijn uitgevoerd;
- indien er werkzaamheden aan de warmtepomp zijn uitgevoerd die niet in deze handleiding beschreven zijn en waarvoor de fabrikant geen uitdrukkelijke schriftelijke toestemming heeft gegeven;
- indien de warmtepomp of componenten ervan zonder uitdrukkelijke, schriftelijke toestemming van de fabrikant gewijzigd, om- of uitgebouwd zijn.

5 Veiligheid

Het apparaat is gebruiksvleilig, indien gebruikt voor het beoogde doel. Het apparaat is ontworpen en gebouwd volgens de huidige stand van de techniek en alle toepasselijke DIN/VDE-voorschriften en veiligheidsvoorschriften.

De bij de levering inbegrepen installatie- en gebruikershandleidingen zijn gericht op alle gebruikers van het product.

De bediening via de verwarmings- en warmtepompregelaar en werkzaamheden aan het product die voor

eindklanten / exploitanten bestemd zijn, zijn voor alle leeftijdsgroepen van personen geschikt, die de activiteiten en daaruit resulterende gevolgen begrijpen en de noodzakelijke werkzaamheden kunnen uitvoeren.

Kinderen en volwassenen die niet ervaren zijn in de omgang met het product en de noodzakelijke activiteiten en daaruit resulterende gevolgen niet begrijpen, moeten door personen die de omgang met het product begrijpen en voor de veiligheid verantwoordelijk zijn, opgeleid en indien nodig gecontroleerd worden.

Kinderen mogen niet met het product spelen.

Het product mag alleen door gekwalificeerd vakpersoneel geopend worden.

Alle instruerende informatie in deze handleiding is uitsluitend aan gekwalificeerd vakpersoneel gericht.

Alleen gekwalificeerd vakpersoneel is in staat de werkzaamheden aan het apparaat veilig en correct uit te voeren. Bij ingrepen door niet-gekwalificeerd personeel bestaat het risico op levensgevaarlijk letsel en materiële schade.

- ▶ Verzeker u ervan dat het personeel vertrouwd is met de lokale voorschriften, met name op het gebied van veilig en risicobewust werken.
- ▶ Laat werkzaamheden aan de elektriciteit en elektronica alleen uitvoeren door vakpersoneel met een opleiding in 'electriciteit'.
- ▶ Laat andere werkzaamheden aan de installatie alleen door gekwalificeerd vakpersoneel uitvoeren, bijv.
 - verwarmingsinstallateur
 - sanitairmonteur
 - koelmonteur (onderhoud)

Iedereen die aan dit apparaat werkt, moet de lokaal geldende ongevallenpreventie- en veiligheidsvoorschriften hebben gelezen en begrepen. Dit geldt vooral met betrekking tot het dragen van beschermende kleding.

Binnen de garantieperiode mogen onderhouds- en reparatiewerkzaamheden alleen worden uitgevoerd door personeel dat door de fabrikant is geautoriseerd.



5.1 Persoonlijke beschermingsmiddelen

Bij transport en werkzaamheden aan het apparaat bestaat gevaar voor snijwonden door scherpe randen van het apparaat.

- ▶ Draag snijbestendige veiligheidshandschoenen.

Bij transport en werkzaamheden aan het apparaat bestaat gevaar voor voetletsel.

- ▶ Draag veiligheidsschoenen.

Bij werkzaamheden aan vloeistofleidingen bestaat gevaar voor oogletsel door ontsnappende vloeistof.

- ▶ Draag een veiligheidsbril.

6 Contact

Adressen voor de aankoop van toebehoren, voor reparaties of voor het beantwoorden van vragen over het apparaat en deze gebruikershandleiding kunt u op internet vinden.

→ "Contact" in de handleiding van de warmtepomp

7 Garantie/vrijwaring

De vrijwarings- en garantiebepalingen kunt u in de aankoopdocumenten terugvinden.



AANWIJZING

Spreek met uw leverancier voor alle vrijwarings- en garantieaangelegenheden.

8 Verwijdering

Als het apparaat wordt afgedankt, dient u zich te houden aan de lokaal geldende wetten, richtlijnen en normen voor de terugwinning, recycling en afvalverwijdering.

9 Leveringsomvang

- Buffervaten
- Aanvullend bij TPS / WTPSK:
1 sensor voor verwarmings- en warmtepomp-regelaar
- Aanvullend bij TPSK:
2 sensoren voor verwarmings- en warmtepompregelaar

1. Controleer de geleverde delen visueel op zichtbare beschadiging.
2. Controleer of de levering volledig is. Indien er iets niet in orde is, meteen reclameren.

Van het typeplaatje dat op het geleverde buffervat is aangebracht, kunt u aflezen om welk type buffervat het gaat. De afkortingen hebben volgende betekenis:

- WPS = seriebuffervat, wandmontage
- TPS = scheidingsbuffervat (= parallelbuffervat)
- WTPSK = hangend, dampdiffusiedicht geïsoleerd scheidingsbuffervat (geschikt voor reversibele installaties)
- TPSK = dampdiffusiedicht geïsoleerd scheidingsbuffervat (geschikt voor reversibele installaties)

9.1 Toebehoren



LET OP

Gebruik uitsluitend origineel toebehoren van de fabrikant van het apparaat.

U dient voor uw installatie geschikte elektrische verwarmingselementen van 4,5 tot 9 kW te kiezen en apart te bestellen.

- Welk elektrisch verwarmingselement voor het buffervat geschikt is: "Technische gegevens", vanaf pagina 9, voor het betreffende apparaattype



10 Transport, Opstelling, Montage

Bij alle werkzaamheden geldt:



LET OP

De opstelling moet in een vorstvrije ruimte gebeuren, om te voorkomen dat vorstschade aan het buffervat, de leidingen of de aansluitingen kan optreden.



AANWIJZING

Stel het buffervat zo dicht mogelijk bij de warmteopwekker op, om de warmteverliezen zo klein mogelijk te houden. Zorg voor zo kort mogelijke leidingen naar de verbruiker.



LET OP

De ondergrond op de plaats van opstelling moet droog zijn en voldoende draagvermogen hebben.

Bij buffervaten voor wandmontage moet de wand voldoende stevig zijn om het gewicht van het gevulde buffervat te kunnen dragen.

→ “Technische gegevens”, vanaf pagina 9, voor het betreffende apparaattype

10.1 Transport naar opstellingsplaats

Om transportschade te vermijden, dient het buffervat (op het houten pallet bevestigd) met een pallettruck naar de definitieve opstellingsplaats te worden getransporteerd.



WAARSCHUWING

Beveilig het buffervat tegen verschuiven tijdens het transport.



WAARSCHUWING

Bij het heffen van de houten pallet en bij het transport met de steekwagen of pallettruck bestaat gevaar voor omvallen! Gevaar van persoonlijk letsel en materiële schade.

- ▶ Neem geschikte voorzorgsmaatregelen, die het gevaar voor omvallen uitsluiten.
- ▶ Transport- en verpakkingsmateriaal dient volgens de voorschriften te worden verwijderd op ecologisch verantwoorde wijze.

10.2 Opstelling

Zorg er bij de opstelling voor dat er voldoende afstand tot de wanden en andere objecten blijft, om de aansluitleidingen te kunnen monteren.

10.3 Montage



LET OP

Als er meerdere buffervaten worden gebruikt, mogen de flenzen van de buffervaten niet rechtstreeks met elkaar worden verbonden.

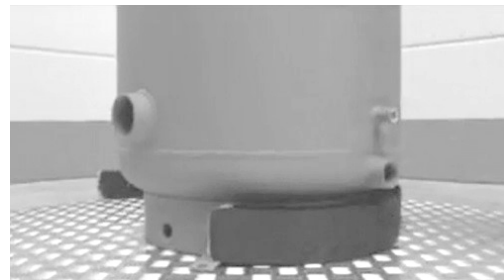
Thermische isolatie tegen kou

Alleen TPSK 1000 en TPSK 1500

1. Tape zo aanbrengen dat begin en einde van de isolatiemantel op de tape bij elkaar komen. (rekening houden met aansluitingen).



2. Voetstuk isoleren.



3. Isolatie met de kleefvlakken verbinden.





4. Met de isolatie bij de aansluitingen beginnen.



5. Begin en einde van de isolatiemantel op de onder 1. aangebrachte tape bevestigen.



6. Tweede tape boven de lasnaad van de isolatiemantel plakken.



7. Isolatie deksel aanbrengen.



8. De uiteinden van de isolatiedeksel vastlijmen.



9. De lasnaad met extra isoleerband afdichten.



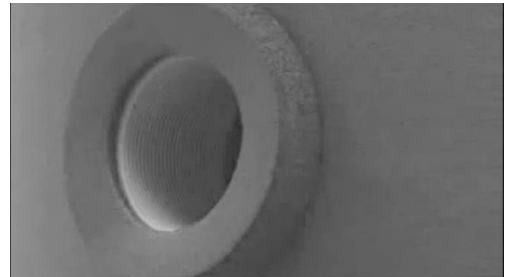
10. Externe isolatie op het voetstuk aanbrengen.



11. Verwijder de verpakking van de isoleerringen.



12. Isoleerringen op de aansluitingen aanbrengen.



13. Het hele reservoir moet dampdiffusiedicht geïsoleerd zijn.



LET OP

De op het typeplaatje vermelde bedrijfsoverdruk mag niet worden overschreden.



AANWIJZING

Sluit niet-benodigde aansluitingen af met een geschikte stop of kap.

- Positie van de aansluitingen: “Maatschetsen”, vanaf pagina 11, voor het betreffende apparaattype

10.4 Montage van de sensor voor de verwarmings- en warmtepompregelaar

Seriebuffervat

De sensor voor de verwarmings- en warmtepompregelaar is af fabriek al in de warmtepomp gemonteerd.

Parallelbuffervat

Scheidingsbuffervat TPS

U **moet** de bijgeleverde sensor voor de verwarmings- en warmtepompregelaar ter plaatse in een van de daarvoor bedoelde dompelhulzen monteren.

- Positie: “Maatschetsen”, vanaf pagina 11, voor het betreffende apparaattype

Scheidingsbuffervat Koeling TPSK

U **moet** de beide bijgeleverde sensoren voor de verwarmings- en warmtepompregelaar ter plaatse in een van de daarvoor bedoelde dompelhulzen monteren.

- Positie: “Maatschetsen”, vanaf pagina 11, voor het betreffende apparaattype

Scheidingsbuffervat Hangend Koeling WTPSK

U **moet** de beide bijgeleverde sensoren voor de verwarmings- en warmtepompregelaar ter plaatse in een van de daarvoor bedoelde dompelhulzen monteren.

- Positie: “Maatschetsen”, vanaf pagina 11, voor het betreffende apparaattype

11 Isolatie van de aansluitingen en het buffervat



AANWIJZING

Voer de isolatie uit zoals door de lokaal geldende normen en richtlijnen is voorgeschreven.

1. Controleer de dichtheid van alle hydraulische aansluitingen. Voer een drukproef uit.
2. Isoleer alle verbindingen en leidingen.



LET OP

Bij TPSK-buffervaten moet de isolatie van de verbindingen, leidingen en aansluitingen dampdiffusiedicht worden uitgevoerd.

12 Buffervat legen



LET OP

Bij het legen van het buffervat dient altijd voor voldoende ventilatie te worden gezorgd.



Technische gegevens

WPS 61 – TPS 500.1

Naam buffervat		WPS 61	WTPSK 101	TPS 200
Seriebuffervat Scheidingsbuffervat Scheidingsbuffervat zonne-energie	• ja – nee	• – –	• • –	– • –
Verwarmingswaterreservoir				
Energie-efficiëntieklasse volgens ErP	...	B	B	B
Warmhoudverlies volgens ErP (bij 65°C)	W	33	41	53
Buffervatvolume volgens ErP	l	60	120	200
Nominale inhoud	l	60	120	200
Max. toelaatbare bedrijfsdruk	bar	6	6	3
Testdruk	bar	12	9	4,5
Bedrijfstemperatuur minimum maximum	°C	– 95	5 95	– 95
Opstellingsplaats				
Ruimtetemperatuur minimum maximum	°C	7 35	7 35	7 35
Relatieve luchtvochtigheid maximum (niet-condenserend)	%	65	65	65
Algemene apparaatgegevens				
Maximaal vermogen elektr. verwarmingselement	kW	–	–	1 x 6,0
Isolatie				
Materiaal: hardschuim flexibel schuim	• ja – nee	• –	• –	• –
Isolatiedikte	mm	45	42	45
Plaatmantel foliemantel	• ja – nee	• –	• –	– •
Fabrikant: ait deutschland GmbH Index: a		813621	813642	813624

Naam buffervat		TPSK 200.2	TPSK 470	TPS 500.1
Seriebuffervat Scheidingsbuffervat Scheidingsbuffervat zonne-energie	• ja – nee	– • –	– • –	– • –
Verwarmingswaterreservoir				
Energie-efficiëntieklasse volgens ErP	...	B	B	B
Warmhoudverlies volgens ErP (bij 65°C)	W	55	68	72
Buffervatvolume volgens ErP	l	201	470	472
Nominale inhoud	l	201	470	472
Max. toelaatbare bedrijfsdruk	bar	3	3	3
Testdruk	bar	4,5	4,5	4,5
Bedrijfstemperatuur minimum maximum	°C	7 95	5 95	– 95
Opstellingsplaats				
Ruimtetemperatuur minimum maximum	°C	7 35	7 35	7 35
Relatieve luchtvochtigheid maximum (niet-condenserend)	%	65	65	65
Algemene apparaatgegevens				
Maximaal vermogen elektr. verwarmingselement	kW	3 x 6,0	3 x 7,5	3 x 7,5
Isolatie				
Materiaal: hardschuim flexibel schuim	• ja – nee	• –	• –	• –
Isolatiedikte	mm	45	70	80
Plaatmantel foliemantel	• ja – nee	– •	– •	– •
Fabrikant: ait deutschland GmbH Index: a		813626	813662	813627



TPSK 500 – TPSK 1500

Technische gegevens

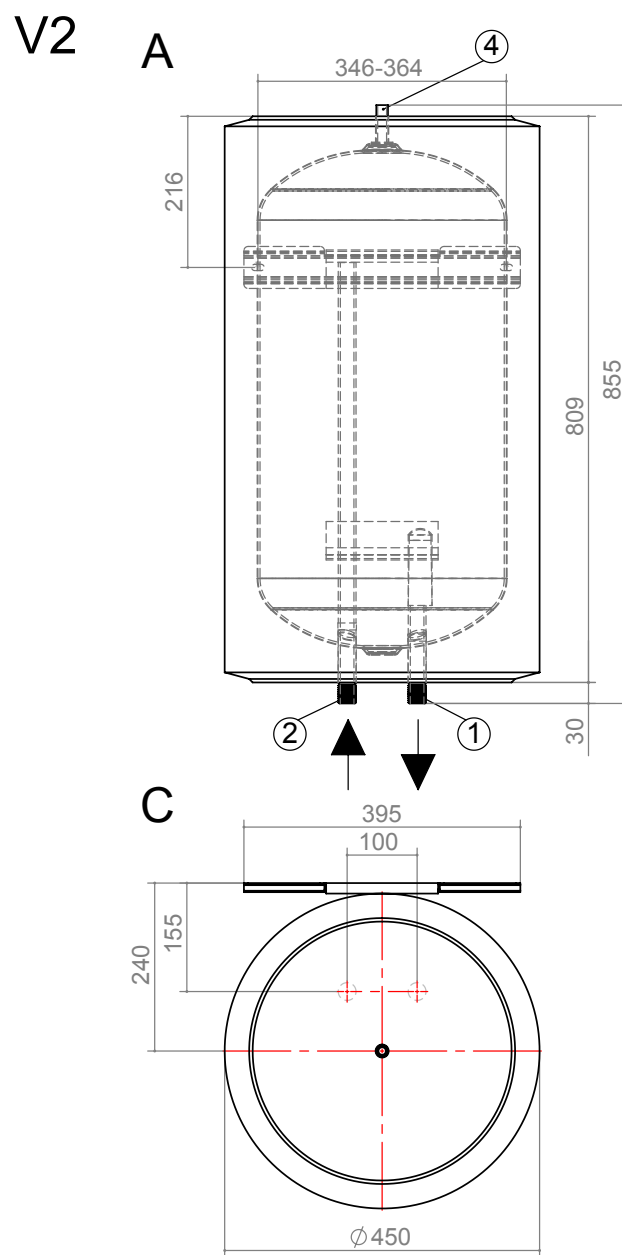
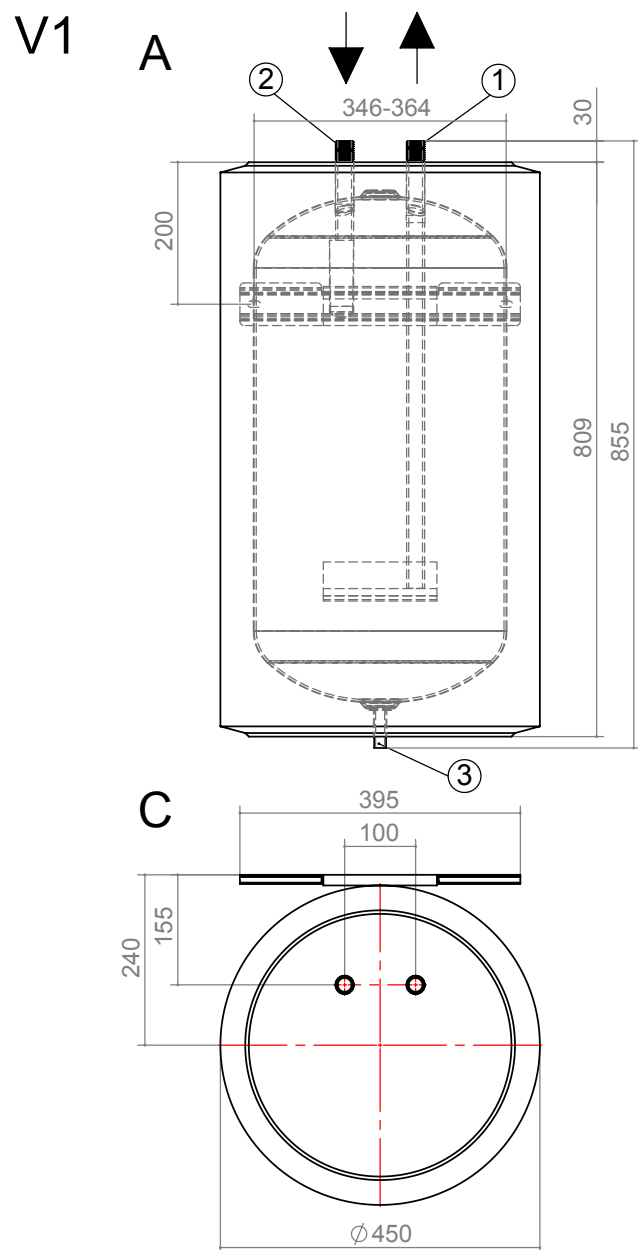
Naam buffervat		TPSK 500	TPS 750	TPS 1000
Seriebuffervat Scheidingsbuffervat Scheidingsbuffervat zonne-energie	• ja – nee	- • -	- • -	- • -
Verwarmingswaterreservoir				
Energie-efficiëntieklasse volgens ErP	...	C	-	-
Warmhoudverlies volgens ErP (bij 65°C)	W	103	126	144
Buffervatvolume volgens ErP	l	479	765	1000
Nominale inhoud	l	479	765	1000
Max. toelaatbare bedrijfsdruk	bar	3	3	3
Testdruk	bar	4,5	4,5	4,5
Bedrijfstemperatuur minimum maximum	°C	7 95	- 95	- 95
Opstellingsplaats				
Ruimtetemperatuur minimum maximum	°C	7 35	7 35	7 35
Relatieve luchtvochtigheid maximum (niet-condenserend)	%	65	65	65
Algemene apparaatgegevens				
Maximaal vermogen elektr. verwarmingselement	kW	3 x 7,5	3 x 9,0	3 x 9,0
Isolatie				
Materiaal: hardschuim flexibel schuim	• ja – nee	• -	• -	• -
Isolatiedikte	mm	45	80	80
Plaatmantel foliemantel	• ja – nee	• -	- •	- •
Fabrikant: ait deutschland GmbH Index: a		813628	813629	813630

Naam buffervat		TPSK 1000 WD TPSK 1000	TPS 1500	TPSK 1500 WD TPSK 1500
Seriebuffervat Scheidingsbuffervat Scheidingsbuffervat zonne-energie	• ja – nee	- • -	- • -	- • -
Verwarmingswaterreservoir				
Energie-efficiëntieklasse volgens ErP	...	-	-	-
Warmhoudverlies volgens ErP (bij 65°C)	W	119	153	152
Buffervatvolume volgens ErP	l	1000	1490	1490
Nominale inhoud	l	1000	1500	1490
Max. toelaatbare bedrijfsdruk	bar	3	3	3
Testdruk	bar	4,5	4,5	4,5
Bedrijfstemperatuur minimum maximum	°C	5 95	- 95	5 95
Opstellingsplaats				
Ruimtetemperatuur minimum maximum	°C	7 35	7 35	7 35
Relatieve luchtvochtigheid maximum (niet-condenserend)	%	65	65	65
Algemene apparaatgegevens				
Maximaal vermogen elektr. verwarmingselement	kW	3 x 9,0	3 x 9,0	3 x 9,0
Isolatie				
Materiaal: hardschuim flexibel schuim	• ja – nee	• •	• -	• •
Isolatiedikte	mm	105	100	105
Plaatmantel foliemantel	• ja – nee	- •	- •	- •
Fabrikant: ait deutschland GmbH Index: a		813631	813632	813633



Maatschetsen

WPS 61



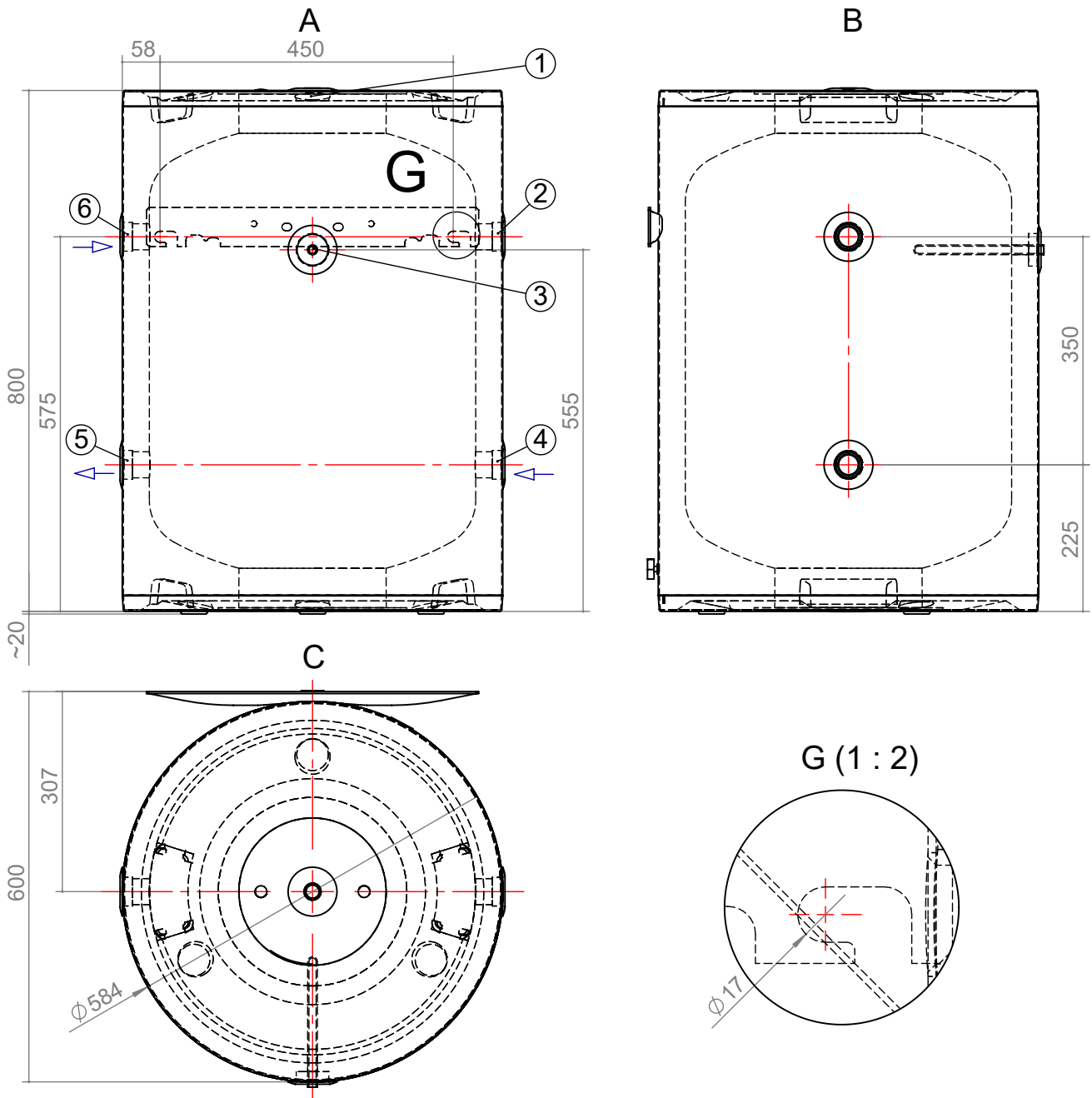
Legenda: NL819421d
 Alle afmetingen in mm.

Pos.	Naam	Afmeting
V1	Variante 1	-
V2	Variante 2	-
A	Vooraanzicht	-
C	Bovenaanzicht	-
1	Uitgang verwarmingswater	R 1 ½" AG
2	Ingang verwarmingswater	R 1 ½" AG
3	Aansluiting vul-/aftapkraan	Rp ½" IG
4	Ontluchting	Rp ½" IG
	Netto gewicht	25 kg
	Nominale inhoud	60 liters



WTPSK 101

Maatschetsen

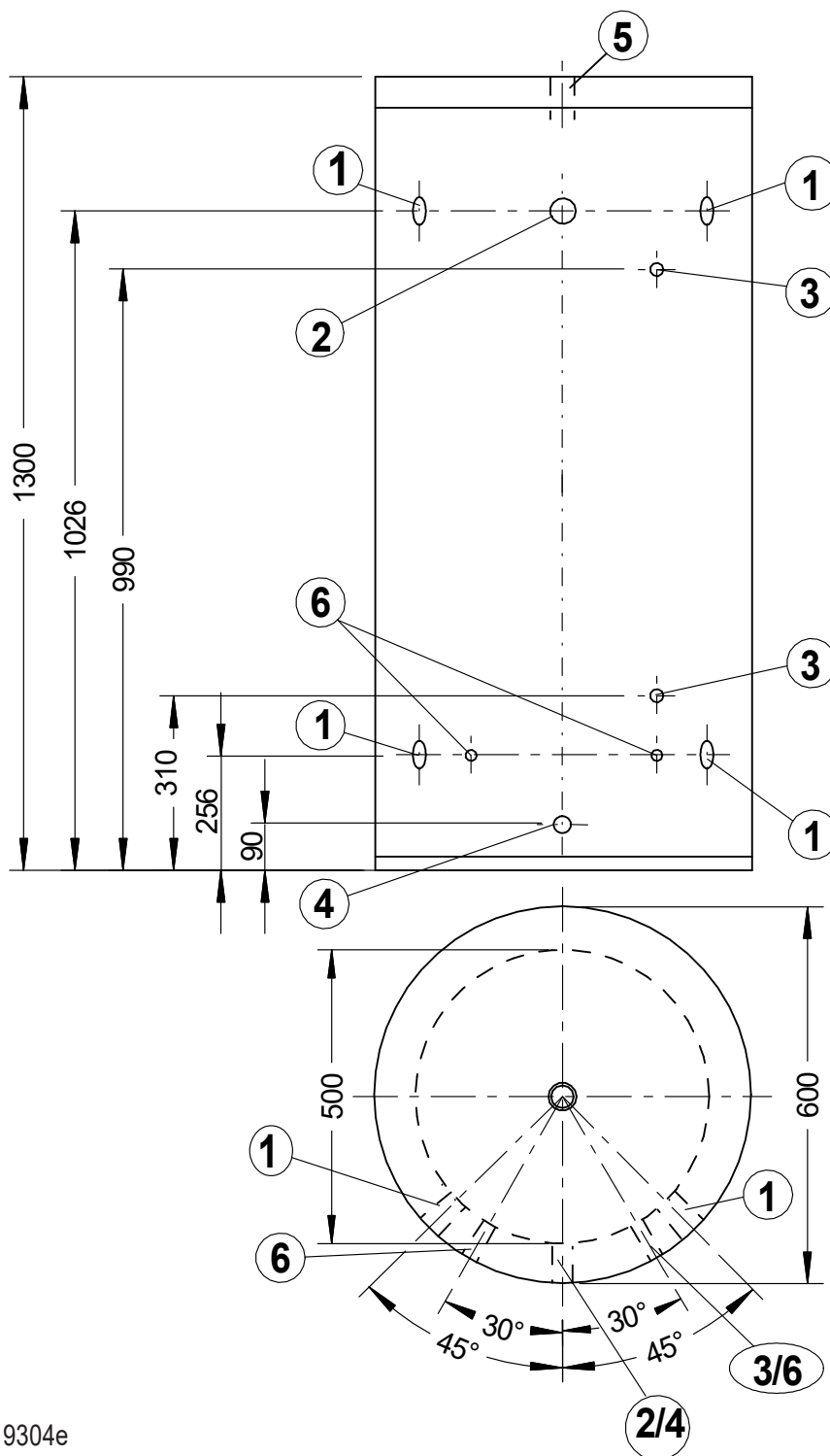


Legenda: NL819533
 Alle afmetingen in mm.

Pos.	Naam
A	Vooranzicht
B	Zijaanzicht van links

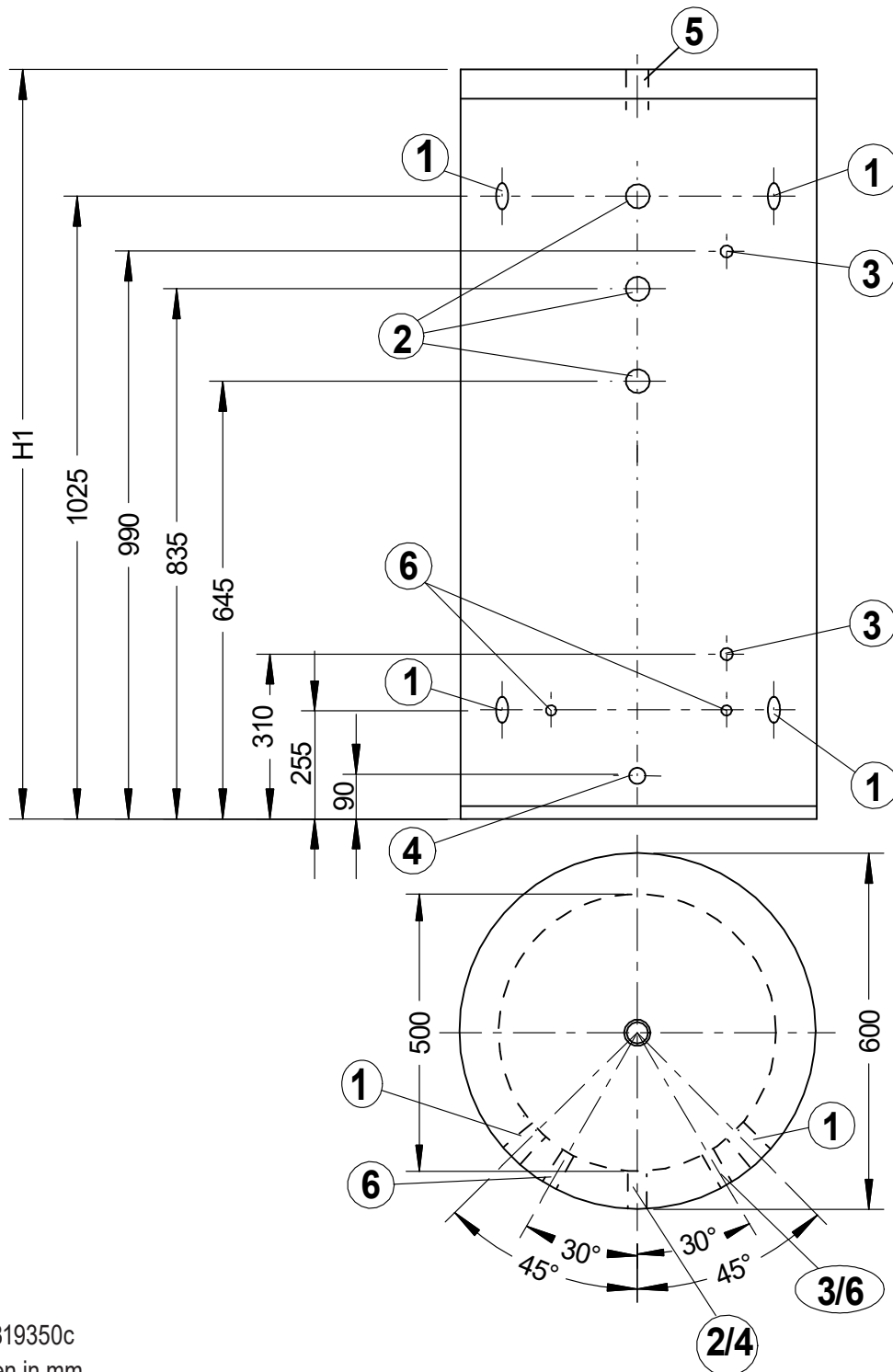
Pos.	Naam
C	Bovenaanzicht
G	Detail

Pos.	Naam	Afmeting
1	Ontluchting	G 1/2"
2	Dop	-
3	Sensor	Ø i 10 mm
4	Retour verwarmingscircuit	G 1"
5	Retour warmtepomp	G 1"
6	Aanvoer warmtepomp / verwarmingscircuit	G 1"
Netto gewicht		41 kg
Nominale inhoud		120 liters



Legenda: NL819304e
Alle afmetingen in mm.

Pos.	Naam	Afmeting
1	Verwarmingswater	R 1 1/2" IG
2	Mof voor elektrisch verwarmingselement	R 1 1/2" IG
3	Mof voor sensordompelhuls	R 1/2" IG
4	Aansluiting voor aftapkraan	R 3/4" AG
5	Mof voor ontluichtings- en veiligheidsklep	R 1" IG
6	Dompelbuis voor sensorhuls	Ø i 8 mm
	Netto gewicht	38 kg
	Diagonale afmeting buffervat	1440



Legenda: NL819350c
Alle afmetingen in mm.

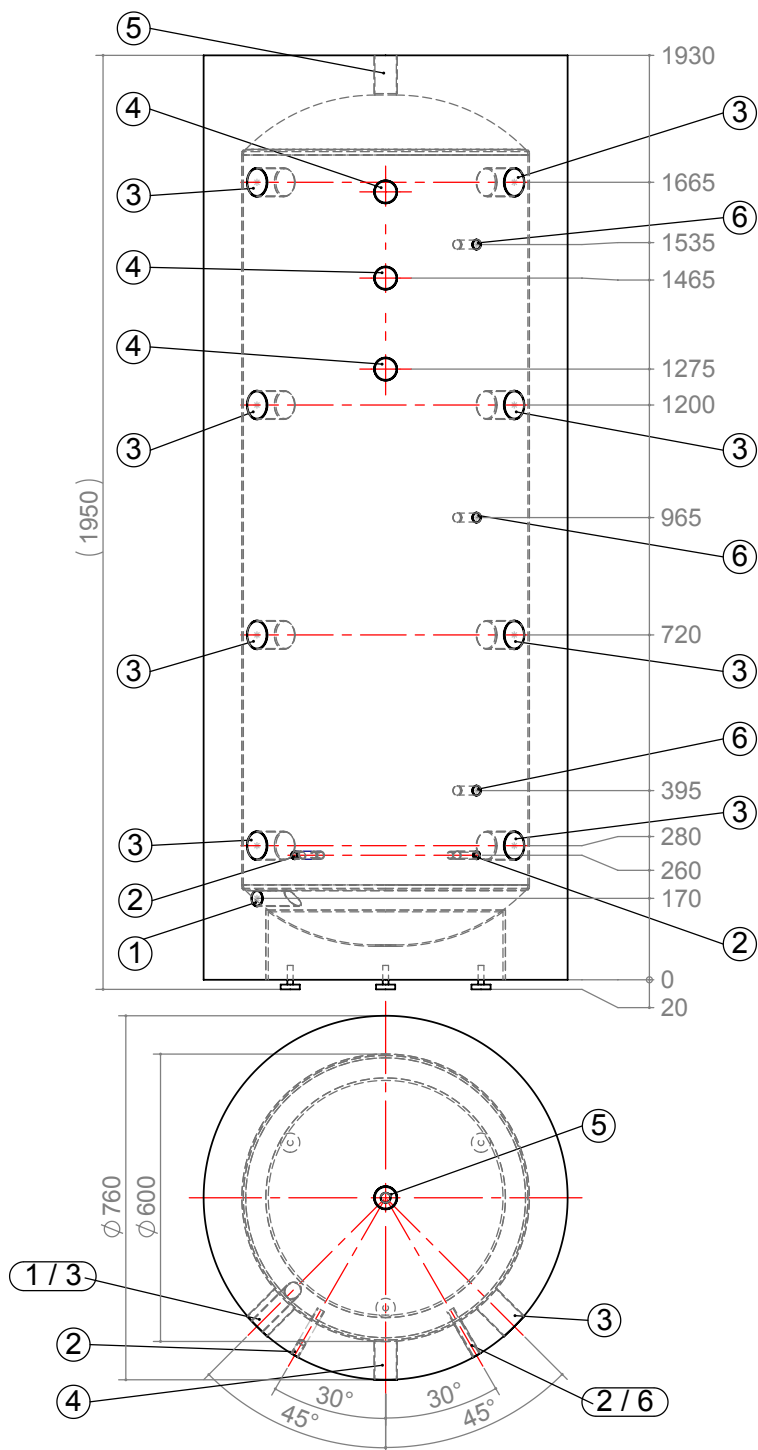
Pos.	Naam	Afmeting
1	Verwarmingswater	R 1 1/2" IG
2	Mof voor elektrisch verwarmingselement	R 1 1/2" IG
3	Mof voor sensordompelhuls	R 1/2" IG
4	Aansluiting voor aftapkraan	R 3/4" AG
5	Mof voor ontluichtings- en veiligheidsklep	R 1" IG
6	Dompelbuis voor sensorhuls	Ø i 8 mm

Netto gewicht	Diagonale afmeting buffervat	H1
42 kg	1400	1300



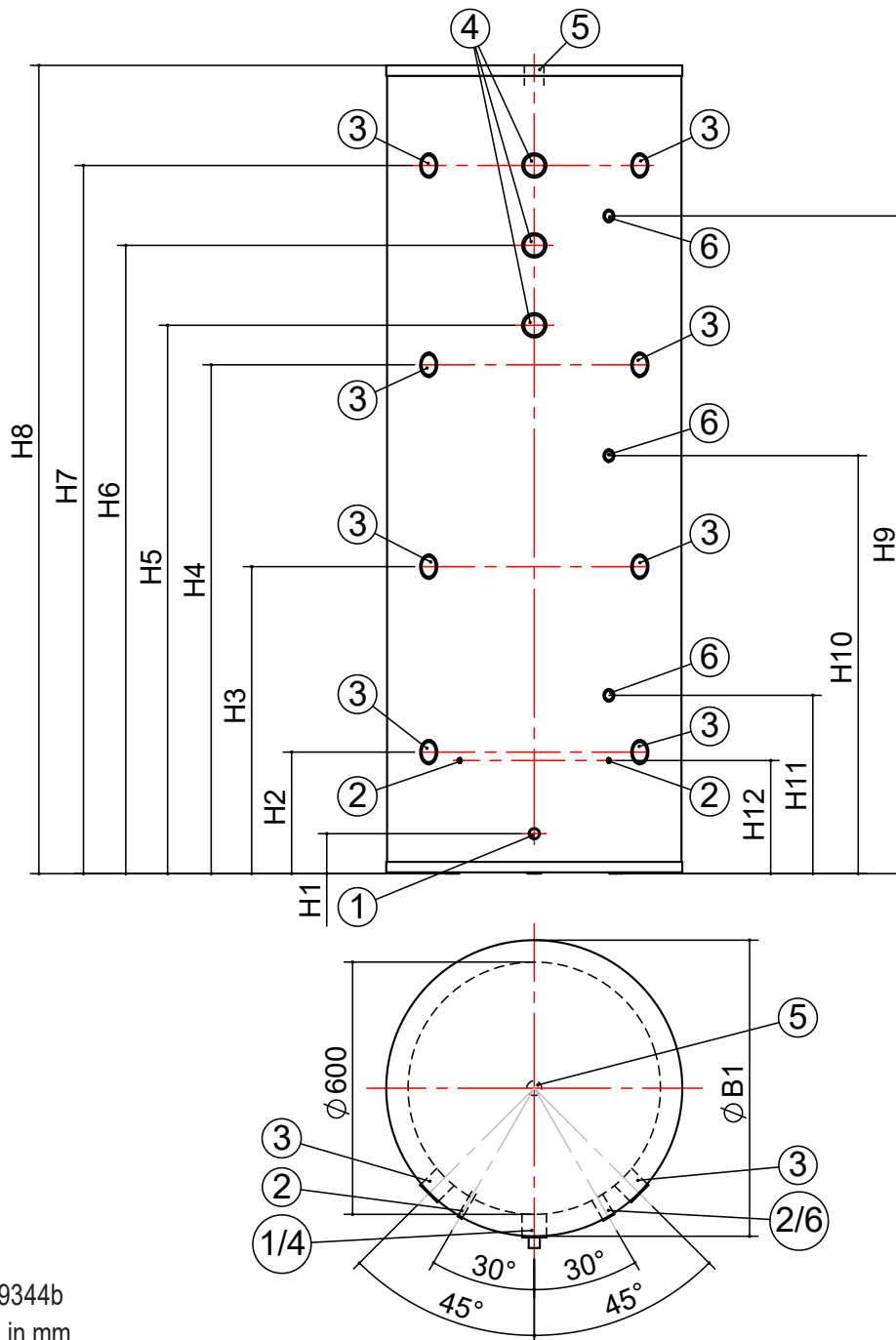
Maatschetsen

TPS 500.1



Legenda: NL819459a
 Alle afmetingen in mm.

Pos.	Naam	Afmeting
1	Aansluiting voor aftapkraan	R 1" AG
2	Dompelbuis voor sensorhuls	Ø i 12,6 mm
3	Verwarmingswater	R 2" IG
4	Mof voor elektrisch verwarmingselement	R 1 ½" IG
5	Mof voor ontluchtings- en veiligheidsklep	R 1 ½" IG
6	Mof voor sensordompelbuis	R ½" IG
Nominale inhoud		Diagonale afmeting buffervat
472 liters		2080
Netto gewicht		
111 kg		



Legenda: NL819344b
Alle afmetingen in mm.

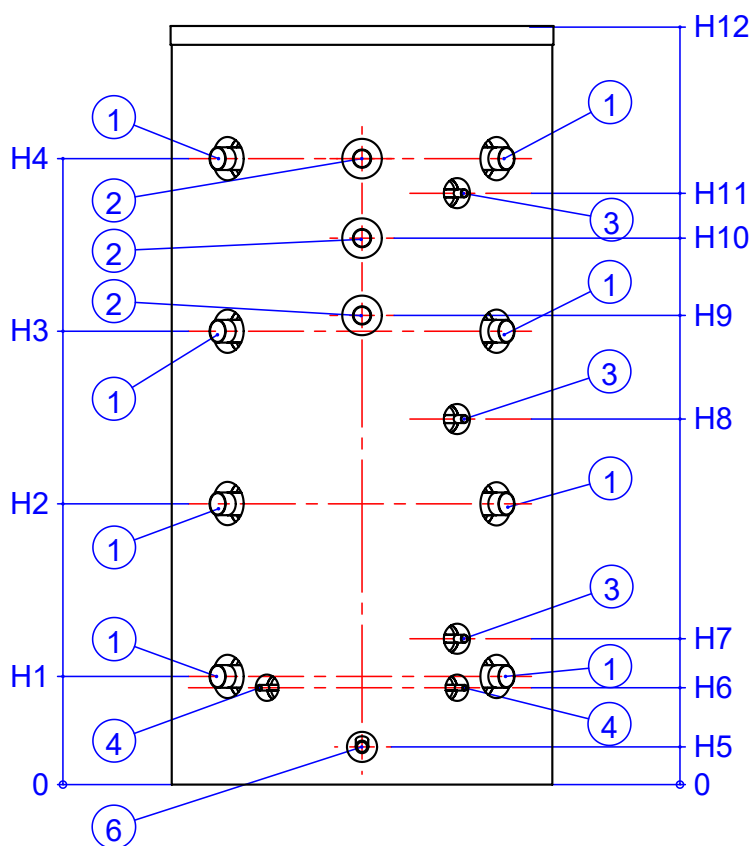
Pos.	Naam	Afmeting
1	Aansluiting voor aftapkraan	R 1" AG
2	Dompelbuis voor sensor	Ø i 8 mm
3	Verwarmingswater	R 2" IG
4	Mof voor elektrisch verwarmingselement	R 1 1/2" IG
5	Mof voor ontluchtings- en veiligheidsklepl	R 1 1/2" IG
6	Mof voor sensordompelbus	R 1/2" IG

	Netto gewicht	Diagonale afmeting	B1	H1	H2	H3	H4	H5	H6	H7	H8	H9	H10	H11	H12
TPSK 470	105 kg	2050	Ø 740	120	265	710	1140	1235	1435	1630	1920	1540	945	360	240
TPSK 500	120 kg	2050	Ø 700	55	285	725	1205	1300	1490	1680	1920	1560	990	420	265



Maatschetsen

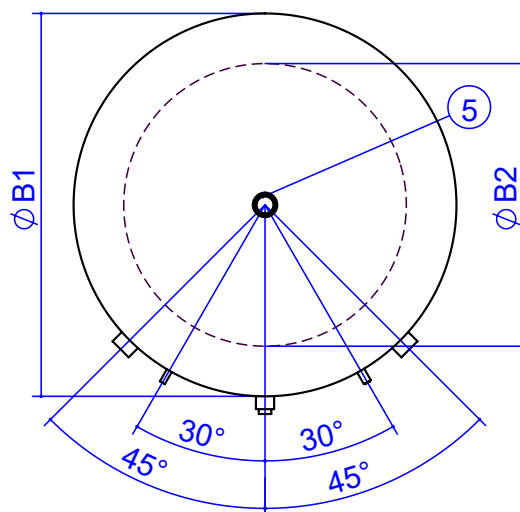
TPS 750 / TPS 1000



Legenda: NL819450a

Alle afmetingen in mm.

Pos.	TPS 750	TPS 1000
H1	280	290
H2	730	745
H3	1155	1205
H4	1645	1660
H5	100	100
H6	255	255
H7	380	390
H8	965	970
H9	1250	1245
H10	1450	1450
H11	1555	1570
H12	2000	2015
B1	910	1010
B2	750	850

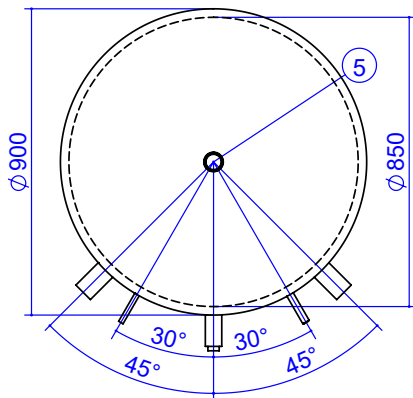
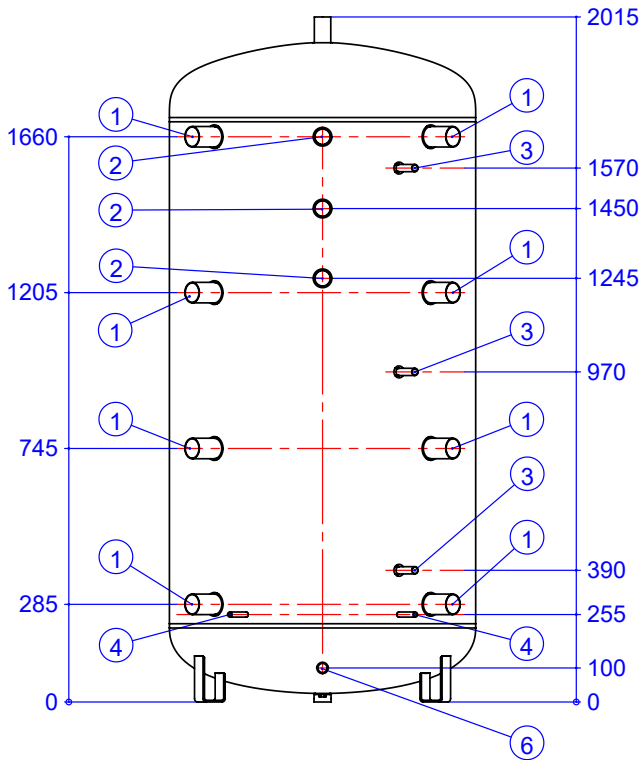


Pos.	Naam	Afmeting
1	Verwarmingswater	R 2" IG
2	Mof voor elektrisch verwarmingselement	R 1 1/2" IG
3	Mof voor sensordompelhuls	R 1/2" IG
4	Dompelbuis voor sensorhuls	Ø i 11 mm
5	Mof voor ontluichtings- en veiligheidsklepl	R 1 1/2" IG
6	Aansluiting voor aftapkraan	R 1" AG
	Netto gewicht	Diagonale afmeting buffervat (zonder isolatie)
TPS 750	122 kg	2030
TPS 1000	132 kg	2050
	Montagematen	
	L: 880 B: 750 H: 2000	
	L: 980 B: 850 H: 2015	



TPSK 1000

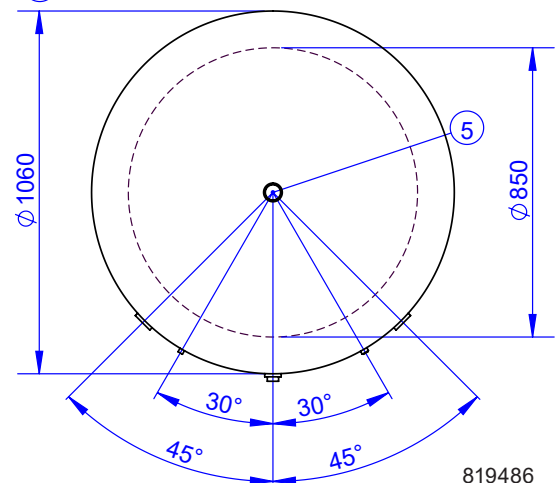
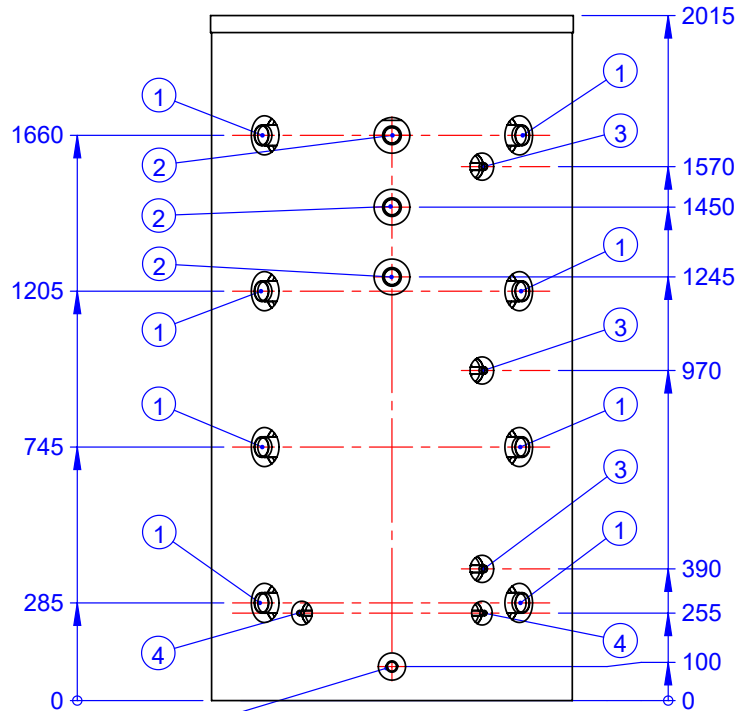
incl. thermische isolatie



819481

Maatschetsen

incl. thermische isolatie tegen kou en warmte

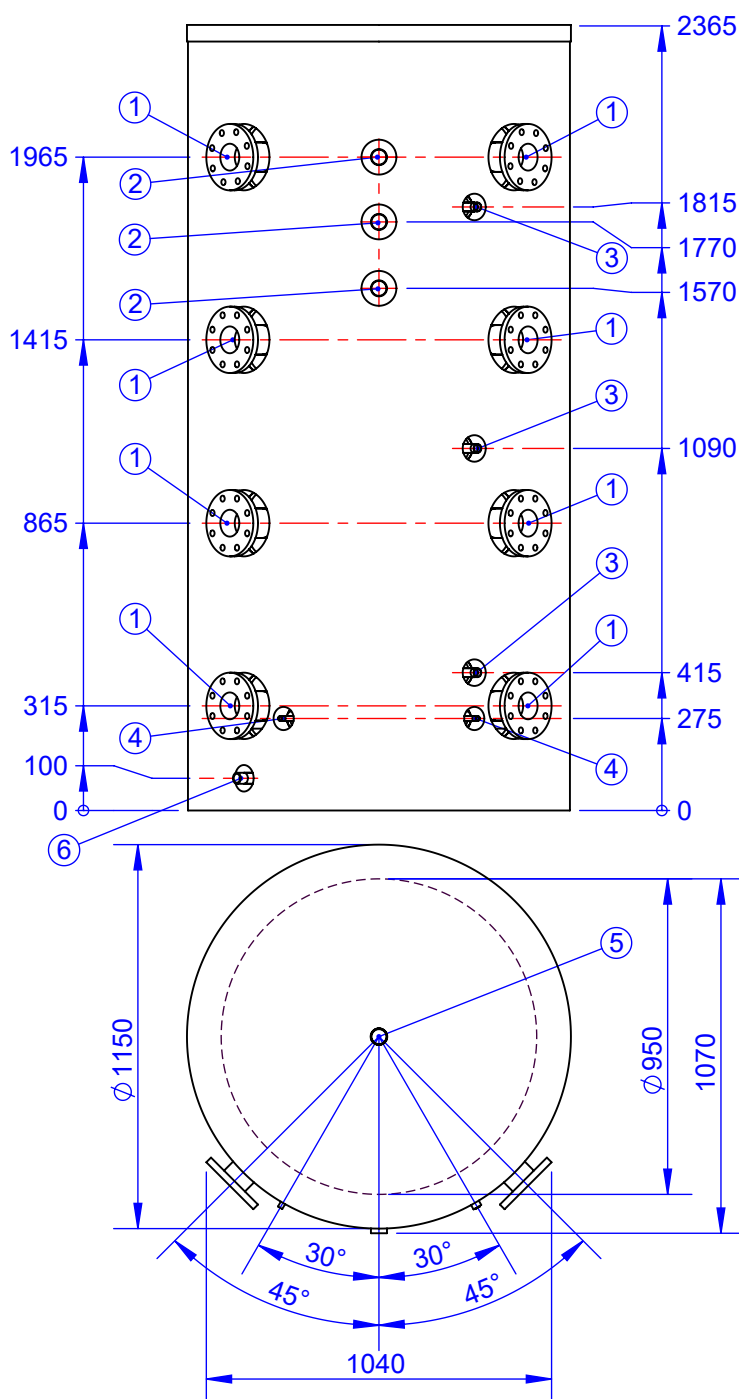


819486

Legenda: NL819481 | NL819486

Alle afmetingen in mm.

Pos.	Naam	Afmeting
1	Verwarmingswater	R 2" IG
2	Mof voor elektrisch verwarmingselement	R 1 1/2" IG
3	Mof voor sensordompelhuls	R 1/2" IG
4	Dompelbuis voor sensorhuls	Ø i 11 mm
5	Mof voor ontluichtings- en veiligheidsklep	R 1 1/2" IG
6	Aansluiting voor aftapkraan	R 1" AG
Netto gewicht met thermische isolatie tegen kou		142 kg
Netto gewicht met thermische isolatie tegen kou en warmte		153 kg
Diagonale afmeting buffervat (zonder isolatie)		2050
Montagematen		L: 980 B: 850 H: 2015



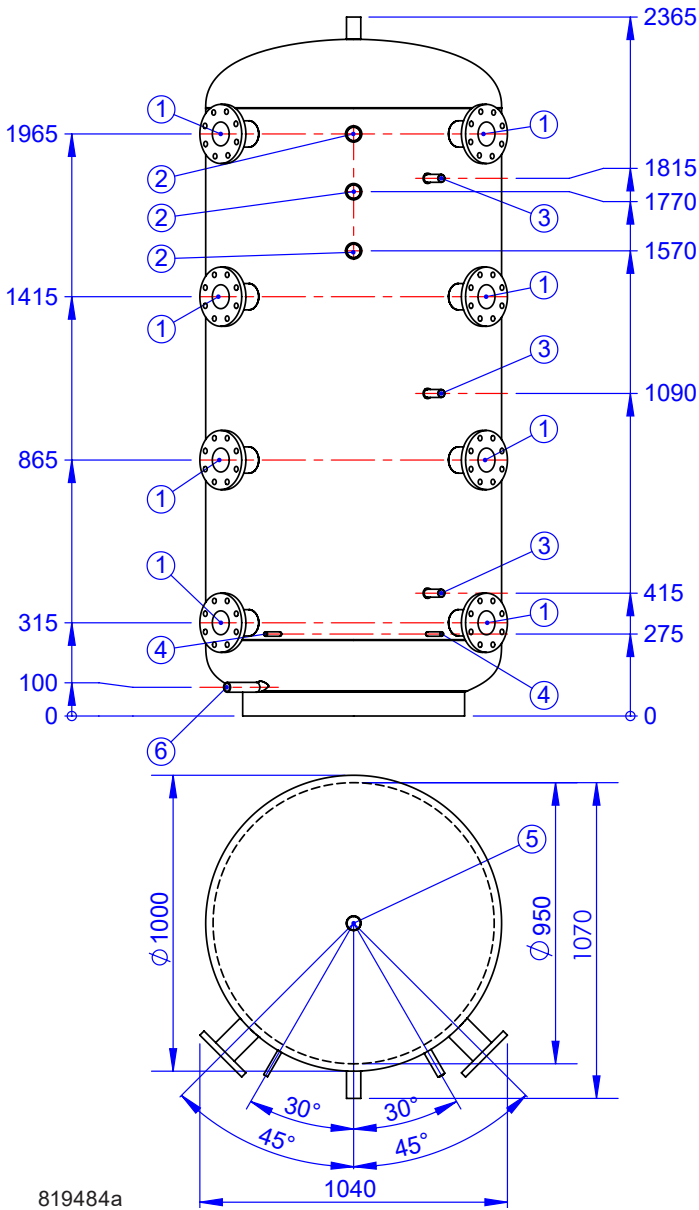
Legenda: NL819506b
Alle afmetingen in mm.

Pos.	Naam	Afmeting
1	Verwarmingswater 8 x flens	DN 80 / PN 16
2	Mof voor elektrisch verwarmingselement	R 1 1/2" IG
3	Mof voor sensordompelhuls	R 3/4" IG
4	Dompelbuis voor sensorhuls	Ø i 11 mm
5	Mof voor ontluchtungs- en veiligheidsklepl	R 1 1/2" IG
6	Aansluiting voor aftapkraan	R 1" AG
	Netto gewicht	250 kg
	Diagonale afmeting buffervat (zonder isolatie)	2420
	Montagematen	L: 1100 B: 1100 H: 2400



TPSK 1500

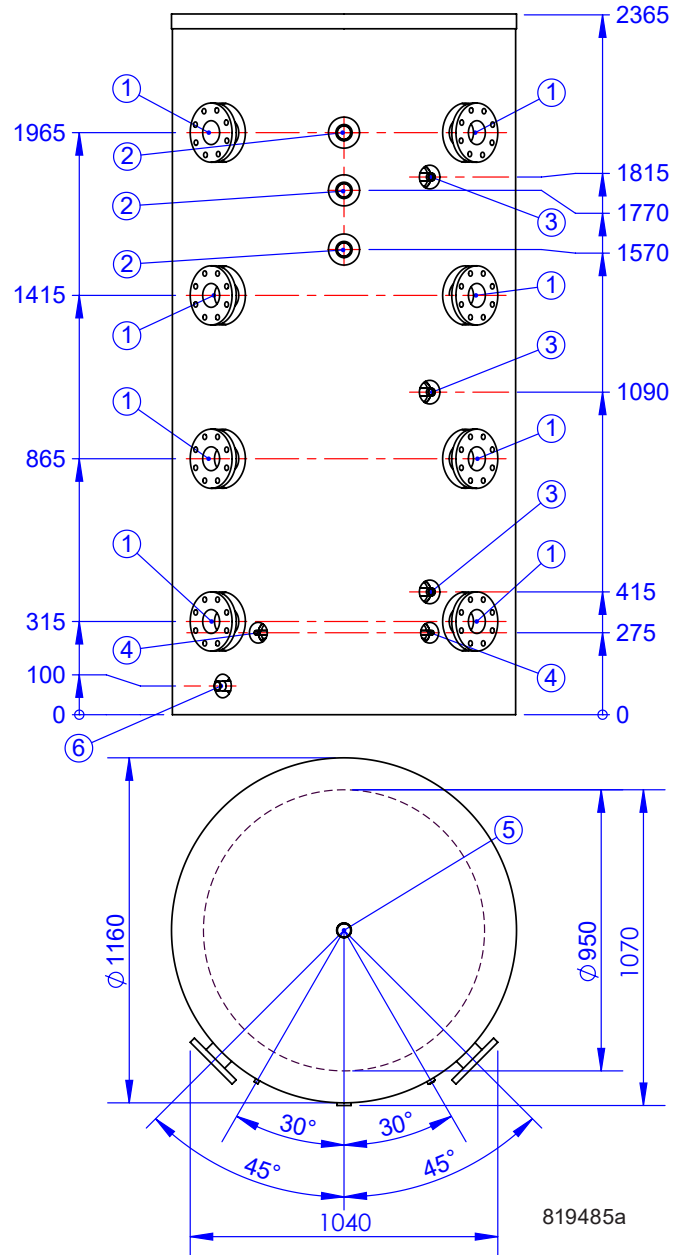
incl. thermische isolatie



819484a

Maatschetsen

incl. thermische isolatie tegen kou en warmte



819485a

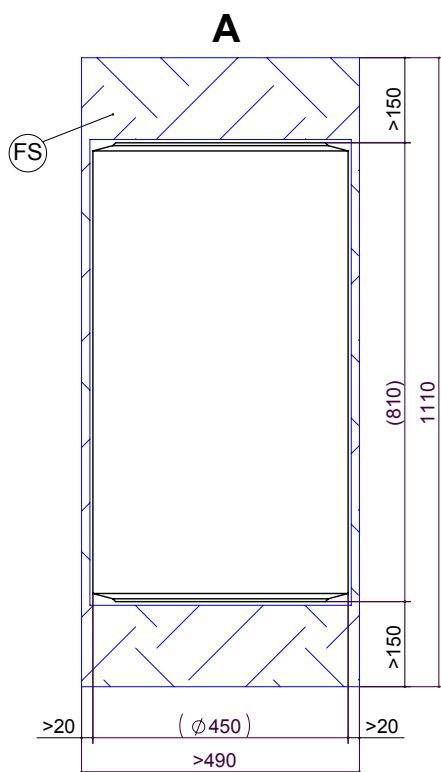
Legenda: NL819484a | NL819485a

Alle afmetingen in mm.

Pos.	Naam	Afmeting
1	Verwarmingswater 8 x flens	DN 80 / PN 16
2	Mof voor elektrisch verwarmingselement	R 1 1/2" IG
3	Mof voor sensordompelhuls	R 3/4" IG
4	Dompelbuis voor sensorhuls	Ø i 11 mm
5	Mof voor ontluichtings- en veiligheidsklepl	R 1 1/2" IG
6	Aansluiting voor aftapkraan	R 1" AG
Netto gewicht met thermische isolatie tegen kou		246 kg
Netto gewicht met thermische isolatie tegen kou en warmte		262 kg
Diagonale afmeting buffervat (zonder isolatie)		2420
Montagematen		L: 1100 B: 1100 H: 2400



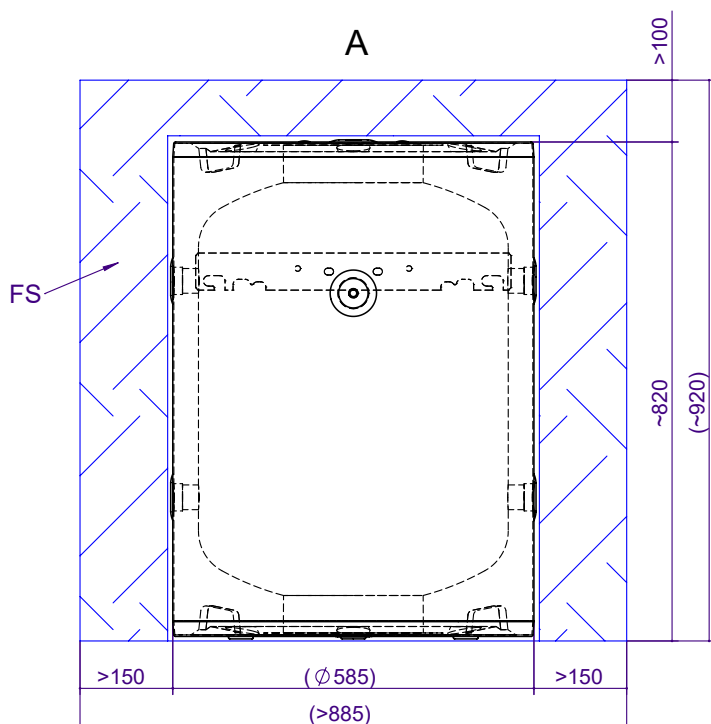
Opstellingsschema WPS 61



Legende: NL819426
Alle afmetingen in mm.

Pos.	Naam
A	Vooraanzicht
FS	Vrije ruimte voor servicedoeleinden

Opstellingsschema WTPSK 101

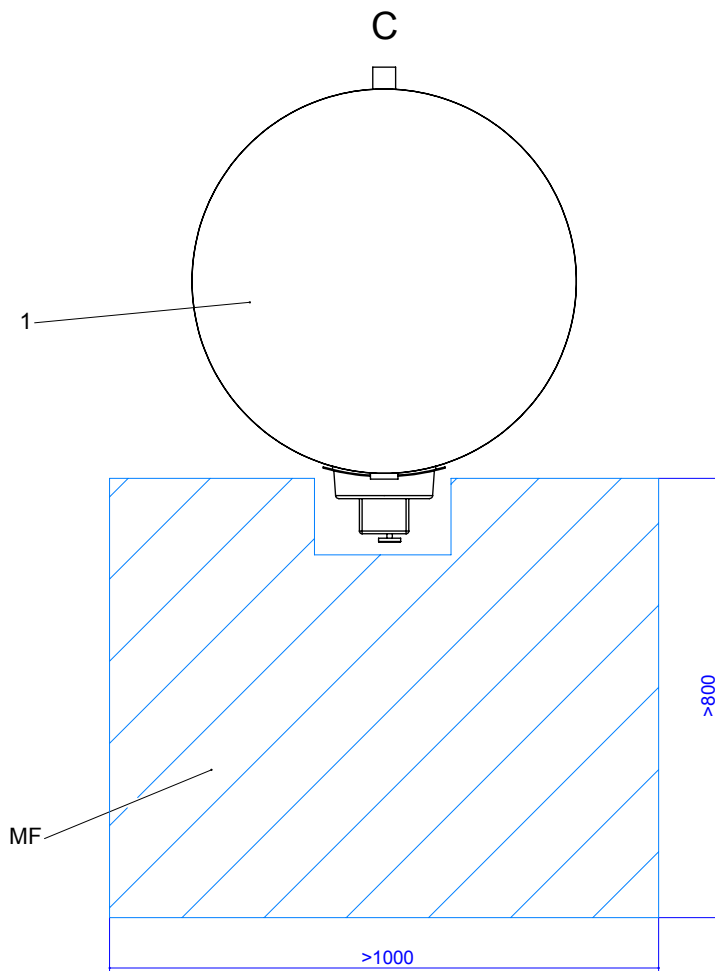


Legende: NL819535
Alle afmetingen in mm.

Pos.	Naam
A	Vooraanzicht
FS	Vrije ruimte voor servicedoeleinden



Opstellingsschema Staande buffervaten



Legende: NL819397
Alle afmetingen in mm.

Pos.	Naam
C	Bovenaanzicht
MF	Vereiste minimumoppervlakte voor bedrijf en service
1	Buffervat



an ideal tomorrow



ait
WARMTEPOMPEN

ait-deutschland GmbH
Industriestraße 3
95359 Kasendorf
Germany

T +49 9228 / 99 06 0
F +49 9228 / 99 06 149
E info@ait-deutschland.eu

www.aitgroup.com

Lid van de NIBE Group.