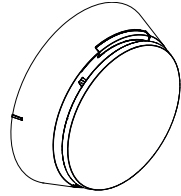


41RCS100



Addressed heat detector with isolator;
Rivelatore di calore indirizzato con isolatore;
Warmtetedetector met adres met isolator;
Detector de calor direccionado con aislador;
Décteur de chaleur adressé avec isolateur

CERTIFIED MANAGEMENT SYSTEMS



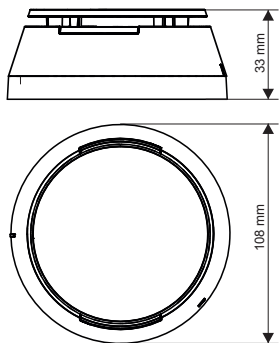
www.comelitgroup.com

Via Don Arrigoni, 5 - 24020 Rovetta (BG) - Italy

CE₂₀
1293
DoP No: 048

EN 54-5:2017+A1:2018
EN 54-17:2005/AC:2007
Detector Class A1/R, A2/S

Dimensions - Dimensioni - Afmetingen
- Dimensiones - Dimensions

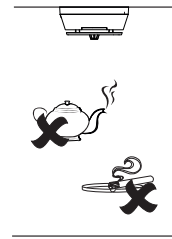


Installation - ISTALLAZIONE - Installatie - Instalación - Installation

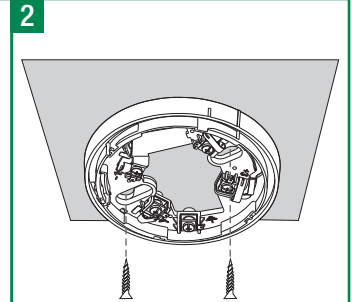
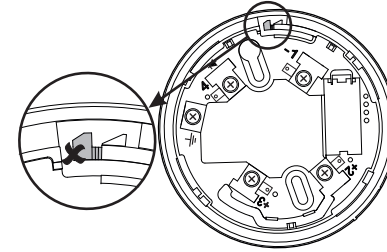
IP30
-10°C ÷ +60°C
~125g

Indoor use - Uso Interno -
Interne montage - Montage
interno - Montage à
l'intérieur

Outdoor use - Uso Esterno -
Externe montage - Montage
à l'extérieur

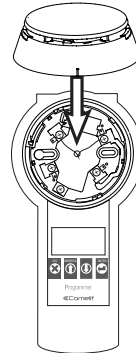


1 41RBX020 - Base - Base - Sokkel - Base - Base

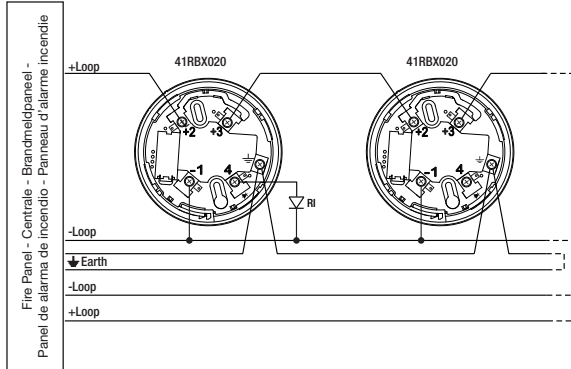


3 Address Programming -
Programmazione indirizzo
- Het adres programmeren
- Programar dirección -
Attribution d'adresse

You can program the address
also directly from the panel.
- E' possibile programmare
l'indirizzo direttamente dalla
centrale. - Het adres kan ook
direct van het pannel worden
geprogrammeerd. - Ud.
podrá programar la dirección
también directamente desde
el panel. - Vous pouvez
également programmer
l'adresse directement à partir
du panneau.



4 Wiring Diagram - Schema di collegamento - Verbindungsschema - Esquema de conexión - Schéma de raccordement



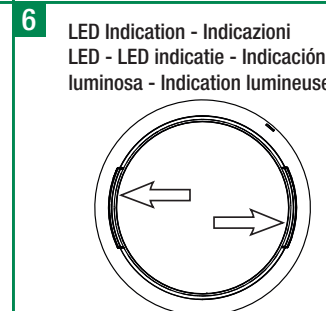
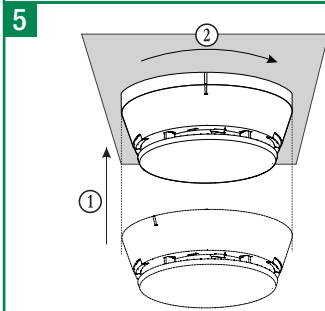
Legend - Legenda - Legende - Leyenda -
Légende:

RI - Remote Indicator - Indicazione remota (LED
fuoriporta) - Afgelegen paneel (over de deur) -
Indicador exterior - Indicateur d'huissierie

+Loop - Positive loop wire - Positivo del Loop -
Positive pool - Bucle positivo - (Boucle) Sortie
positive

-Loop - Negative loop wire - Negativo del Loop -
Negative pool - Bucle negativo - (Boucle) sortie
négative

Earth - Earth point - Messa a terra - Aardingspool -
Bucle de toma de tierra - Sortie de mise à la terre



1. Blinking is enabled - Lampeggio LED abilitato - Ingeschakeld flitsen - Parpadeo activado -
Fonction clignotement active

Blinking - Lampeggio - Flitst - Parpadea - Clignote	10 sec	OK
Light on / LED acceso / Licht / Se ilumina / S'allume		
Light off / LED spento / Licht niet / No se ilumina / Reste éteint		

2. Blinking is disabled - Lampeggio LED disabilitato - Uitgeschakeld flitsen -
Parpadeo desactivado - Fonction clignotement inactive

Blinking - Lampeggio - Flitst - Parpadea - Clignote		
Light on / LED acceso / Licht / Se ilumina / S'allume		

7 Maintenance - Manutenzione - Onderhoud - Mantenimiento - Maintenance

