

ISO-nagelclip, kort model



PP Polypropyleen

Stamgegevens

Artikelnummer	2228416
Type	2020 50 LGR
Omschrijving 1	ISO-nagelclip
Fabrikant	OBO
Dimensie	20mm, L50
Kleur	lichtgrijs; RAL 7035
Materiaal	Polypropyleen
Kleinste verkoop-eenheid	25
Eenheid van hoeveelheid	Stuk
Gewicht	0,463 kg
Eenheid gewicht	kg/100 st.

Technisch specificatieblad

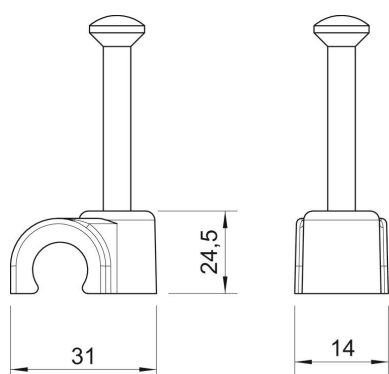
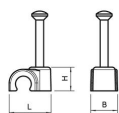
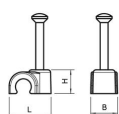
ISO-nagelclip type 2020, lichtgrijs

Artikelnummer: 2228416



Afmetingen

Maat B	14 mm
Afm. H	24,5 mm
Maat L	31 mm



Technisch specificatieblad

ISO-nagelclip type 2020, lichtgrijs

Artikelnummer: 2228416



Technische gegevens

Dubbele klem	nee
Vorm	rond (voor ronde geleider)
voor kabeldiameter	20 mm
voor nageldiameter	2,0x50
Gehard	ja
Halogeenvrij	ja
Met nagel	ja
Nagellengte	50 mm
Slagvast	nee
Transparant	nee
Buisvergrendeling	nee