

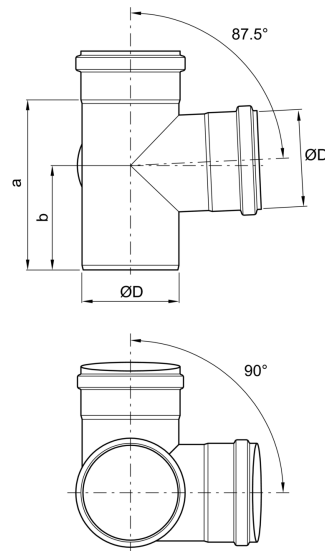
Hoek T-stuk

productinformatie voor de productgroep

ACO productvoordelen

ACO Pipe in combinatie met ander ACO-afvoerproducten, biedt **uitgebreide oplossingen voor de afvoer van gebouwen:**

- Hygiënisch ontwerp volgens EN 1672, EN ISO 14159 en EHEDG document 8, 13 en 44
- Bestand tegen thermische en dynamische verschillen
- Snelle, betrouwbare en kosteneffectieve installatie
- Bestand tegen zettingssprongen
- Niet brandbaar
- Knaagdierbestendig



technische gegevens over het artikel 419210

| Nominale breedte buis | Afmetingen | | | Afdichting | materiaal | gewicht |
|--------------------------|------------|-----------|-----------|------------|-----------|---------|
| | D [mm] | a [mm] | b [mm] | | | |
| DN 50 | 50 | 106 | 71 | EPDM | 1.4404 | 0,4 |