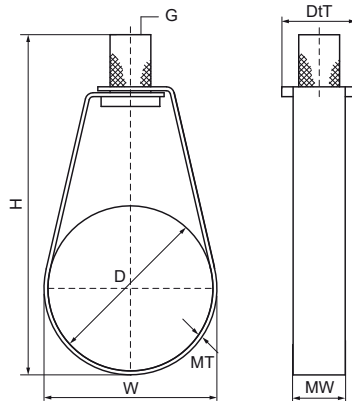


Walraven Sprinklerbeugel TA41

(B1215)

Voor sprinklerleidingen



Voordelen & kenmerken

- Eéndelige beugel
- Voor sprinkler leidingen tot 8" (221 mm)
- Met kartelmoer voor bevestiging aan draadeind of draadstang
- materiaal: staal
- Beugel: sendzimir verzinkt; moer: elektrolytisch verzinkt
- Met FM-goedkeuring - certificaatnummer 3024336
- UL-gecertificeerd - certificaatnummer VFXT.EX9140



EPD

Productnummer	Buitendiameter buis	DN	Buisdiameter (Imperial)	Aansluitdraad	Materiaal breedte	Materiaal dikte	Totale hoogte	Totale breedte	Totale diepte	Goedkeuringen	Max. toegestane belasting Faz
Referentie letter	D	D	D	G	MW	MT	H	W	DtT		Fa,z
Eenheid	mm		"		mm	mm	mm	mm	mm		N
4535021	23	DN 15	1/2	M10	16	1,00	87	27	23	FM, UL, ITB (KOT), EPD	1.500
4535027	28	DN 20	3/4	M10	16	1,00	85	30	23	FM, UL, ITB (KOT), EPD	1.500
4535034	35	DN 25	1	M10	16	1,00	91	36	23	FM, UL, ITB (KOT), EPD	1.500
4535042	44	DN 32	1 1/4	M10	16	1,00	100	45	23	FM, UL, ITB (KOT), EPD	1.500
4535048	50	DN 40	1 1/2	M10	16	1,00	102	51	23	FM, UL, ITB (KOT), EPD	1.500
4535060	62	DN 50	2	M10	16	1,00	118	64	23	FM, UL, ITB (KOT), EPD	1.500
4535076	77	DN 65	2 1/2	M10	22	2,00	133	79	22	FM, UL, ITB (KOT), EPD	4.500
4535089	90	DN 80	3	M10	22	2,00	147	95	22	FM, UL, ITB (KOT), EPD	4.500
4535114	115	DN 100	4	M10	22	2,00	180	120	22	FM, UL, ITB (KOT), EPD	4.500
4535140	142	DN 125	5	M12	27	3,00	213	150	35	FM, UL, ITB (KOT)	5.200
4535168	170	DN 150	6	M12	27	3,00	244	177	35	FM, UL, ITB (KOT)	5.200
4535219	221	DN 200	8	M12	27	3,00	314	228	35	FM, UL, ITB (KOT)	5.200