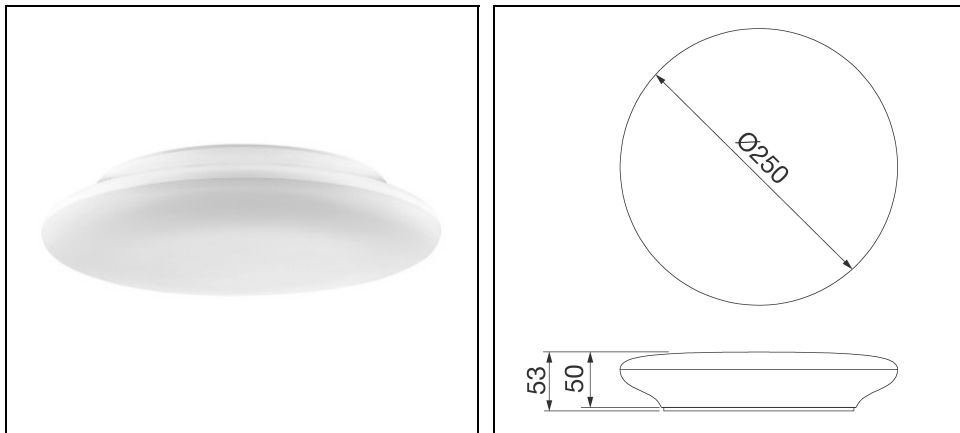


ELIA CL S2 12W

Bestelnr. GWF1315GA840



Omschrijving

Armatuur van wit polycarbonaat ontworpen voor wand - en plafondopbouw, ideaal voor trappenhuizen, badkamers/toiletten en servicegebieden.

Eenvoudig en snel te installeren

- Ontworpen in twee verschillende afmetingen en vermogens, is het voorzien van een polycarbonaat opalen afscheming, een kleurtemperatuur van 4000K en een CRI ≥ 80
- Ook beschikbaar met sensor, met bewegingsdetectie tot 8m, een radius tot 120° en een duur van 30 seconden, en in een versie met nood (3h)
- Geschikt voor omgevingstemperaturen van -20°C to + 45°C, IP54 en IK08
- Lichtgewicht ELIA CL is eenvoudig te installeren dankzij de stalen beugel aan de achterzijde van het armatuur, de snelconnector en de bajonetsluiting

Product gegevens

ETIM Groep:	EG000027	ETIM Klasse:	EC002892
-------------	----------	--------------	----------

Algemene informatie

Lamphouder:	LED	Lichtbron:	LED
Reële lichtstroom [lm]:	1300	Armatuur wattage [W]:	12 W
Specifieke lichtstroom [lm/W]:	108	CRI:	80
Kleurtemperatuur [K]:	4000	Kleur / Afwerking:	WH-RAL9016 / Wit RAL9016
IP waarde:	IP20	IP waarde van onder/van boven:	IP20/IP54
IK-J-xxIP:	IK08 5J xx5	Beschermingsklasse:	II
Optiek:	OPAL - Opaal	Nettogewicht [kg]:	0.751
Totale diameter [mm]:	250	Totale hoogte [mm]:	53

Mechanische eigenschappen

Materiaal behuizing:	Kunststof	Materiaal afscherming:	Kunststof
Gloeidraadtest [°C]:	750 °C		

Elektrische eigenschappen

Spanningstype:	AC	Ingangsspanning [V AC]:	220/240
Ingangsfrequentie [Hz]:	50/60		

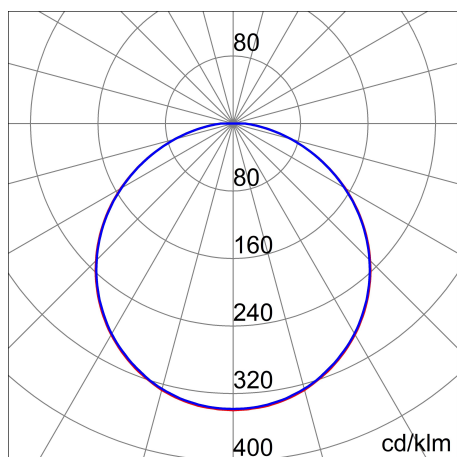
Installatie

Plaats van toepassing:	Indoor	Montage type:	Wand/plafond opbouwarmaturen
Min. Omgevingstemperatuur [°C]:	-20	Max. Omgevingstemperatuur [°C]:	45

Verlichtings functies

MacAdam:	3	Lumenbehoud:	L80B50@50000h
Distributie licht emissie:	Direct		

Fotometrische gegevens



Om een constante actualisering van haar producten te bevorderen, behoudt GEWISS zich het recht voor om zonder voorafgaande kennisgeving, wijzigingen aan te brengen. Daarom is het altijd aan te raden om de laatste versie te lezen die op de website www.performanceinlighting.com is gepubliceerd. Geleverde lumenoutput en stroomverbruik, inclusief verliezen, zijn onderhevig aan een tolerantie van +/-7%. Tenzij anders vermeld, gelden de waarden bij een omgevingstemperatuur van 25°C. De garantievoorwaarden zijn beschikbaar op <https://www.gewiss.com/ww/en/about-gewiss/standard-sales-conditions/led-warranty>