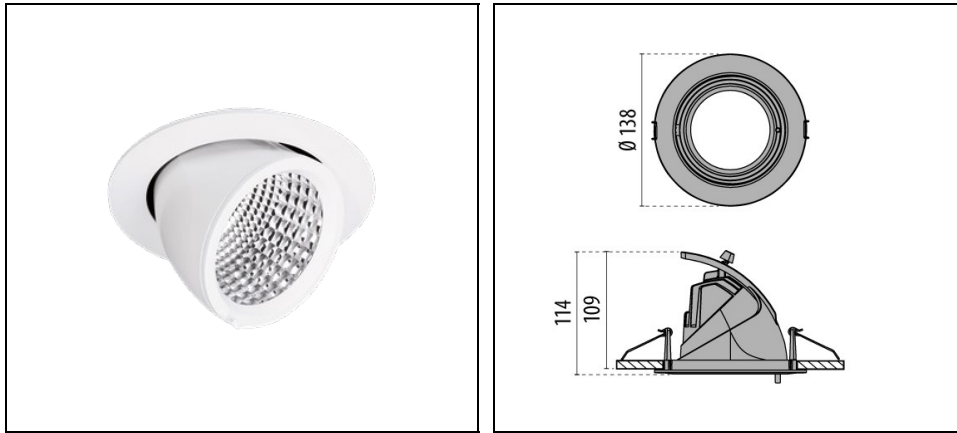


# EB+ 433

Bestelnr. LTY1353DA940



## Omschrijving

Inbouwspot voor gebruik binnenshuis, bestaande uit:

- Behuizing spot en ring van gepoedercoat spuitgiet aluminium
- Reflector dankzij uniek zwenkmechanisme horizontaal en naar binnen en buiten zwenkbaar
- Draaibaar op 60° (-15 naar 45°), rotatie van 355°
- Kleurtolerantie volgens MacAdam  $\leq 3$  SDCM
- RA-waarde > 90
- Eenvoudig te installeren zonder gereedschap
- Armatuur inclusief driver
- Montageveren voor plafondbevestiging
- Beschermingsglas
- Hoogglans gefacetteerde reflector van zeer zuiver aluminium voor maximale lichtopbrengst van het armatuur en neutrale kleurweergave

Om een constante actualisering van haar producten te bevorderen, behoudt PERFORMANCE IN LIGHTING zich het recht voor om zonder voorafgaande kennisgeving, wijzigingen aan te brengen. Daarom is het altijd aan te raden om de laatste versie te lezen die op de website [www.performanceinlighting.com](http://www.performanceinlighting.com) is gepubliceerd. Geleverde lumenoutput en stroomverbruik, inclusief verliezen, zijn onderhevig aan een tolerantie van +/-7%. Tenzij anders vermeld, gelden de waarden bij een omgevingstemperatuur van 25°C. De garantievoorwaarden zijn beschikbaar op <https://www.performanceinlighting.com/qr/company/led-warranty>

## Product gegevens

|             |          |              |          |
|-------------|----------|--------------|----------|
| ETIM Groep: | EG000027 | ETIM Klasse: | EC001744 |
|-------------|----------|--------------|----------|

## Algemene informatie

|                                    |                                          |                                |       |
|------------------------------------|------------------------------------------|--------------------------------|-------|
| Lamphouder:                        | LED                                      | Lichtbron:                     | LED   |
| Nominale lichtstroom [lm]:         | 3147                                     | Reële lichtstroom [lm]:        | 2550  |
| Armatuur wattage [W]:              | 20 W                                     | Specifieke lichtstroom [lm/W]: | 128   |
| CRI:                               | 90                                       | Kleurtemperatuur [K]:          | 4000  |
| Kleur / Afwerking:                 | WH-RAL9010 / Wit RAL9010 / Structuur mat | IP waarde:                     | IP20  |
| Impact resistance / impact energy: | IK02 0.2J xx0                            | Beschermingsklasse:            | II    |
| Optiek:                            | C/1 - Cirkelvormige intensieve           | Nettogewicht [kg]:             | 0.509 |
| Totale diameter [mm]:              | 138                                      | Totale hoogte [mm]:            | 111   |
| Gatmaat diameter [mm]:             | Ø 125                                    |                                |       |

## Mechanische eigenschappen

|                        |                   |                      |           |
|------------------------|-------------------|----------------------|-----------|
| Vorm:                  | Rond ≤ 150 mm     | Materiaal behuizing: | Aluminium |
| Materiaal afscherming: | Transparent glass | Gloeidraadtest [°C]: | 650 °C    |

## Elektrische eigenschappen

|                           |          |                           |         |
|---------------------------|----------|---------------------------|---------|
| Spanningstype:            | AC       | Ingangsspanning [V AC]:   | 220/240 |
| Ingangsfrequentie [Hz]:   | 50/60    | Arbeidsfactor / COS Φ:    | 0.9     |
| Aanloopstroom [A/μs]:     | 24 / 250 | C10 1.5 mm <sup>2</sup> : | 23      |
| C16 2.5 mm <sup>2</sup> : | 37       | B10 1.5 mm <sup>2</sup> : | 14      |
| B16 2.5 mm <sup>2</sup> : | 22       | EEL:                      | A2      |

## Installatie

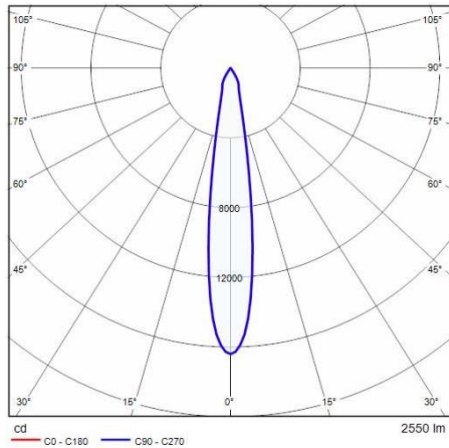
|                                        |        |                                 |                     |
|----------------------------------------|--------|---------------------------------|---------------------|
| Plaats van toepassing:                 | Indoor | Montage type:                   | Downlights en spots |
| Min. Omgevingstemperatuur [°C]:        | -20    | Max. Omgevingstemperatuur [°C]: | 40                  |
| Min. afstand van verlichte object [m]: | 0.10   |                                 |                     |

## Verlichtings functies

|                                          |      |                                        |        |
|------------------------------------------|------|----------------------------------------|--------|
| MacAdam:                                 | 3    | Distributie licht emissie:             | Direct |
| DFF - Neerwaartse licht uitbreiding [%]: | 0    | UFF - Opwaartse licht uitbreiding [%]: | 100    |
| UGR max.:                                | 20.0 | Lumen intensiteit klasse:              | G'6    |
| Geen lichtvervuiling (ULR = 0%):         |      |                                        |        |

Om een constante actualisering van haar producten te bevorderen, behoudt PERFORMANCE IN LIGHTING zich het recht voor om zonder voorafgaande kennisgeving, wijzigingen aan te brengen. Daarom is het altijd aan te raden om de laatste versie te lezen die op de website [www.performanceinlighting.com](http://www.performanceinlighting.com) is gepubliceerd. Geleverde lumenoutput en stroomverbruik, inclusief verliezen, zijn onderhevig aan een tolerantie van +/-7%. Tenzij anders vermeld, gelden de waarden bij een omgevingstemperatuur van 25°C. De garantievoorwaarden zijn beschikbaar op <https://www.performanceinlighting.com/qr/company/led-warranty>

## Fotometrische gegevens



## Optionele accessoires

EB+

**8414900**

Veiligheidsglas mat

**8433961**

Levensmiddelenfilter voor vleesproducten

**8433962**

Levensmiddelenfilter voor bakkerijproducten

**8433963**

Levensmiddelenfilter voor fruit en kaas

**8433964**

Levensmiddelenfilter voor groenten

**8433965**

Levensmiddelenfilter voor visproducten

Om een constante actualisering van haar producten te bevorderen, behoudt PERFORMANCE iN LIGHTING zich het recht voor om zonder voorafgaande kennisgeving, wijzigingen aan te brengen. Daarom is het altijd aan te raden om de laatste versie te lezen die op de website [www.performanceinlighting.com](http://www.performanceinlighting.com) is gepubliceerd. Geleverde lumenoutput en stroomverbruik, inclusief verliezen, zijn onderhevig aan een tolerantie van +/-7%. Tenzij anders vermeld, gelden de waarden bij een omgevingstemperatuur van 25°C. De garantievoorwaarden zijn beschikbaar op <https://www.performanceinlighting.com/qr/company/led-warranty>