

ISO-nagelclip, kort model



PP Polypropyleen

Stamgegevens

Artikelnummer	2228114
Type	2014 40 LGR
Omschrijving 1	ISO-nagelclip
Fabrikant	OBO
Dimensie	14mm, L40
Kleur	lichtgrijs; RAL 7035
Materiaal	Polypropyleen
Kleinste verkoop-eenheid	50
Eenheid van hoeveelheid	Stuk
Gewicht	0,466 kg
Eenheid gewicht	kg/100 st.

Technisch specificatieblad

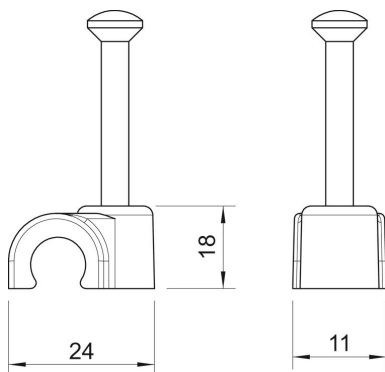
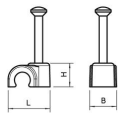
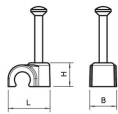
ISO-nagelclip type 2014, lichtgrijs

Artikelnummer: 2228114



Afmetingen

Maat B	11 mm
Afm. H	18 mm
Maat L	24 mm



Technisch specificatieblad

ISO-nagelclip type 2014, lichtgrijs

Artikelnummer: 2228114



Technische gegevens

Dubbele klem	nee
Vorm	rond (voor ronde geleider)
voor kabeldiameter	14 mm
voor nageldiameter	2,0x40
Gehard	ja
Halogeenvrij	ja
Met nagel	ja
Nagellengte	40 mm
Slagvast	nee
Transparant	nee
Buisvergrendeling	nee