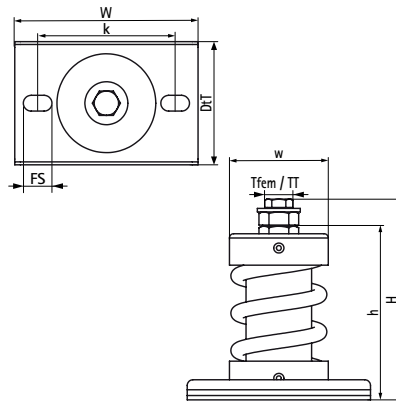


Walraven VibraTek® MS-1X-CBL Veerbevestiging

(L20533)

Hoogwaardige veerisolator voor gebruik met A-L1 lasbeugel en betonnen traagheidsbasisframes



Voordelen & kenmerken

- Aanbevolen voor machines met lage werksnelheden boven 600 tpm
- flexibele interne vulling voorkomt dat vuil en vaste elementen de veer binnendringen en beschadigen onder belasting
- Richels in de metalen basis zorgen voor meer stijfheid
- Sleufgaten vergemakkelijken de positionering en verankering aan het basismateriaal
- Epoxy-poedergecoate basis, kappen en veren zorgen voor een verhoogde corrosiebestendigheid
- Gemiddelde verhouding $K_x / K_z = K_y / K_z = 0,7$
- Werktemperatuurbereik -90 °C tot 150 °C

Productnummer	Schroefdraad vrouwelijk	Schroefdraad type	Totale hoogte	Totale breedte	Totale diepte	Hoogte	Breedte	Bevestigingsleuf	Hart-tot-hart afstand	Aanbevolen min. belasting Faz	Aanbevolen max. belasting Faz	Max. statische doorbuiging
Referentie letter	Tfem	TT	H	W	DtT	h	w	FS	k			
Eenheid beschrijving			mm	mm	mm	mm	mm	mm	mm	N	N	mm
2801901000	M10	Metrisch	140	128	86	121	69	20x11	96	200	920	25
2801901250	M10	Metrisch	140	128	86	121	69	20x11	96	250	1.150	25
2801901500	M10	Metrisch	140	128	86	121	69	20x11	96	300	1.380	25
2801902000	M10	Metrisch	140	128	86	121	69	20x11	96	400	1.840	25
2801903000	M10	Metrisch	140	128	86	121	69	20x11	96	600	2.760	25
2801904000	M10	Metrisch	140	128	86	121	69	20x11	96	800	3.680	25
2801905000	M10	Metrisch	140	128	86	121	69	20x11	96	1.000	4.600	25
2801906000	M10	Metrisch	140	128	86	121	69	20x11	96	1.200	5.520	25