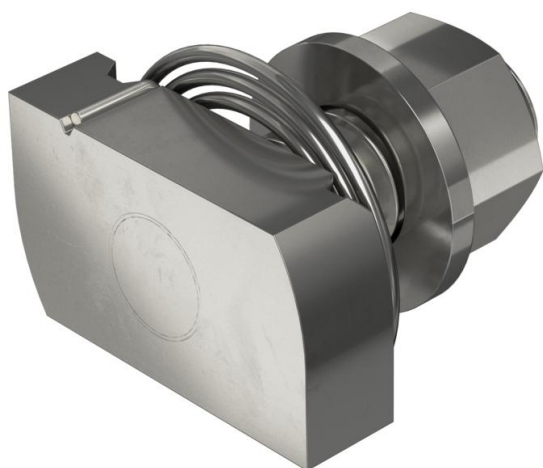


Hamerkopbout met veer voor gebruik met profielrails MS4121 en MS4141



A2 **A4** **A5** Roestvast staal Roestvast staal Roestvast staal
2B Blank, nabehandeld

Stamgegevens

Artikelnummer	1148492
Type	MS41HBF M12x30A4
Omschrijving 1	Hamerkopbout met veer
Omschrijving 2	voor profielrail MS4121/4141
Fabrikant	OBO
Dimensie	M12x30mm
Materiaal	Roestvast staal
Oppervlak	blank, nabehandeld
Oppervlaktenorm	
Kleinste verkoop-eenheid	50
Eenheid van hoeveelheid	Stuk
Gewicht	9,7 kg
Eenheid gewicht	kg/100 st.

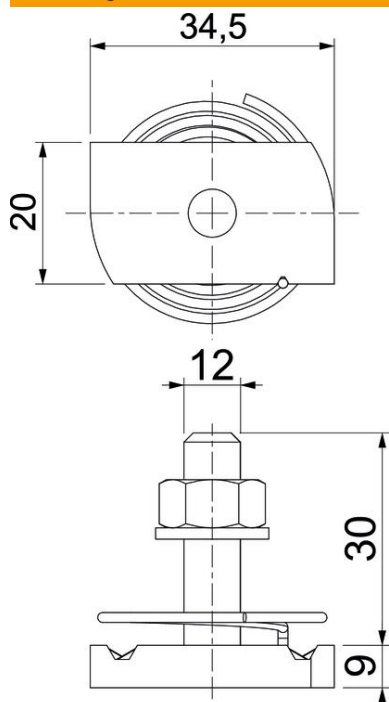
Technisch specificatieblad

Hamerkopbout met veer A4

Artikelnummer: 1148492



Afmetingen



Lengte	34,5 mm
Breedte	20 mm
Hoogte	9 mm
Afm. H	9 mm
Maat L	30 mm

Technische gegevens

Draaimoment	14,4 Nm
Geschikt voor montagerail	ja
Schroefdraad	M 12 x 30
Sluitring Ø	24 mm