

Technisch specificatieblad

Protection-Set MCD + V20 3-polig + NPE



Artikelnummer: 5089761



- Protection-set, bliksem- en overspanningsafleidercombinatie type 1+2
- Voor bliksembeveiligingspotentiaalvereffening conform NEN-EN-IEC 62305
 - Bliksemstroomafleidvermogen tot 50 kA (10/350) per fase en tot 125 kA (10/350) N-PE
 - Afleider, insteekbaar, incl. verbodingsbruggen, aansluitklemmen gemarkeerd
 - Ingekapselde, niet uitblazende afleiders: voor toepassing in verdelerkasten

Toepassing: mobiele telefonesystemen en industriële installaties met bijzondere eisen.



Stamgegevens

Artikelnummer	5089761
Type	PS4-B+C TT+TNS
Omschrijving 1	Protection Set
Omschrijving 2	4-polig
Fabrikant	OBO
Dimensie	255V
Kleinste verkoop-eenheid	1
Eenheid van hoeveelheid	Stuk
Gewicht	206 kg
Eenheid gewicht	kg/100 st.
CO2-voetafdruk (GWP) van wieg tot poort	10,8946 kg CO2e / 1 Stuk

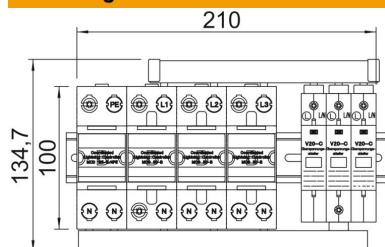
Technisch specificatieblad

Protection-Set MCD + V20 3-polig + NPE

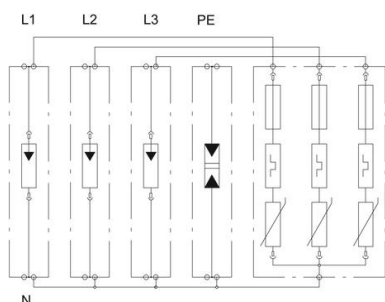
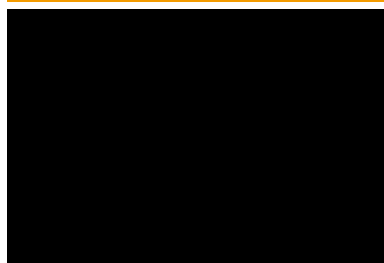
Artikelnummer: 5089761



Afmetingen



Technische gegevens



Afleidstroom (8/20 μ s) [totaal]	100 kA
Aanspreektijd	<25 ns
Uitblazend	nee
Uitvoering	3-polig met NPE; 255 V
Uitvoering van de polen	3+N/PE
Inbouwbreedte in deeleenheden (TE, 17,5 mm)	12
Bedrijfstemperatuur max.	85 °C
Bedrijfstemperatuur min.	-40 °C
Bliksempiekstroom (10/350 μ s)	50 kA
Bliksempiekstroom (10/350 μ s) [N-PE]	125 kA
Bliksempiekstroom (10/350) [totaal]	100 kA
Afstandssignalisatie	nee
Volgstroombusvermogen (eff) [N-PE]	25 kA
Volgstroombusvermogen Ieff	12,5 kA
Maximale continuspanning (L-N)	255 V
Maximale continuspanning (N-PE)	255 V
Maximale continuspanning AC	255 V
Kortsluitvastheid	25 kA
Kortsluitvastheid bij maximale overstroombeveiliging aan de netzijde	25 kA
Doorsnede geleider vast (een-/meeraderig) max.	50 mm ²
Doorsnede geleider vast (een-/meeraderig) min.	10 mm ²
LPZ	0→2
Max. netzijdige overstroombeveiliging	125
Maximale voorverzekering	125 A
Maximale afleidstootstroom (8/20 μ s)	100 kA
Montagetype	DIN-rail 35 mm
Nominale afleidstootstroom (8/20 μ s)	50 kA
Nominale spanning AC (50/60 Hz)	230 V
Netvorm	overige
Beschermingsgraad	IP20
Beschermingsniveau	$\leq 1,3$ kV

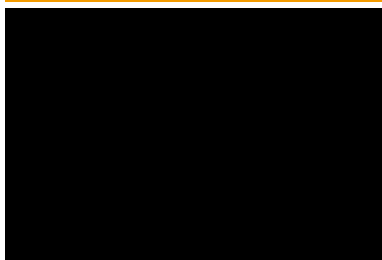
Technisch specificatieblad

Protection-Set MCD + V20 3-polig + NPE

Artikelnummer: 5089761



Technische gegevens



Beschermingsniveau [N-PE]	1,5 kV
Signalering op het apparaat	optisch
SPD volgens EN 61643-11	Type 1 + 2
SPD conform NEN-EN-IEC 61643-1	klasse I+II
Temperatuurbereik max.	85 °C
Temperatuurbereik min.	-40 °C

