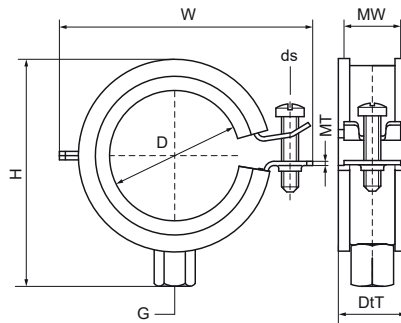


Walraven BISMAT® 2000 (M8/10) 1 schroef

(A0516)

Voor stalen, koperen, gietijzeren en kunststof (meerlagen) leidingen



Voordelen & kenmerken

- Eénschroefsbeugel
- met Walraven BISMAT® Snelsluiting
- materiaal: staal
- elektrolytisch verzinkt
- Geluidsisolerende voering volgens DIN 4109
- Reduceert geluidsdoorslag volgens ISO 3822-1 tot 23 dB(A)
- Getest op brandveiligheid
- Geruisloze installatie door soft-closing sluiting zonder gereedschap



Productnummer	Buitendiameter DN buis		Buisdiameter (Imperial)	Aansluitdraad	Materiaal breedte	Materiaal dikte	Schroefmaat	Totale hoogte	Totale breedte	Totale diepte	Goedkeuringen	Max. toegestane belasting Faz
Referentie letter	D	D	D	G	MW	MT	ds	H	W	DtT		Fa,z
Eenheid	mm		"		mm	mm		mm	mm	mm		N
3403018	15 - 18	DN 10	3/8	M8/M10	20	1,00	M6	46	47	25	RAL-GZ 656, ITB (KOT), CE, ETA, ISO 3822-1, RAL-GZ 655/B, EPD	600
3403023	20 - 23	DN 15	1/2	M8/M10	20	1,00	M6	51	52	25	RAL-GZ 656, ITB (KOT), CE, ETA, ISO 3822-1, RAL-GZ 655/B, EPD	600
3403028	25 - 28	DN 20	3/4	M8/M10	20	1,00	M6	56	57	25	RAL-GZ 656, ITB (KOT), CE, ETA, ISO 3822-1, RAL-GZ 655/B, EPD	600
3403035	31 - 35	DN 25	1	M8/M10	20	1,00	M6	63	64	25	RAL-GZ 656, ITB (KOT), CE, ETA, ISO 3822-1, RAL-GZ 655/B, EPD	600
3403043	40 - 43	DN 32	1 1/4	M8/M10	20	1,25	M6	71	72	25	RAL-GZ 656, ITB (KOT), CE, ETA, ISO 3822-1, RAL-GZ 655/B, EPD	800
3403053	48 - 51	DN 40	1 1/2	M8/M10	20	1,25	M6	79	80	25	RAL-GZ 656, ITB (KOT), CE, ETA, ISO 3822-1, RAL-GZ 655/B, EPD	800
3403054	53 - 56	-	-	M8/M10	20	1,25	M6	84	85	25	RAL-GZ 656, ITB (KOT), CE, ETA, ISO 3822-1, RAL-GZ 655/B, EPD	800
3403063	59 - 63	DN 50	2	M8/M10	20	1,25	M6	90	91	25	RAL-GZ 656, ITB (KOT), CE, ETA, ISO 3822-1, RAL-GZ 655/B, EPD	800