

Hamerkopbout met veer voor gebruik met profielrails MS4121 en MS4141



**A2** **A4** **A5** Roestvast staal Roestvast staal Roestvast staal  
**2B** Blank, nabehandeld

### Stamgegevens

Artikelnummer	1148484
Type	MS41HBF M10x30A4
Omschrijving 1	Hamerkopbout met veer
Omschrijving 2	voor profielrail MS4121/4141
Fabrikant	OBO
Dimensie	M10x30mm
Materiaal	Roestvast staal
Oppervlak	blank, nabehandeld
Oppervlaktenorm	
Kleinste verkoop-eenheid	50
Eenheid van hoeveelheid	Stuk
Gewicht	7,35 kg
Eenheid gewicht	kg/100 st.

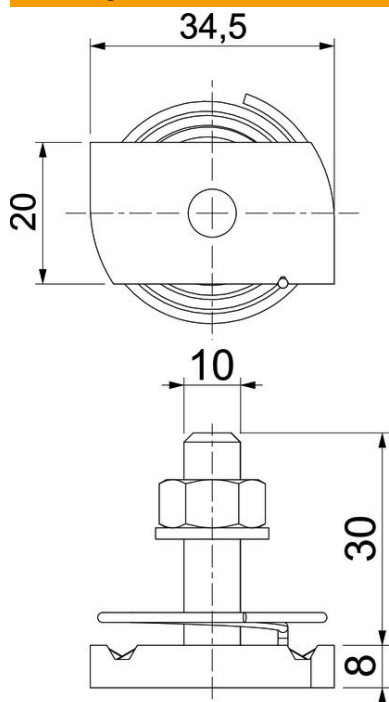
# Technisch specificatieblad

## Hamerkopbout met veer A4

Artikelnummer: 1148484



### Afmetingen



Lengte	34,5 mm
Breedte	20 mm
Hoogte	8 mm
Afm. H	8 mm
Maat L	30 mm

### Technische gegevens

Draaimoment	9,9 Nm
Geschikt voor montagerail	ja
Schroefdraad	M 10 x 30
Sluitring Ø	20 mm