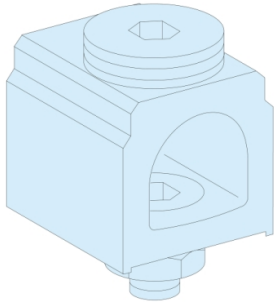


Productinformatieblad

Specificaties



LINERGY BS AANSL.S. KABEL 1P 400A 300MM2

LVS07053

EAN Code: 3606481868312

Prijs: 177,30 EUR

Hoofd

range	Linergy
range of product	Linergy
product of component type	Connector voor kabel
productnaam	Linergy BS
categorie toebehoren	Aansluitingstoebereiden
bereik compatibiliteit	Linergy Linergy BS railkoker PrismaSeT PrismaSeT G behuizing PrismaSeT PrismaSeT P cel
compatibiliteit product	M12 geboorde railsteun
poles description	1P

Complementair

beschrijving behuizing/ cel	Cel Kast voor plaatsing op de vloer Aan de wand gemonteerde kast
le toegekende bedrijfstrom	400 A
aansluitingen - aansluitklemmen	Schroefaansluitblok300 mm ² stijf
geleidermateriaal	Koper Aluminium
Quantity per set	Set van 4
hoogte	37 mm
breedte	36 mm
diepte	37 mm
gewicht product	0,545 kg
kleur	Natuurlijk

Verpakkingseenheid

Eenheidstype van verpakking 1	PCE
Aantal eenheden in verpakking 1	1
verpakking 1 hoogte	4,0 cm
verpakking 1 breedte	12,0 cm
verpakking 1 lengte	9,0 cm
verpakking_1_gewicht	705,0 g
Eenheidstype van verpakking 2	CAR

De weergegeven prijs is de adviesprijs in euro excl. BTW. Deze kan onderhevig zijn aan korting. Neem contact op met uw lokale distributeur of detailhandel voor de daadwerkelijke prijs

Aantal eenheden in verpakking 2	20
verpakking 2 hoogte	25,5 cm
verpakking 2 breedte	26,0 cm
verpakking 2 lengte	38,5 cm
verpakking 2 gewicht	14,395 kg
Eenheidstype van verpakking 3	P12
Aantal eenheden in verpakking 3	320
verpakking_3_hoogte	65,0 cm
verpakking 3 breedte	80,0 cm
verpakking 3 lengte	120,0 cm
verpakking 3 gewicht	242,5 kg

contractuele waarborg

Garantie (in maanden)	18
-----------------------	----

Schneider Electric wil tegen 2050 de Net Zero-status hebben bereikt via partnerschappen in de toeleveringsketen, materialen met een lagere impact en circulariteit via onze doorlopende campagne "Use Better, Use Longer, Use Again" om de levensduur van producten en de recycleerbaarheid te verlengen.

[Uitleg van Environmental Data >](#)

[Hoe evalueren we de duurzaamheid van producten? >](#)

Milieuoetafdruk

Totale levenscyclus ecologische voetafdruk	10 kg CO2 eq.
Koolstofvoetafdruk van de fabricagefase [A1–A3]	10 kg CO2 eq.
Koolstofvoetafdruk van de distributiefase [A4]	0.1 kg CO2 eq.
Koolstofvoetafdruk van de installatiefase [A5]	0.1 kg CO2 eq.
Koolstofvoetafdruk van de gebruiksfase [B2, B3, B4, B6]	0 kg CO2 eq.
Koolstofvoetafdruk van de einde-levensfase [C1–C4]	0.3 kg CO2 eq.
Milieu Profiel	Milieuprofiel van het product

Use Better

Materialen en verpakking

Pakket met gerecycleerd karton	Ja
Verpakkingen zonder kunststof	Ja
RoHS-richtlijn van de EU	Conform door vrijstelling
REACH-verordening	Referentie bevat zorgwekkende stoffen (SVHC) boven drempelwaarde
Halogeenvrije status	Product met halogeenvrije kunststof onderdelen
PVC-vrij	Ja
Siliconenvrij	Ja

Use Longer

Levensduurverlenging

Reparatie	Nee
-----------	-----

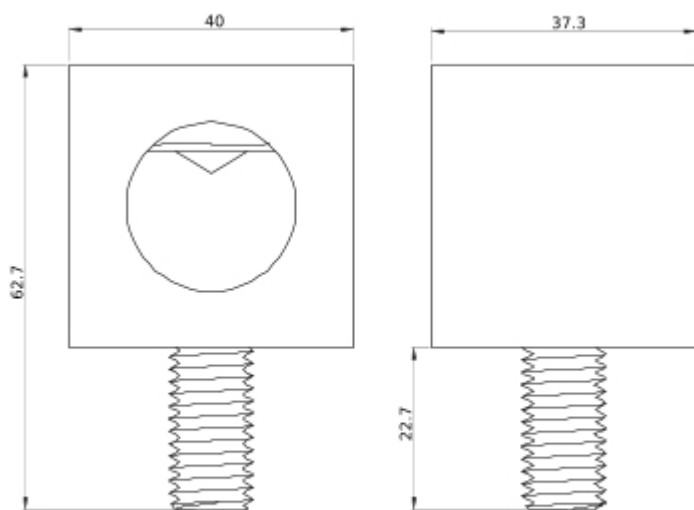
Use Again

Herverpakken en herfabriceren

Percentage mogelijke recycleerbaarheid	98
Circulair Profiel	Geen specifieke recycling vereist
Terugname	Ja
WEEE-label	 Het product moet op markten van de Europese Unie worden afgevoerd volgens specifieke afvalinzamelingsregels en mag nooit in een gewone vuilnisbak terechtkomen.

Technical Illustration

Dimensions



- All dimensions are approximate and are in
- Also see technical documentation.