

## Signalwecker / Signalling Bell / Sonnerie AW1-AW6

### AW1-AW6



- korrosionsbeständiger Signalgeber für Innen und Außen
- Schnellschlag-, Einzelschlagwecker
- Langsamschlagwecker mit einstellbarer Schlagfolge zwischen 200/min und 30/min
- 3 verschiedene Flachschaalen (105 mm Flachschaale auf Anfrage) sowie 1 Turmschale
- Corrosion proof signalling device for indoor and outdoor
- Rapid stroke/single stroke signalling device
- Slow stroke signalling device with adjustable stroke sequence between 200/min and 30/min
- 3 different flat domes (105 mm flat dome upon request) as well as 1 bell-shaped dome
- Avertisseur sonore résistant à la corrosion pour l'utilisation à l'intérieur et à l'extérieur
- Sonnerie à battements rapides et sonnerie à un seul battement
- Sonnerie à battements lents, séquence de battement réglable entre 200/min et 30/min
- 3 timbres plats différents (timbre plat de 105 mm de diamètre sur demande) et 1 timbre bombé en forme de tour

### Anwendungen AW1-6

Die Signalwecker werden zum deutlichen Rufen, Melden und Warnen vorzugsweise dann eingesetzt, wenn ein heller Glockenton sich gut vom Umgebungsgeräusch abhebt. Verschiedene Glockenschalengrößen, die auch nachträglich ausgetauscht werden können, ermöglichen eine optimale Signalgebung.

### Aufbau

Bei allen Signalweckerausführungen ist das Antriebssystem im Deckel einer Aufputz-Anschlussdose untergebracht, die Elektronik im Dosenkörper. Deckel und Dose bestehen aus grau lackiertem Alu-Druckguss.

Für die Zuleitung ist eine Kabeleinführung M20 x 1,5 für Leitungsdurchmesser 8 – 12 mm vorhanden. Im geöffneten Zustand wird der Deckel durch ein Verbindungsband gehalten, so dass keine Zugkräfte auf die Verbindungsleitungen und die daran angeschlossenen Stecker auftreten. Beim Schließen wird der Deckel so aufgesetzt, dass der gegen die Glockenschale schlagende Stößel nach unten gerichtet ist. Die aus

### Application AW1-6

The signalling bells are preferably used for clear calling, informing and warning where a light bell tone can easily be distinguished from the background noise. Various replaceable bell dome sizes enable optimal signalling.

### Construction

The driver system of all signalling bell versions is situated in the cover of a wall mounted connection box, the electronic parts inside the body of the box. The cover and the box are made of gray-varnished aluminium die-casting.

The device is equipped with a cable gland M20 x 1.5 for cable diameter 8 – 12 mm. If open, the cover is held by a cord anchorage, which prevents tensile forces to pull on the connecting wires and the corresponding plugs. Upon closing the device you must put the cover back on in such a way that the hammer is turned downwards.

The deep-drawn iron plate bell

### Application AW1-6

Les sonneries sont construites pour l'appel, l'avertissement et la signalisation efficaces. L'utilisation de ces sonneries est recommandée de préférence quand un son de cloche clair se différencie bien du bruit ambiant. Les timbres de cloche en grandeurs différents, qui sont également remplaçables ultérieurement, garantissent un avertissement optimal et permettent de couvrir tous les usages.

### Montage

Tous les modèles de la sonnerie disposent d'un système d'entraînement logé dans le couvercle d'une boîte de contact sur crépi, l'électronique est logée dans la boîte elle-même. Le couvercle et la boîte sont en fonte d'aluminium coulée sous pression en gris.

Pour le câble d'amenée les avertisseurs disposent d'une entrée de câble M20 x 1,5 pour un diamètre de câble de 8 – 12 mm. À l'état ouvert le couvercle est retenu par une bandelette de liaison afin d'éviter tout effort de traction produisant un effet défavorable sur les câbles de connexion et les fiches raccordées.

À la fermeture du couvercle il faut veiller à ce que le battant de cloche est dirigé

Stahlblech tiefgezogenen Glockenflachschaalen haben einen auffallenden, durchdringenden Klang. Die tiefer klingende größere Schale besitzt die größere Lautstärke.

#### **AW1-2 / Schnellschlagwecker**

Das Antriebssystem der Schnellschlagwecker besteht aus einem einpoligen Elektromagneten. Eine Diode im Stromkreis der Wechselspannung lässt jeweils nur in einer Halbperiode Strom fließen, so dass der Stößel im Rhythmus der Netzfrequenz schwingt. Die Gleichstromausführungen sind mit einem elektronischen Unterbrecher ausgerüstet. Der Stößel macht hierbei ca. 50 Anschläge/s.

#### **AW3-4 / Einzelschlagwecker**

Die Einzelschlagwecker enthalten ein Elektromagnetsystem, das den Stößel nur einmal je Stromeinschaltung gegen die Glockenschale stößt. Die maximal zulässige Einschaltdauer beträgt 5 min.

#### **AW5-6 / Langsamschlagwecker**

Das Antriebssystem der Langsamschlagwecker besteht aus einer Spule, die bei Stromfluss einen Stößel gegen den Rand der Glockenschale schlägt. Eine Elektronik auf einer kleinen Leiterplatte steuert den Spulenstrom. Auf der Leiterplatte befindet sich auch das Potentiometer für die Einstellung der Schlagfolge. Die Schlagfolge ist zwischen 200/min und 30/min einstellbar. Das Potentiometer ist von außen nach Abschrauben eines Verschlussstopfens für einen Schraubendreher zugänglich. Nach Einstellung der Schlagfrequenz ist die Bohrung mit dem Verschlussstopfen wieder zu verschließen.

#### **Recycling**

Die Komplettsorgung der Geräte erfolgt über den Elektronikabfall. Bei Demontage des Gerätes sind die Komponenten Kunststoffe, Metalle und Elektronik separat zu entsorgen.

#### **EMV-Richtlinie**

Das Gerät erfüllt die Anforderungen der neuen EMV-Richtlinie 2004/108/EG und der Niederspannungs-Richtlinie 2006/95/EG. Die Konformität mit den oben genannten Richtlinien wird durch das CE-Zeichen bestätigt.

domes make a distinct, penetrating sound. The deeper sounding dome produces the higher sound pressure.

#### **AW1-2 / Rapid stroke signalling bell**

The rapid stroke signalling bell driver consists of a single coil electromagnet. A diode in the alternating current circuit allows the current to pass only in one half of the cycle, causing the hammer to swing in the rhythm of the power frequency. The direct current versions are equipped with an electronic interrupter. In this case, the hammer strikes approx. 50 times per second.

#### **AW3-4 / Single stroke signalling bell**

The single stroke-signalling bell contains a system of electromagnets, which pushes the hammer towards the bell dome only once every time the current is switched. The device may not be turned on more than a maximum 5 min.

#### **AW5-6 / Slow stroke signalling bell**

The driver system of the slow stroke-signalling bell consists of a coil, which strikes the hammer against the edge of the bell dome every time the current flows. An electronic circuit on a small circuit board controls the coil current. On the circuit board there is a potentiometer for adjusting the stroke sequence. The stroke sequence may be set at between 200/min and 30/min. After removal of one of the blind plugs, the potentiometer may be accessed from outside with a screwdriver. After having adjusted the stroke frequency the blind plug must be replaced to close the bore again.

#### **Recycling**

The devices may be completely recycled as electronic waste. Upon disassembling the devices, the plastic, metal and electronics components must be disposed of separately.

#### **EMC-Directive**

The device complies with the requirements of the new EMC-directive 2004/108/CE and the low voltage directive 2006/95/CE. The conformity with the above directives is confirmed by the CE sign.

vers le bas. Les timbres de cloche plats en tôle d'acier embouti disposent d'un son frappant et strident. Le timbre de cloche plus grand rend un son plus grave et dispose d'une puissance sonore plus élevée.

#### **AW1-2 / Sonneries à battements rapides**

Le système d'entraînement des sonneries à battements rapides consiste en une bobine d'électroaimant. Une diode dans le circuit de tension alternative ne permet le flux de courant que pendant une alternance. Ainsi le battant de cloche oscille parallèlement au rythme de la fréquence du réseau. Les modèles en courant continu sont équipés d'un interrupteur électronique. Le battant réalise environ 50 battements/sec.

#### **AW3-4 / Sonneries à un seul battement**

Les sonneries à un seul battement consistent en un système d'électroaimant qui ne permet qu'un seul battement du battant contre le timbre de cloche par mise en circuit. La durée de fonctionnement maximale admissible est limitée à 5 min.

#### **AW5-6 / Sonneries à battements lents**

Le système d'entraînement des sonneries à battements lents consiste en une bobine, qui, au flux de courant, déclenche un battement du battant contre le timbre de cloche. L'électronique sur une unité enfichable petite commande le courant de la bobine. Le potentiomètre pour le réglage de la séquence des battements est également logé sur l'unité enfichable. La séquence des battements est réglable entre 200/min et 30/min. Dévisser un bouchon de fermeture pour effectuer le réglage au potentiomètre à l'aide d'un tournevis. Après le réglage de la fréquence des battements fermer le trou à l'aide du bouchon de fermeture.

#### **Recyclage**

Pour la dépollution complète des appareils utiliser des conteneurs pour déchets électroniques. En cas de démontage de l'appareil séparer les déchets plastiques, métalliques et électroniques.

#### **CEM-Directive**

L'appareil respecte les exigences de la nouvelle directive sur la compatibilité électromagnétique 2004/108/EG et de la directive sur la basse tension 2006/95/EG. La conformité aux directives susmentionnées est confirmée par le symbole CE.

## Technische Daten AW1-AW6

Schnellschlagwecker							
mit Flachschaale 105 mm, 150 mm, 250 mm oder 150 mm Ms-Turmschale							
Typ	Spannung	Toleranz	Stromaufnahme	Typ	Spannung	Toleranz	Stromaufnahme
AW 1	6 V <sub>AC</sub> 50 Hz	+10%/-15%	1,00 A	AW 2	6 V <sub>DC</sub>	+10%/-15%	1,20 A
AW 1	12 V <sub>AC</sub> 50 Hz	+10%/-15%	0,60 A	AW 2	12 V <sub>DC</sub>	+10%/-15%	0,60 A
AW 1	24 V <sub>AC</sub> 50 Hz	+10%/-15%	0,32 A	AW 2	24 V <sub>DC</sub>	+10%/-15%	0,35 A
AW 1	42 V <sub>AC</sub> 50 Hz	+10%/-15%	0,30 A	AW 2	48 V <sub>DC</sub>	+10%/-15%	0,30 A
AW 1	60 V <sub>AC</sub> 50 Hz	+10%/-15%	0,24 A	AW 2	60 V <sub>DC</sub>	+10%/-15%	0,23 A
AW 1	110 V <sub>AC</sub> 50 Hz	+10%/-15%	0,14 A	AW 2	110 V <sub>DC</sub>	+10%/-15%	0,13 A
AW 1	230 V <sub>AC</sub> 50 Hz	+6%/-10%	0,06 A	AW 2	220 V <sub>DC</sub>	+10%/-15%	0,07 A
AW 1	120 V <sub>AC</sub> 50 Hz	+10%/-15%	0,18 A	Bei der Planung ist zu beachten, dass die genannten Werte Strommittelwerte sind und die Spitzenwerte höher liegen. Die richtige Polung der Anschlussleitung ist zu beachten.			
AW 1	240 V <sub>AC</sub> 50 Hz	+10%/-15%	0,065 A				

Einzelschlagwecker							
mit Flachschaale 150 mm oder 250 mm							
Typ	Spannung	Toleranz	Stromaufnahme	Typ	Spannung	Toleranz	Stromaufnahme
AW 3	230 V <sub>AC</sub> 50 Hz	+6%/-10%	0,1 A	AW 4	12 V <sub>DC</sub>	+10%/-15%	2,0 A
				AW 4	24 V <sub>DC</sub>	+10%/-15%	1,0 A

Langsamschlagwecker							
mit Flachschaale 150 mm oder 250 mm							
Typ	Spannung	Toleranz	Stromaufnahme	Typ	Spannung	Toleranz	Stromaufnahme
AW 5*	230VAC 50Hz	+6%/-10%	max. 1 A für ca.10 ms während d. Schlages ca. 10 mA Ruhestromaufnahme	AW 6*	10-30 V <sub>DC</sub>		max. 3 A für ca.10 ms während d. Schlages ca. 10 mA Ruhestromaufnahme

\* Das Gerät besitzt eine Geräteschutzsicherung 5x20, 1,25AT. Die richtige Polung der Anschlussleitung ist zu beachten.

Betriebsart	Dauerbetrieb (bei AW1, AW2, AW5 und AW6) Kurzbetrieb 5 min (bei AW3 und AW4)
Betriebsbedingungen	In Räumen und im Freien
Betriebsgebrauchslage	Stößel nach unten gerichtet
Schalldruckpegel (in 1 m Abstand)	ca. 100 bis 110 dB(A), je nach Glockenschale
Gehäuse	korrosionsfester Alu-Druckguss mit grau lackierter Oberfläche (RAL 7001)
Glockenschale	Stahl-Flachschaalen, kieselgrau (RAL 7032) 150 mm und 250 mm, wahlweise MS-Turmschale (Stahl-Flachschaale 105 mm auf Anfrage)
Gehäuseschutzart	IP 55 nach DIN 40050 (IEC529)
Temperaturbereich	
Betrieb	-20°C bis +60°C
Lagerung	-30°C bis +70°C
Schutzklasse	I
Kabeleinführung	M20 x 1,5 für Leitungsdurchmesser 8-12 mm
Anschlussklemmen	Klemmvermögen: 2,5 mm <sup>2</sup> feindrätig 4,0 mm <sup>2</sup> eindrätig
Gewicht	ca. 1,45 kg mit Flachschaale 150 mm ca. 2,95 kg mit Flachschaale 250 mm ca. 2,00 kg mit Turmschale 150 mm
Zulassung (AW1 + AW2)	Germanischer Lloyd (GL) Besch. Nr. 57 073-91 HH

## Technical data AW1-AW6

Rapid stroke signalling bell							
with flat dome 105 mm, 150 mm, 250 mm or 150 mm bell-shaped dome							
Type	Voltage	Tolerance	Power consumption	Type	Voltage	Tolerance	Power consumption
AW 1	6 V <sub>AC</sub> 50 Hz	+10%/-15%	1.00 A	AW 2	6 V <sub>DC</sub>	+10%/-15%	1.20 A
AW 1	12 V <sub>AC</sub> 50 Hz	+10%/-15%	0.60 A	AW 2	12 V <sub>DC</sub>	+10%/-15%	0.60 A
AW 1	24 V <sub>AC</sub> 50 Hz	+10%/-15%	0.32 A	AW 2	24 V <sub>DC</sub>	+10%/-15%	0.35 A
AW 1	42 V <sub>AC</sub> 50 Hz	+10%/-15%	0.30 A	AW 2	48 V <sub>DC</sub>	+10%/-15%	0.30 A
AW 1	60 V <sub>AC</sub> 50 Hz	+10%/-15%	0.24 A	AW 2	60 V <sub>DC</sub>	+10%/-15%	0.23 A
AW 1	110 V <sub>AC</sub> 50 Hz	+10%/-15%	0.14 A	AW 2	110 V <sub>DC</sub>	+10%/-15%	0.13 A
AW 1	230 V <sub>AC</sub> 50 Hz	+6%/-10%	0.06 A	AW 2	220 V <sub>DC</sub>	+10%/-15%	0.07 A
AW 1	120 V <sub>AC</sub> 50 Hz	+10%/-15%	0.18 A	While planning, please note that the mentioned power values are averages, and that the maximum values are higher. Please pay attention to the correct polarity of the connecting cable.			
AW 1	240 V <sub>AC</sub> 50 Hz	+10%/-15%	0.065 A				

Single stroke signalling bell							
with flat dome 150 mm or 250 mm							
Type	Voltage	Tolerance	Power consumption	Type	Voltage	Tolerance	Power consumption
AW 3	230 V <sub>AC</sub> 50 Hz	+6%/-10%	0.1 A	AW 4	12 V <sub>DC</sub>	+10%/-15%	2.0 A
				AW 4	24 V <sub>DC</sub>	+10%/-15%	1.0 A

Slow stroke signalling bell							
with flat dome 150 mm or 250 mm							
Type	Voltage	Tolerance	Power consumption	Type	Voltage	Tolerance	Power consumption
AW 5*	230 V <sub>AC</sub> 50 Hz	+6%/-10%	max. 1 A for approx. 10ms during the stroke approx. 10 mA idle power consumption	AW 6*	10-30 V <sub>DC</sub>		max. 3A for approx. 10ms during the stroke approx. 10mA idle power consumption

\* The device is equipped with a protective device fuse 5x20, 1.25AT. Please pay attention to the correct polarity of the connecting cable.

Operating mode	Continuous operation (AW1, AW2, AW5 and AW6) Short operation 5 min. (AW3 and AW4)
Operating conditions	Indoors and outdoors
Operating position	Hammer pointing downwards
Sound level pressure (at 1m distance)	approx. 100 to 110 dB(A), depending on the bell dome
Housing	Corrosion proof aluminium die-casting with gray-varnished surface (RAL 7001)
Bell dome	Steel flat domes, gray (RAL 7032) 150 mm and 250 mm, optional brass bell-shaped dome (steel flat dome 105 mm on request)
Housing degree of protection	IP 55 according to DIN 40050 (IEC529)
Temperature range	
Operation	-20°C to +60°C
Storage	-30°C to +70°C
Insulation class	I
Cable gland	M20 x 1.5 for wire diameter 8-12 mm
Terminals	Clamping capacity 2.5 mm <sup>2</sup> stranded conductor 4.0 mm <sup>2</sup> solid conductor
Weight	approx. 1.45 kg with flat dome 150 mm approx. 2.95 kg with flat dome 250 mm approx. 2.00 kg with bell-shaped dome 150 mm
Approval (AW1 + AW2)	Germanischer Lloyd (GL) Certificate No. 57 073-91 HH

## Données techniques AW1-AW6

Sonnerie à battements rapides							
Avec timbre plat de 105 mm, 150 mm, 250 mm ou timbre bombé de laiton de 150 mm							
Type	Tension	Tolérance	Absorption de courant	Type	Tension	Tolérance	Absorption de courant
AW 1	6 V <sub>ac</sub> 50 Hz	+10%/-15%	1,00 A	AW 2	6 V <sub>dc</sub>	+10%/-15%	1,20 A
AW 1	12 V <sub>ac</sub> 50 Hz	+10%/-15%	0,60 A	AW 2	12 V <sub>dc</sub>	+10%/-15%	0,60 A
AW 1	24 V <sub>ac</sub> 50 Hz	+10%/-15%	0,32 A	AW 2	24 V <sub>dc</sub>	+10%/-15%	0,35 A
AW 1	42 V <sub>ac</sub> 50 Hz	+10%/-15%	0,30 A	AW 2	48 V <sub>dc</sub>	+10%/-15%	0,30 A
AW 1	60 V <sub>ac</sub> 50 Hz	+10%/-15%	0,24 A	AW 2	60 V <sub>dc</sub>	+10%/-15%	0,23 A
AW 1	110 V <sub>ac</sub> 50 Hz	+10%/-15%	0,14 A	AW 2	110 V <sub>dc</sub>	+10%/-15%	0,13 A
AW 1	230 V <sub>ac</sub> 50 Hz	+6%/-10%	0,06 A	AW 2	220 V <sub>dc</sub>	+10%/-15%	0,07 A
AW 1	120 V <sub>ac</sub> 50 Hz	+10%/-15%	0,18 A	Il faut prendre en considération que les valeurs nommées sont des valeurs de courant moyennes et que les valeurs de crête sont plus élevées. Il faut veiller à une polarité correcte du conducteur de raccordement.			
AW 1	240 V <sub>ac</sub> 50 Hz	+10%/-15%	0,065 A				

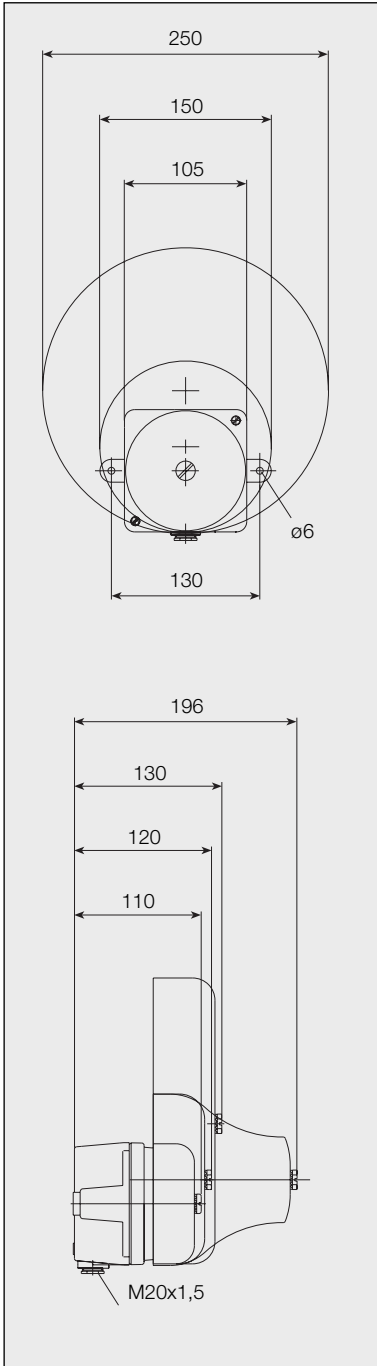
Sonnerie à un seul battement							
Avec timbre plat de 150 mm ou 250 mm							
AW 3	230 V <sub>ac</sub> 50 Hz	+6%/-10%	0,1 A	AW 4	12 V <sub>dc</sub>	+10%/-15%	2,0 A
				AW 4	24 V <sub>dc</sub>	+10%/-15%	1,0 A

Sonnerie à battements lents							
Avec timbre plat de 150 mm ou 250 mm							
AW 5*	230 V <sub>ac</sub> 50 Hz	+6%/-10%	max. 1 A pour env. 10ms pendant le battement env. 10 mA absorption de courant de repos	AW 6*	10-30 V <sub>dc</sub>		max. 3 A pour env. 10ms pendant le battement env. 10 mA absorption de courant de repos

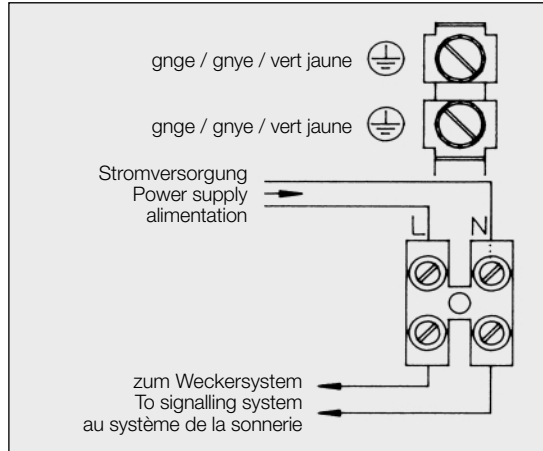
\* L'appareil dispose d'une fusible de protection d'appareil 5x20, 1,25 AT. Il faut veiller à une polarité correcte du conducteur de raccordement.

Mode de fonctionnement	Fonctionnement permanent (AW1, AW2, AW5 et AW6) Service de courte durée: 5 min. (AW3 et AW4)
Conditions d'utilisation	A l'intérieur et à l'extérieur
Position d'utilisation	Battant vers le bas
Puissance sonore (à 1 m distance)	100 à 110 dB(A) env., dépendant du timbre de cloche choisi
Boîtier	Fonte d'aluminium coulée sous pression résistant à la corrosion, laquée en gris (RAL 7001)
Timbre de cloche	Timbre plat en acier, gris clair (RAL 7032) 150 mm et 250 mm. Timbre bombé de laiton au choix, (timbre plat en acier 105 mm sur demande)
Type de protection du boîtier	IP 55 selon DIN 40050 (IEC529)
Plage de température ambiante de fonctionnement de stockage	-20°C à +60°C -30°C à +70°C
Classe d'isolation	I
Entrée de câble	M20 x 1,5 mm, pour 8-12 mm de diamètre
Bornier	2,5 mm <sup>2</sup> fils minces 4,0 mm <sup>2</sup> unifilaire
Poids	env. 1,45 kg avec timbre plat de 150 mm env. 2,95 kg avec timbre plat de 250 mm env. 2,00 kg avec timbre bombé de 150 mm
Homologation (AW1 + AW2)	Germanischer Lloyd (GL), cert. no. 57 073-91 HH

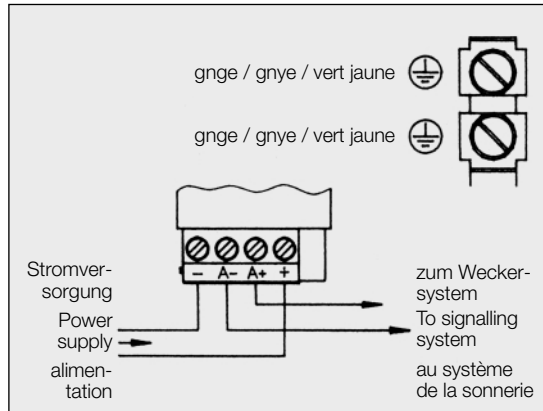
**Montage Wandhalterung**  
**Mounting Wall bracket**  
**Montage de la fixation murale**



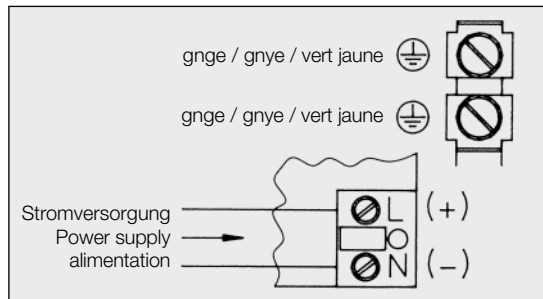
**Anschlussplan AW1+3+4**  
**Circuit diagram AW 1+3+4**  
**Schéma de raccordement AW 1+3+4**



**Anschlussplan AW2**  
**Circuit diagram AW2**  
**Schéma de raccordement AW2**



**Anschlussplan AW5+6**  
**Circuit diagram AW5+6**  
**Schéma de raccordement AW5+6**



<b>Benutzerinformation</b>	<b>User information</b>	<b>Informations à l'utilisateur</b>
<p>Nachstehende Warn- und Sicherheitshinweise sind besonders zu beachten:</p> <p>1. Das Gerät ist in Schutzklasse I aufgebaut und darf nur an der vorgeschriebenen Spannung angeschlossen und betrieben werden. Die Polaritätsangaben sind zu beachten. Es ist auf einen ordnungsgemäßen Anschluss des Schutzleiters zu achten.</p>	<p>Please note the following warnings and security information:</p> <p>1. The apparatus is an insulation class I device and may only be connected to and operated at the voltage it was designed for. Please pay attention to the polarity information. Make sure the connection of the protective earthing is in perfect order.</p>	<p>Les consignes d'avertissement et de sécurité suivantes doivent être particulièrement prises en considération:</p> <p>1. L'appareil est construit conformément à la classe d'isolation I et ne doit être raccordé et utilisé qu'avec les valeurs de tension prescrite. Il faut respecter les indications de polarité. Il faut veiller à la réalisation d'un raccordement correct du conducteur de protection.</p>
<p>2. Es ist darauf zu achten, dass das Gehäuse nicht beschädigt wird.</p>	<p>2. Take care not to damage the housing.</p>	<p>2. Il faut veiller à ce que le boîtier ne soit pas endommagé.</p>
<p>3. Bei Betrieb des Gerätes in gewerblichen Einrichtungen sind die Unfallverhütungsvorschriften des Verbandes der gewerblichen Berufsgenossenschaften für elektrische Anlagen und Betriebsmittel zu beachten.</p>	<p>3. While operating the device in business or industry facilities, the legally required precautions against accidents resulting from the use of electrical systems and devices must be taken.</p>	<p>3. En cas d'utilisation de l'appareil dans des installations commerciales ou industrielles, il est obligatoire d'observer les directives de prévention des accidents des associations professionnelles commerciales ou industrielles concernant les installations et les dispositifs électriques.</p>
<p>4. Beim Öffnen von Abdeckungen oder Entfernen von Teilen können spannungsführende Teile freigelegt werden. Vor einem Abgleich, einer Wartung, einer Instandsetzung oder einem Austausch von Teilen muss das Gerät von allen Spannungsquellen getrennt sein, wenn ein Öffnen des Gerätes erforderlich ist. Wenn ein Abgleich, eine Wartung oder eine Reparatur am geöffneten Gerät unter Spannung unvermeidbar ist, darf das nur durch eine unterwiesene Fachkraft geschehen.</p>	<p>4. When covers are opened or parts removed, live parts may be exposed. Prior to alignment, maintenance, repairs or a change of parts demanding the device is opened, it must be cut off from all power sources. If the live and opened device must be aligned, maintained or repaired, this may be carried through by trained personnel only.</p>	<p>4. En ouvrant l'appareil ou en écartant des pièces, des parties sous tension peuvent être mises à nu. S'il s'avère nécessaire d'ouvrir l'appareil, par.ex. en cas d'ajustage, de maintenance, de réparations ou de remplacements de pièces, il est obligatoire de mettre le dispositif hors tension. Si un ajustage, une maintenance ou une réparation de l'appareil en état ouvert et sous tension sont inévitables, ces travaux ne doivent être réalisés que par un professionnel autorisé et qualifié.</p>
<p>5. Kondensatoren im Gerät können noch aufgeladen sein, selbst wenn das Gerät von allen Spannungsquellen getrennt ist.</p>	<p>5. The capacitors in the device may still carry a charge, even if the device itself has been cut off from all power sources.</p>	<p>5. Des condensateurs dans l'appareil peuvent être toujours chargés, même si l'appareil est mis hors tension.</p>
<p>6. Das Gerät darf nur unter den angegebenen Umgebungsbedingungen betrieben werden. Widrige Umgebungsbedingungen können zur Beschädigung des Gerätes führen und damit zu einer evtl. Gefahr für das Leben des Benutzers.</p> <p>Solche widrigen Umgebungsbedingungen können sein:</p> <ul style="list-style-type: none"> <li>● zu hohe Luftfeuchtigkeit (&gt;75% rel., kondensierend)</li> <li>● Nässe, Stäube (Schutzart beachten)</li> </ul>	<p>6. The device may be operated solely under the stated ambient conditions. Adverse ambient conditions may lead to the device being damaged, thus representing a risk to the user's life.</p> <p>Such adverse conditions may be:</p> <ul style="list-style-type: none"> <li>● Too high air moisture (&gt;75% rel., condensing)</li> <li>● Moisture, dust (pay attention to the degree of protection)</li> </ul>	<p>6. L'appareil ne peut être utilisé que sous les conditions d'environnement indiquées. Des conditions environnantes défavorables peuvent provoquer une détérioration de l'appareil et, en conséquence, un éventuel danger pour la vie de l'utilisateur.</p> <p>De telles conditions environnantes défavorables peuvent être les suivantes:</p> <ul style="list-style-type: none"> <li>● Humidité de l'air trop élevée (&gt;75% d'humidité relative, condensation)</li> </ul>

<ul style="list-style-type: none"> <li>• brennbare Gase, Dämpfe, Lösungsmittel</li> <li>• zu hohe Umgebungstemperaturen (&gt;60°C)</li> </ul>	<ul style="list-style-type: none"> <li>• Inflammable gases, fumes, solvents</li> <li>• Too high ambient temperatures (&gt;60°C)</li> </ul>	<ul style="list-style-type: none"> <li>• Humidité, poussières (tenir compte au type de protection)</li> <li>• Gaz inflammables, fumées, solvants</li> <li>• Températures environnantes trop élevées (&gt;60°C)</li> </ul>
<p>7. Die empfohlene Betriebsgebrauchslage des Gerätes ist zu berücksichtigen.</p>	<p>7. Please pay attention to the recommended operating position of the device.</p>	<p>7. Il faut prendre en considération la position d'utilisation recommandée de l'appareil.</p>
<p>8. Der für das Gerät angegebene Umgebungstemperaturbereich darf während des Betriebes weder unter- noch überschritten werden.</p>	<p>8. The ambient temperature may neither exceed nor fall below the ambient temperature range given for the device.</p>	<p>8. La plage de températures ambiantes indiquée pour l'appareil ne doit pas être dépassée pendant l'utilisation, ni dans un sens ni dans l'autre.</p>
<p>9. Das Gerät ist für den Betrieb in Räumen oder im Freien bestimmt.</p>	<p>9. The device is designed for indoor and outdoor operation.</p>	<p>9. L'appareil est destiné pour l'utilisation à l'intérieur comme à l'extérieur.</p>
<p>10. Der Anschluss und die Inbetriebnahme des Gerätes dürfen nur durch einen Fachmann erfolgen, ebenso wie eventuelle Reparaturen mit Originalersatzteilen. Die Verwendung von anderen Austauschteilen anstatt von Originalersatzteilen kann zu Sach- und/oder Personenschäden führen.</p> <p>Hinweis: Jeder Signalwecker wird im Werk eingestellt. Sollte sich der Ton nach einer bestimmten Betriebszeit verstellen, so kann das Einstellen des Stößels im Gerät durch eine Fachkraft wie folgt durchgeführt werden:</p> <ul style="list-style-type: none"> <li>• Nennspannung anlegen</li> <li>• Weckersystem nach Lösen der Systembefestigungsschrauben in der Höhe verschieben, bis der Ton optimal ist.</li> <li>• Systembefestigungsschrauben wieder festziehen</li> </ul>	<p>10. Only a trained technician may connect the device and set it in operation, or perform repairs with original spare parts. The use of spare parts other than the original may damage property and/or injure persons.</p> <p>Note: Every signalling device is adjusted in the factory. If after having been in operation for a while the tone changes, the device hammer may be adjusted by a trained technician as follows:</p> <ul style="list-style-type: none"> <li>• Connect rated power</li> <li>• Loosen the system fastening screws and push the signalling system upwards, until optimal tone is reached.</li> <li>• Fasten system-fastening screws.</li> </ul>	<p>10. Le raccordement et la mise en service de l'appareil ne doivent être réalisés que par un professionnel qualifié. En cas de réparations il est obligatoire d'utiliser des pièces d'origine, qui également ne doivent être remplacées que par un professionnel qualifié. L'utilisation des pièces d'autres origines peuvent engendrer des dommages matériels et corporels pour l'utilisateur.</p> <p>Nota: Toutes les sonneries sont ajustées par le fabricant. S'il s'avère nécessaire de rajuster le son après une certaine période de fonctionnement, le rajustage du battant dans l'appareil peut être effectué par un personnel qualifié de la façon suivante:</p> <ul style="list-style-type: none"> <li>• Appliquer la tension nominale.</li> <li>• Après avoir dévissé les vis de fixation du système de sonnerie, régler le système entier en hauteur, jusqu'à ce que le son soit optimal.</li> <li>• Resserrer bien les vis de fixation du système de sonnerie.</li> </ul>
<p>Achtung: Das Gerät verfügt über eine hohe Lautstärke. Zu starke Annäherung an den aktivierten Schallgeber, ist wegen der hohen Lautstärke zu vermeiden.</p>	<p>Warning: The device is capable of producing a very high sound pressure level. In order to prevent hearing damage, avoid too close proximity of the activated signalling device.</p>	<p>Attention: L'appareil dispose d'une forte puissance sonore. Il faut se tenir à une assez grande distance de la source sonore active, afin d'exclure des dommages à l'oreille.</p>

## FHF Funke + Huster Fernsig GmbH

Gewerbeallee 15-19  
D-45478 Mülheim an der Ruhr

Phone +49/208/82 68-0  
Fax +49/208/82 68-286

<http://www.fhf.de>  
e-mail: [info@fhf.de](mailto:info@fhf.de)

Änderungen und Irrtum vorbehalten  
Subject to alterations or errors  
Sous réserve de modifications et d'erreurs