

RobustLine-klepaandrijving voor het verstellen van kleppen in HVAC-installaties, in vergelijkbare industriële installaties en in technische gebouwuitrustingen

- Luchtklepgrootte tot max. ca. 2 m<sup>2</sup>
- Draaimoment van motor 10 Nm
- Nominale spanning AC 100...240 V
- Aansturing open/dicht, 3-punts
- met geïntegreerde hulpschakelaar
- Optimale bescherming tegen corrosie en chemische invloeden, uv-straling, vocht en condensatie



### Technische gegevens

<b>Elektrische gegevens</b>	Nominale spanning	AC 100...240 V
	Nominale spanningsfrequentie	50/60 Hz
	Functiebereik	AC 85...265 V
	Verbruik in bedrijf	2.5 W
	Verbruik in rust	0.6 W
	Verbruik dimensionering	5.5 VA
	Hulpschakelaar	1 x EPU, 0...100%
	Schakelvermogen van hulpschakelaar	1 mA...3 A (0,5 A inductief), AC 250 V
	Aansluiting voeding / regeling	Kabel 1 m, 3 x 0.75 mm <sup>2</sup> (halogeenvrij)
	Aansluiting hulpschakelaar	Kabel 1 m, 3 x 0.75 mm <sup>2</sup> (halogeenvrij)
	Parallelbedrijf	Ja (houd rekening met de vermogensgegevens)
<b>Functionele gegevens</b>	Draaimoment van motor	10 Nm
	Bewegingsrichting van motor	selecteerbaar met schakelaar 0 (linksdraaiend) / 1 (rechtsdraaiend)
	Handinstelling	met drukknop, vergrendelbaar
	Draaihoek	Max. 95°
	Opmerking draaihoek	kan aan beide zijden worden begrensd met instelbare mechanische aanslagen
	Motorlooptijd	150 s / 90°
	Geluidsniveau, motor	35 dB(A)
	Asverbinding	Universele klembok 10...20 mm
	Standaanwijzing	Mechanisch, inplugbaar
<b>Veiligheidsgegevens</b>	Beschermingsklasse IEC/EN	II, versterkte isolatie
	Beschermingsklasse UL	II, versterkte isolatie
	Beschermingsklasse hulpschakelaar IEC/EN	II, versterkte isolatie
	Beschermingsgraad IEC/EN	IP66/67
	Beschermingsgraad NEMA/UL	NEMA 4X
	Behuizing	UL-behuizing Type 4X
	EMC	CE overeenkomstig 2014/30/EU
	Laagspanningsrichtlijn	CE overeenkomstig 2014/35/EU
	IEC/EN-certificering	IEC/EN 60730-1 and IEC/EN 60730-2-14
	UL Approval	cULus overeenkomstig UL60730-1A, UL60730-2-14 en CAN/CSA E60730-1 De UL-markering op de aandrijving is afhankelijk van de productielocatie, de inrichting voldoet echter in ieder geval aan de UL-norm
	Werking	Type 1.B
	Stootspanningstoevoer dimensionering / regeling	2.5 kV

<b>Veiligheidsgegevens</b>	Hulpschakelaar stootspanning dimensionering	2.5 kV
	Vervuilingsgraad	4
	Omgevingsvochtigheid	Max. 100% relatieve vochtigheid
	Omgevingstemperatuur	-30...50°C [-22...122°F]
	Opslagtemperatuur	-40...80°C [-40...176°F]
	Onderhoud	onderhoudsvrij
<b>Gewicht</b>	Gewicht	1.7 kg

## Veiligheidsaanwijzingen



- Dit apparaat is ontworpen voor gebruik in stationaire verwarmings-, ventilatie- en airconditioningsinstallaties en mag niet worden gebruikt buiten het gespecificeerde toepassingsgebied, met name in vliegtuigen of andere luchttransportmiddelen.
- Voorzichtig: netspanning!
- Alleen bevoegde specialisten mogen de installatie uitvoeren. Alle relevante wettelijke of institutionele installatievoorschriften moeten worden nageleefd tijdens de installatie.
- Aftakdozen moeten minstens overeenkomen met de IP-beschermingsgraad van de behuizing!
- Het deksel van de beschermingsbehuizing mag worden geopend voor verstelling en onderhoud. Wanneer het achteraf wordt gesloten, moet de behuizing correct afgedicht zijn (zie installatiehandleiding).
- Het apparaat mag alleen worden geopend bij de fabrikant. Het bevat geen onderdelen die door de gebruiker kunnen worden vervangen of gerepareerd.
- De kabels mogen niet van het apparaat aan de binnenkant worden verwijderd.
- Om het vereiste draaimoment te berekenen, moeten de specificaties van de klepfabrikanten over de oppervlakte, het ontwerp, de inbouwsituatie en de ventilatievoorwaarden worden opgevolgd.
- Het apparaat bevat elektrische en elektronische componenten en mag niet worden weggegooid als huishoudelijk afval. Alle lokale voorschriften en vereisten moeten worden gerespecteerd.
- Deze informatie over chemische weerstand is gebaseerd op laboratoriumtests met ruwe materialen en afgewerkte producten en op basis van veldproeven in de vermelde toepassingsgebieden.
- De gebruikte materialen kunnen worden blootgesteld aan externe invloeden (temperatuur, druk, constructionele bevestiging, effect van chemische substanties, enz.) die niet kunnen worden gesimuleerd in laboratoriumtests of veldproeven.
- De informatie i.v.m. toepassingsbereiken en weerstand dient daarom slechts als richtlijn. In geval van twijfel raden wij u ten stelligste aan een test uit te voeren. Op basis van deze informatie ontstaan geen wettelijke aanspraken. Belimo is niet aansprakelijk en geeft geen garantie. De chemische of mechanische weerstand van de gebruikte materialen is op zich niet voldoende voor het beoordelen van de geschiktheid van een product. Voorschriften i.v.m. brandbare vloeistoffen zoals oplosmiddelen enz. moeten in aanmerking worden genomen, met name wat betreft explosiebeveiliging.
- Flexibele metalen kabelbuis of gelijkwaardige kabelbuis met schroefdraad moeten worden gebruikt voor UL (NEMA) type 4X-toepassingen.
- Bij gebruik onder hoge UV-belasting, bijv. extreem sterk zonlicht, is het gebruik van flexibele metalen of equivalente kabelkanalen aanbevolen.

## Productkenmerken

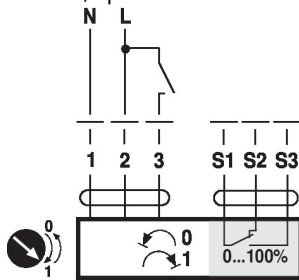
<b>Toepassingsgebieden</b>	De aandrijving is in het bijzonder geschikt voor gebruik in buitentoepassingen en is beschermd tegen de volgende weersomstandigheden: <ul style="list-style-type: none"> <li>- Drogen van hout</li> <li>- Veeteelt</li> <li>- Voedselverwerking</li> <li>- Landbouw</li> <li>- Overdekte zwembaden / badhuizen</li> <li>- Ruimten ventilatiecentrale op het dak</li> <li>- Algemene buitentoepassingen</li> <li>- Wisselend klimaat</li> <li>- Laboratoria</li> </ul>
----------------------------	---

<b>Weerstandswaarden</b>	Schadelijke gassentest EN 60068-2-60 (Fraunhofer Institut ICT / DE) Zoutneveltest EN 60068-2-52 (Fraunhofer Institut ICT / DE) Ammoniaktest DIN 50916-2 (Fraunhofer Institut ICT / DE) Klimaattest IEC60068-2-30 (Trikon Solutions AG / CH) Ontsmettingsmiddel (dieren) (Trikon Solutions AG / CH) Uv-test (uv-straling op grondniveau) EN 60068-2-5, EN 60068-2-63 (Quinel / Zug CH)
<b>Gebruikte materialen</b>	Aandrijvingsbehuizing polypropyleen (PP) Kabelschroefverbindingen / holle as polyamide (PA) Aansluitkabel FRNC Klem / schroeven in het algemeen Staal 1.4404 Afdichtingen EPDM Vormsluitend inzetstuk, geanodiseerd aluminium
<b>Eenvoudige directe montage</b>	Eenvoudige directe montage op de klepas met een universele klembok, geleverd met een draaibeveiliging om draaien van de aandrijving te voorkomen.
<b>Handsteel</b>	Handbediening mogelijk met drukknop (de overbrenging is losgekoppeld zolang de knop wordt ingedrukt of vergrendeld blijft).
<b>Instelbare draaihoek</b>	Instelbare draaihoek met mechanische aanslagen. Standaardinstelling 0...90°. De behuizing moet worden verwijderd om de draaihoek in te stellen.
<b>Hoge functioneiligheid</b>	De aandrijving is overbelastingsveilig, vereist geen eindschakelaars en stopt automatisch wanneer de aanslag wordt bereikt.
<b>Flexibele signalering</b>	Met instelbare hulpschakelaar (0...100%) Het behuizingsdeksel moet worden verwijderd om de hulpschakelaar in te stellen.

**Elektrische installatie**

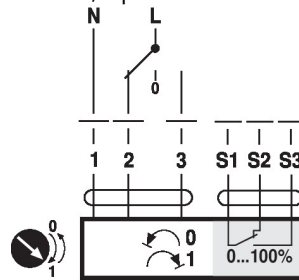
**Voorzichtig: netspanning!**
**Parallelaansluiting van andere aandrijvingen mogelijk. Houd rekening met de vermogensgegevens.**
**Aansluitschema's**

AC 230 V, open/dicht


**Kabelkleuren:**

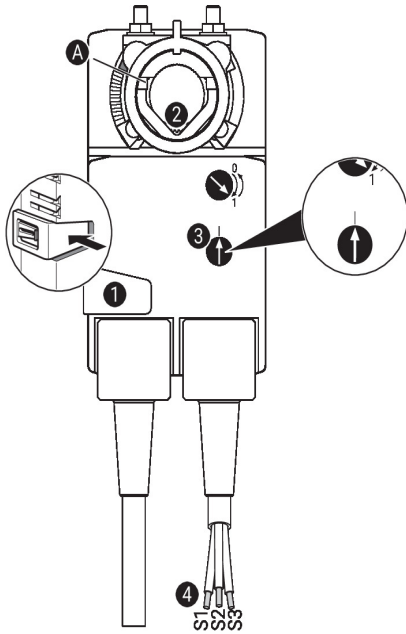
- 1 = blauw
- 2 = bruin
- 3 = wit
- S1 = violet
- S2 = rood
- S3 = wit

AC 230 V, 3-punts


**Kabelkleuren:**

- 1 = blauw
- 2 = bruin
- 3 = wit
- S1 = violet
- S2 = rood
- S3 = wit

### Bedieningsbesturingen en -aanwijzers



#### Hulpschakelaarinstellingen

**Opmerking:** voer de instellingen op de aandrijving alleen uit in een spanningsvrije staat.

Voor de instellingen van de hulpschakelaarstand, voer de punten **1** t/m **4** achtereenvolgens uit.

- 1 Ontkoppeling overbrenging**  
Knop ingedrukt houden: overbrenging is ont koppeld.  
Handinstelling is mogelijk.
- 2 Klemblok**  
Draai tot de randlijn **A** de gewenste schakelstand van de aandrijving weergeeft en laat de knop **1** los.
- 3 Hulpschakelaar**  
Draai aan de draaiknop tot de pijl naar de verticale lijn wijst.
- 4 Kabel**  
Sluit de continuïteitsterster aan op S1 + S2 of op S1 + S3.  
Als de hulpschakelaar in de tegengestelde richting moet schakelen, draai de hulpschakelaar 180°.

### Afmetingen

#### Aslengte

	-
	20...58

#### Klembereik

10...20	8...14	10...20

