

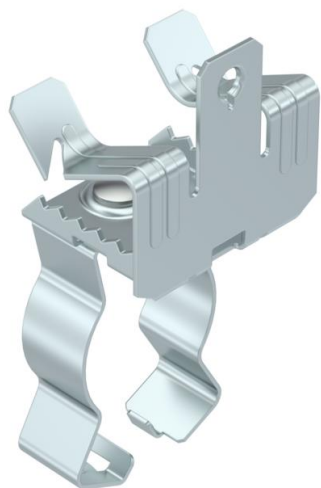
# Technisch specificatieblad

## Draagklem met buisbevestiging onder

Artikelnummer: 1488639



Draagklem voor monteren van buizen. Gesloten buishouder onder. Bevestiging op stalen dragers door opslaan.



**St** Staal

**ZL** Zinklamel

### Stamgegevens

Artikelnummer	1488639
Type	SCVPC 14-20 D32
Omschrijving 1	Draagklem
Omschrijving 2	v.de bevestig.van buis 30-32mm
Fabrikant	OBO
Dimensie	14-20mm
Materiaal	Staal
Oppervlak	Zinklamel
Oppervlaktenorm	
Kleinste verkoop-eenheid	50
Eenheid van hoeveelheid	Stuk
Gewicht	5,4 kg
Eenheid gewicht	kg/100 st.

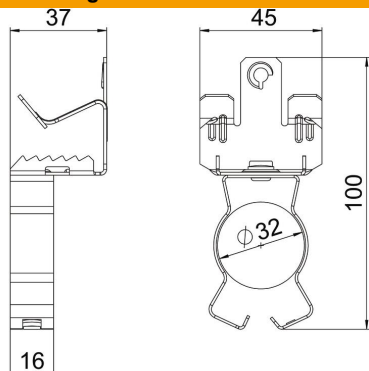
# Technisch specificatieblad

## Draagklem met buisbevestiging onder

Artikelnummer: 1488639



### Afmetingen



Lengte	100 mm
Breedte	45 mm
Hoogte	36 mm
Maat L	100 mm

### Technische gegevens

Aansluittype/-component	Buis/kabel
Type bevestiging	Klemmenstrook
Flensdikte F max.	20 mm
Flensdikte F min.	14 mm
Buis-/kabeldiameter max.	32 mm
Buis-/kabeldiameter min.	30 mm
Scharnier instelbaar	nee
Scharnierend	nee