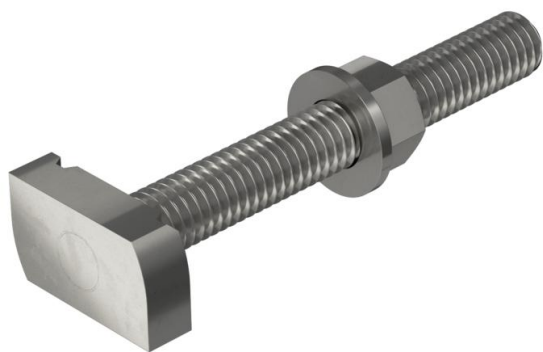


Hamerkopbout met veer voor gebruik met profielrails MS4121 en MS4141



<b>A2</b>	<b>A4</b>	<b>A5</b>	Roestvast staal	Roestvast staal	Roestvast staal
<b>2B</b>	Blank, nabehandeld				

### Stamgegevens

Artikelnummer	1148442
Type	MS41HB M12x100A4
Omschrijving 1	Hamerkopbout
Omschrijving 2	voor profielrail MS4121/4141
Fabrikant	OBO
Dimensie	M12x100mm
Materiaal	Roestvast staal
Oppervlak	blank, nabehandeld
Oppervlaktenorm	
Kleinste verkoop-eenheid	20
Eenheid van hoeveelheid	Stuk
Gewicht	15,9 kg
Eenheid gewicht	kg/100 st.

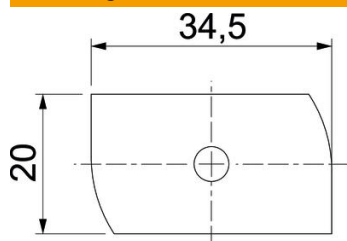
# Technisch specificatieblad

## Hamerkopbout A4

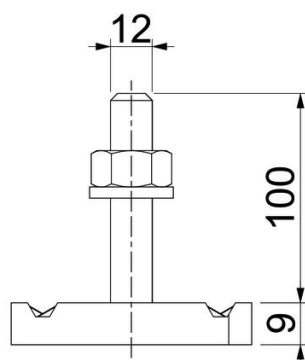
Artikelnummer: 1148442



### Afmetingen



Lengte	34,5 mm
Breedte	20 mm
Hoogte	9 mm
Afm. H	9 mm
Maat L	100 mm



### Technische gegevens

Draaimoment	14,4 Nm
Geschikt voor montagerail	ja
Schroefdraad	M 12 x 100
Sluitring Ø	24 mm