

Merk	AXOR
Artikelnaam	AXOR Uno ééngreeps wastafelmengkraan 110 met zerogreep met PopUp trekwaste
Art.nr.	45001000
Oppervlakte	chrom
Netto prijs	431,75 EUR



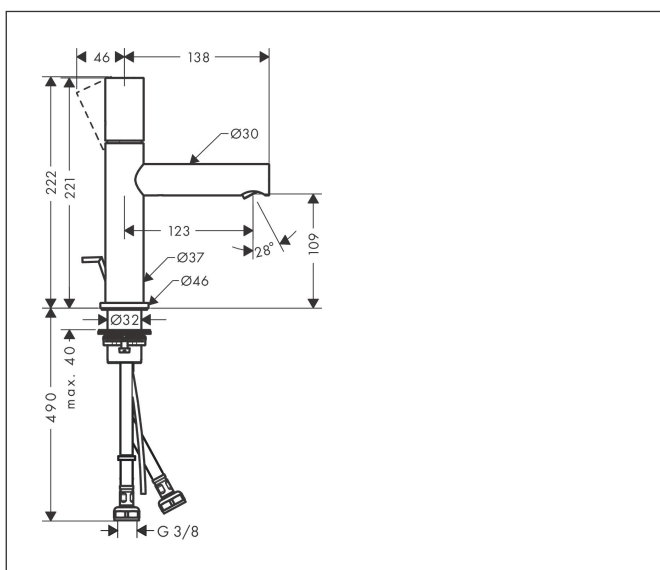
Product foto



Kenmerken

- ComfortZone: 110
- voorsprong uitloop 123 mm
- uitloophoogte: 109 mm
- greepvariant: met cilinder greep
- straalsoort: laminaire straal
- maximale doorstroomhoeveelheid bij 3 bar: 5 l/min
- keramisch kardoes
- pop-up afvoergarnituur G 1¼
- EU taxonomie: max 6l/min - draagt substantieel bij aan duurzaamheid

Maat tekeningen



Technologie

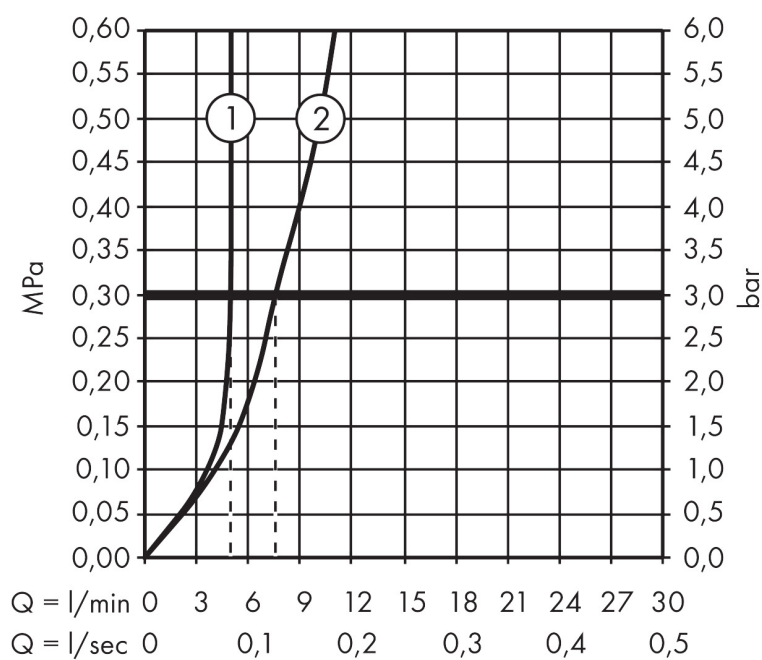


Straalsoorten



Merk AXOR
 Artikelnaam **AXOR Uno** ééngreeps wastafelmengkraan 110 met zerogreep met PopUp
 trekwaste
 Art.nr. 45001000
 Oppervlakte chroom
 Netto prijs 431,75 EUR

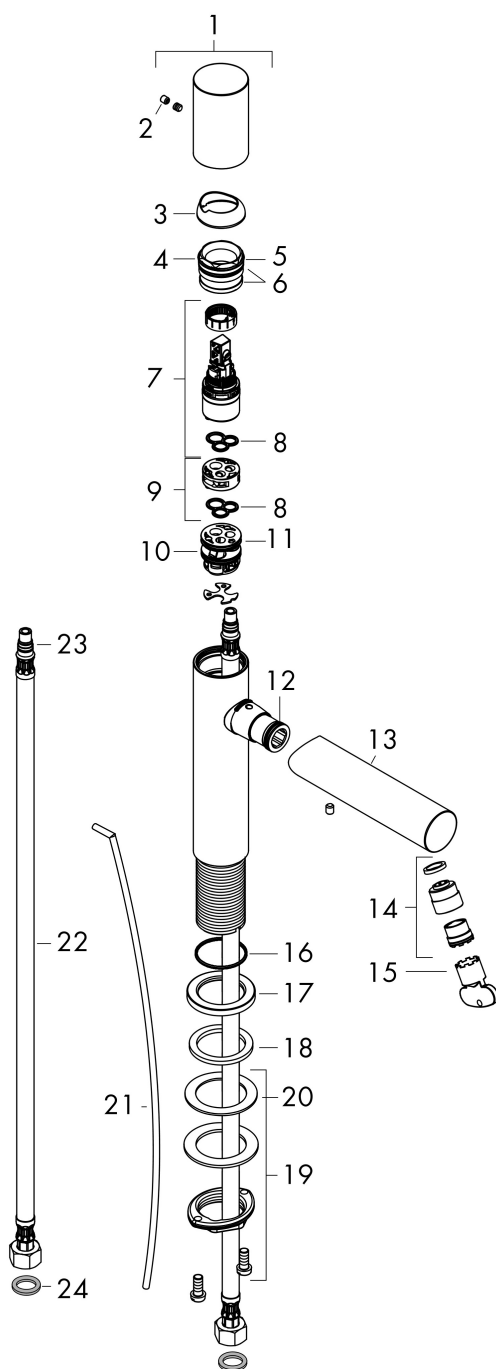
Stroomschema



1 Zonder doorstroombgrenzer
 2 With flow limiter

Merk	AXOR
Artikelnaam	AXOR Uno ééngreeps wastafelmengkraan 110 met zerogreep met PopUp trekwaste
Art.nr.	45001000
Oppervlakte	chrom
Netto prijs	431,75 EUR

Explosietekening voor bouwjaar: >04/17



Merk	AXOR
Artikelnaam	AXOR Uno ééngreeps wastafelmengkraan 110 met zerogreep met PopUp trekwaste
Art.nr.	45001000
Oppervlakte	chrom
Netto prijs	431,75 EUR

Onderdelen voor bouwjaar: >04/17

Pos	Beschrijving	Art.nr.	Prijs
1	greep	92887000	153,50
2	greepstop	95181000	3,12
3	afdekkap	93116000	21,22
4	moer	92689000	21,22
5	O-ring 25x1,5	98146000	4,99
6	O-ring 27x1,5	92527000	8,01
7	kardoes compl.	97685000	54,08
8	dichting	98865000	26,73
9	kardoesadapter	92628000	17,26
10	kardoesadapter	98866000	26,73
11	O-ring 23x2	98398000	3,12
12	O-ring 16x2	98133000	3,12
13	uitloop compl.	92893000	95,16
14	perlator laminar M18x1 (5 l/min)	92896000	42,22
15	montagesleutel	98987000	8,01
16	O-ring 30x1,5	98433000	3,12
17	rozet Ø 46 mm	95268000	21,22
18	vlakdichting	98749000	4,99
19	schachtbevestigingsset compl. (Ø 32)	13961000	21,22
20	stelring	97548000	3,12
21	trekstang	97158000	21,22
22	aansluitslang 600 mm M8x0,75 G3/8	96556000	21,22
23	O-ring 7x1,5	98422000	3,12
24	dichtingsset	95581000	4,99
a	afvoergarnituur	94139000	74,26
b	schachtverlenging	13898000	66,87