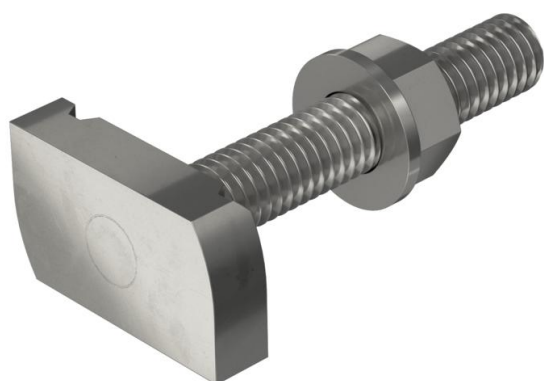


Hamerkopbout met veer voor gebruik met profielrails MS4121 en MS4141



A2	A4	A5	Roestvast staal	Roestvast staal	Roestvast staal
2B	Blank, nabehandeld				

Stamgegevens

Artikelnummer	1148426
Type	MS41HB M10x60 A4
Omschrijving 1	Hamerkopbout
Omschrijving 2	voor profielrail MS4121/4141
Fabrikant	OBO
Dimensie	M10x60mm
Materiaal	Roestvast staal
Oppervlak	blank, nabehandeld
Oppervlaktenorm	
Kleinste verkoop-eenheid	25
Eenheid van hoeveelheid	Stuk
Gewicht	9,2 kg
Eenheid gewicht	kg/100 st.

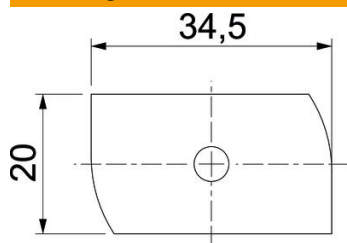
Technisch specificatieblad

Hamerkopbout A4

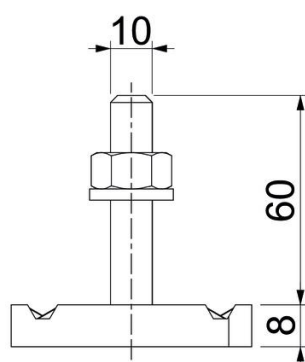
Artikelnummer: 1148426



Afmetingen



Lengte	34,5 mm
Breedte	20 mm
Hoogte	8 mm
Afm. H	8 mm
Maat L	60 mm



Technische gegevens

Draaimoment	9,9 Nm
Geschikt voor montagerail	ja
Schroefdraad	M 10 x 60
Sluitring Ø	20 mm