

AXOR One
inbouwdeel thermostaatmodule
 Finish: Artikelnummer: **45710180**



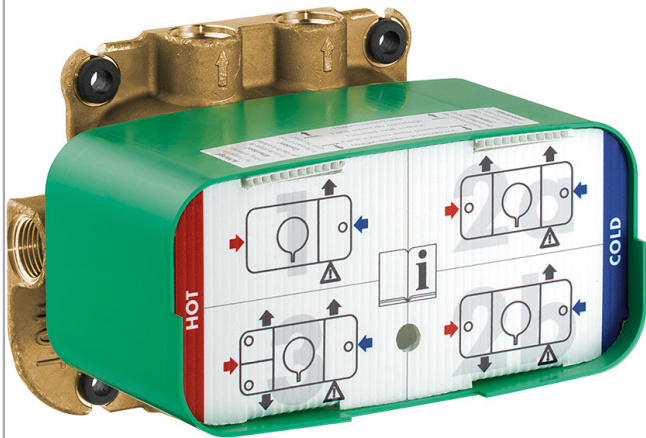
Beschrijving

- 2 ingangen / 4 uitgangen
- gelijktijdig gebruik van alle functies
- Minimale montagediepte: 80 mm
- Maximale montagediepte: 108 mm

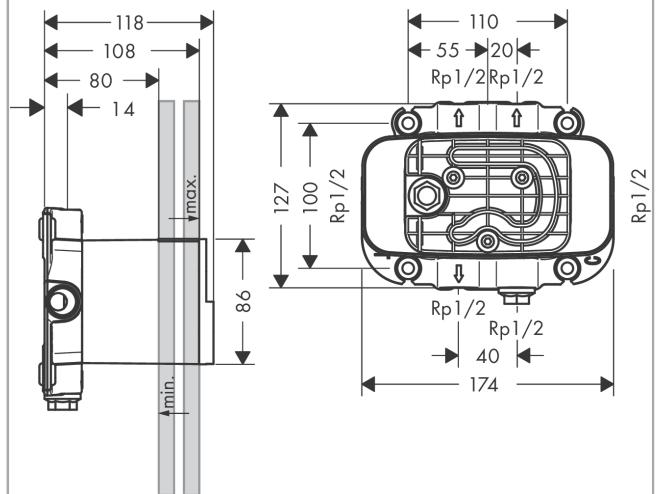
Artikeldetails

Vrijblijvende advies verkoopprijs excl. BTW	387,80 €
Vrijblijvende advies verkoopprijs incl. BTW	469,24 €

Productfoto



Maattekening

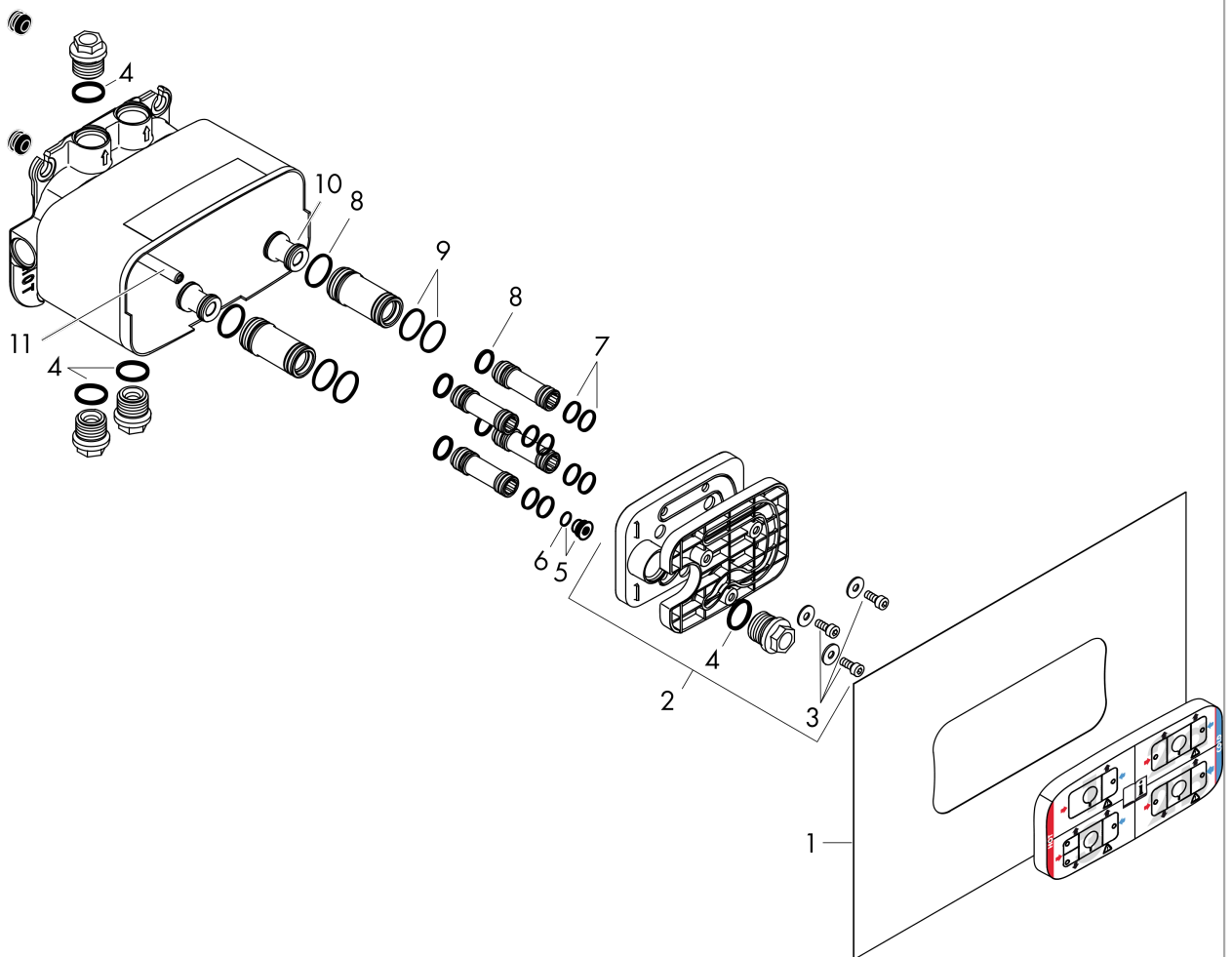


AXOR One
inbouwdeel thermostaatmodule
 Finish: Artikelnummer: **45710180**



Explosietekening

Bouwjaar: >10/15



AXOR One
inbouwdeel thermostaatmodule
 Finish: Artikelnummer: **45710180**



Reserveonderdelenlijst

Bouwjaar: >10/15

Regel	Beschrijving	Artikelnummer	Prijs incl. BTW	VE
1	dichtmanchet	92565000	35,82 €	1
2	spoelblok compl.	93160000	35,82 €	1
3	cilinderkopschroef M5x12	98639000	2,90 €	1
4	O-ring 18x2	98181000	4,96 €	1
5	Stop	93017000	55,90 €	1
6	O-ring 9x1,5	98117000	2,90 €	1
7	O-ring 12x1,5	98430000	2,90 €	1
8	O-ring 13x2	98128000	2,90 €	1
9	O-ring 20x1,5	98197000	2,90 €	1
10	slagdemper	96429000	4,96 €	1
11	bevestigingsmateriaal	93179000	44,65 €	1
a	verlengset 25 mm	45790000	-	1