

13 420 979



- Ausladung 120 mm
- CASCADE, Durchfluss max. 26,5 l/min (bei 3 Bar)
- Abdeckplatte 240 x 60 mm
- Anschluss 1/2"
- Steckanschluss-Montage

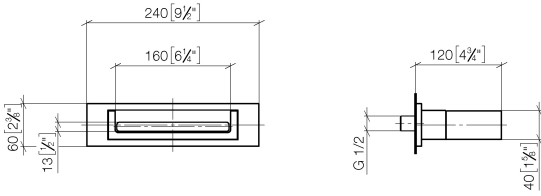
Passt zu MEM, CL.1, IMO, CYO

Passt zu: MEM, LULU, CL.1, IMO, TARA, LISSÉ, MADISON, VAIA, META, CYO

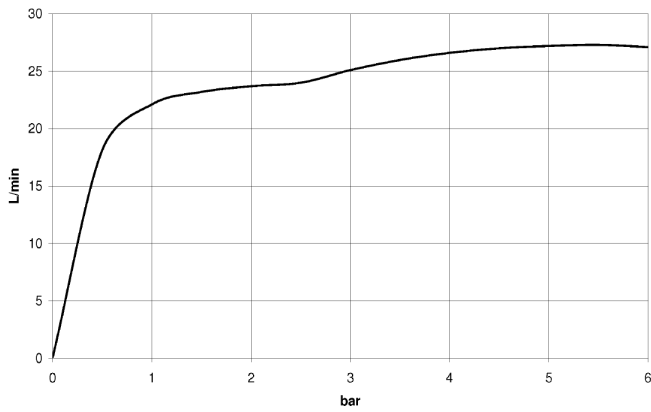
	Chrom gebürstet	13 420 979-93
	Chrom	13 420 979-00
	Platin gebürstet	13 420 979-06
	Platin	13 420 979-08
	Dark Chrome	13 420 979-19
	Light Gold	13 420 979-26
	Light Gold gebürstet	13 420 979-27
	Messing gebürstet (23kt Gold)	13 420 979-28
	Schwarz matt	13 420 979-33
	Bronze gebürstet	13 420 979-42
	Champagne gebürstet (22kt Gold)	13 420 979-46
	Champagne (22kt Gold)	13 420 979-47

13 420 979

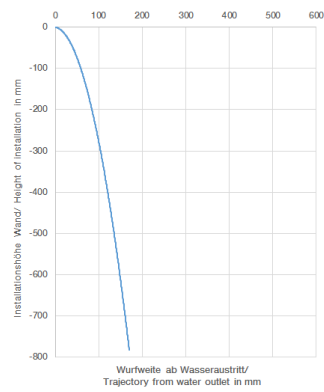
mm [inches]



**Durchflussdiagramm**



**Wurfweitendiagramm**



**Codes & Standards**

DIN 4109

ISO 3822

Ü-Zeichen



## WATER FALL Schwallauslauf für Wandmontage - Chrom gebürstet

---

MEM

13 420 979

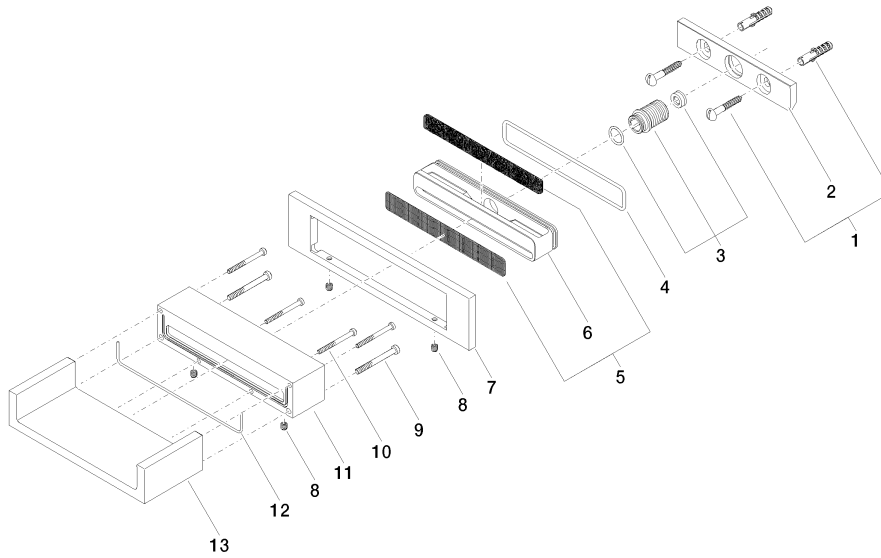
Zertifikate

---

LGA\_18

13 420 979

Ersatzteile für die  
anderen  
Oberflächenvarianten  
finden Sie hier:  
Chrom





13 420 979

## Ersatzteilstückliste