

Merk	hansgrohe
Artikelnaam	Rebris E ééngreeps toiletkraan 80 voor koud water of vooraf ingestelde temperatuur zonder afvoer
Art.nr.	72506000
Oppervlakte	chrom
Netto prijs	95,33 EUR



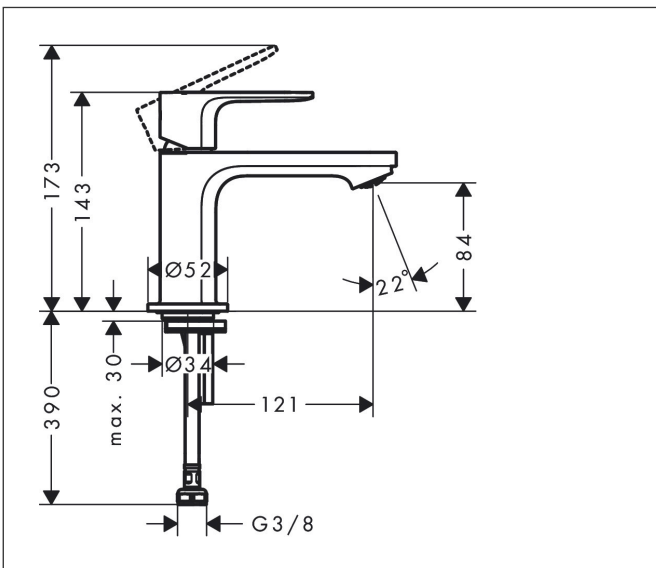
Product foto



Kenmerken

- met vaste uitloop
- maximale doorstroomhoeveelheid bij 3 bar: 5 l/min
- EU taxonomie: max 6l/min - draagt substantieel bij aan duurzaamheid
- LEED: 35% minder - max. 5,4 l/min
- voorsprong: 121 mm
- uitloophoogte: 84.0 mm
- greepvariant: rechte greep
- keramisch kardoes

Maat tekeningen



Technologie



Certificaat



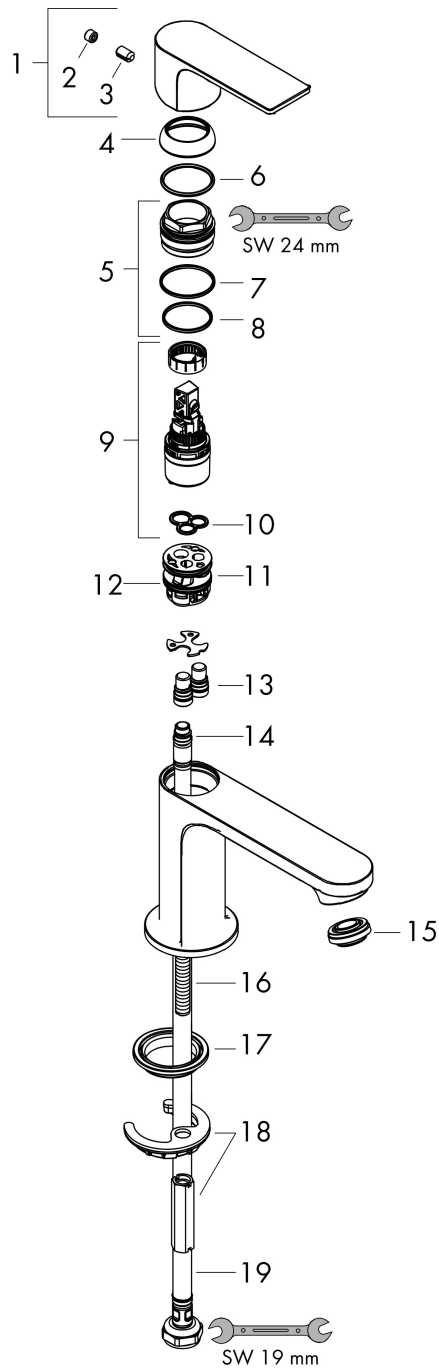
Merk	hansgrohe
Artikelnaam	Rebris E ééngreeps toiletkraan 80 voor koud water of vooraf ingestelde temperatuur zonder afvoer
Art.nr.	72506000
Oppervlakte	chrom
Netto prijs	95,33 EUR

Stroomschema



Merk	hansgrohe
Artikelnaam	Rebris E ééngreeps toiletkraan 80 voor koud water of vooraf ingestelde temperatuur zonder afvoer
Art.nr.	72506000
Oppervlakte	chrom
Netto prijs	95,33 EUR

Explosietekening voor bouwjaar: >06/22



Merk	hansgrohe
Artikelnaam	Rebris E ééngreeps toiletkraan 80 voor koud water of vooraf ingestelde temperatuur zonder afvoer
Art.nr.	72506000
Oppervlakte	chroom
Netto prijs	95,33 EUR

Onderdelen voor bouwjaar: >06/22

Pos	Beschrijving	Art.nr.	Prijs
1	greep	94653000	40,60
2	greepstop	95704000	3,00
3	inbusschroef M6x10 DIN 916	96029000	3,00
4	afdekkap	98863000	40,60
5	moer	98864000	32,70
6	O-ring 24x2	98388000	3,00
7	O-ring 27x1,5	92527000	7,70
8	O-ring 25x1,5	98146000	4,80
9	kardoes compl.	95973001	64,30
10	dichting	98865000	25,70
11	kardoesadapter	98866000	25,70
12	O-ring 23x2	98398000	3,00
13	O-ring 7x1,5	98422000	3,00
14	O-ring 6,6x1,6	93019000	3,00
15	perlator M24x1 (5 l/min)	94364000	7,70
16	schroef M8 x 68	97736000	4,80
17	dichting	97608000	4,80
18	schachtbevestigingsset compl.	96016000	25,70
19	aansluitslang 450 mm M8x0,75 G3/8	97206000	25,70