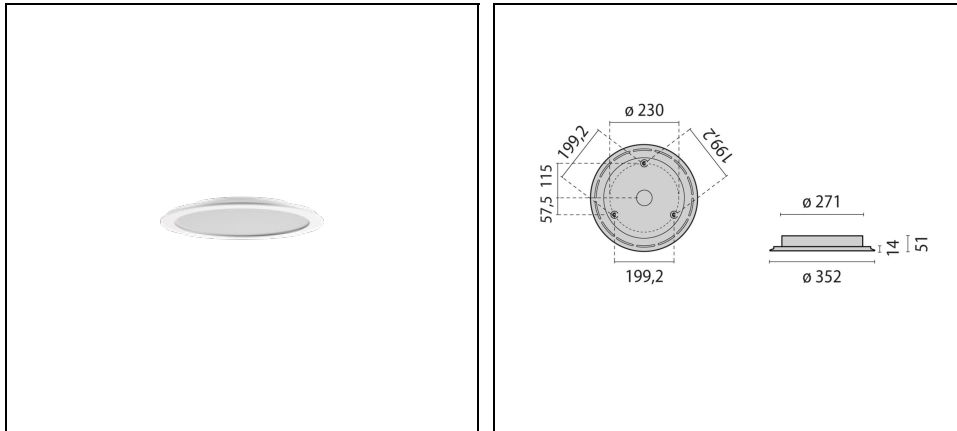


SL713AB ROUND LED MICROPRISMATIC S

Bestelnr. 3122357



Omschrijving

Rond opbouwarmatuur voor binnenshuis, bestaande uit:

- Aluminium behuizing en kap van plaatstaal, gepoedercoat
- Afscherming met micro-prisma's voor een efficiënte lichtverspreiding, gereduceerde verblinding en een grote uniformiteit (MP)
- Lichtdiffusie, direct met een subtiele achtergrondverlichting
- LED Sidelight-technologie voor een gelijkmatige lichtverdeling over de gehele zone
- Kleurtolerantie volgens MacAdam ≤ 3 SDCM
- Armatuur inclusief driver
- Anti-verblinding DIN EN 12464-1
- Uitvoering in speciale kleuren op verzoek leverbaar

Om een constante actualisering van haar producten te bevorderen, behoudt PERFORMANCE iN LIGHTING zich het recht voor om zonder voorafgaande kennisgeving, wijzigingen aan te brengen. Daarom is het altijd aan te raden om de laatste versie te lezen die op de website www.performanceinlighting.com is gepubliceerd. Geleverde lumenoutput en stroomverbruik, inclusief verliezen, zijn onderhevig aan een tolerantie van +/-7%. Tenzij anders vermeld, gelden de waarden bij een omgevingstemperatuur van 25°C. De garantievoorwaarden zijn beschikbaar op <https://www.performanceinlighting.com/qr/company/led-warranty>

Product gegevens

ETIM Groep:	EG000027	ETIM Klasse:	EC002892
-------------	----------	--------------	----------

Algemene informatie

Lamphouder:	LED	Lichtbron:	LED
Nominale lichtstroom [lm]:	1500/3200	Reële lichtstroom [lm]:	1140/2440
Armatuur wattage [W]:	8/18,5 W	Specifieke lichtstroom [lm/W]:	143
CRI:	80	Kleurtemperatuur [K]:	4000
Kleur / Afwerking:	WH-RAL9016 / Wit RAL9016 / Structuur mat	IP waarde:	IP20
Impact resistance / impact energy:	IK05 0.7J xx3	Beschermingsklasse:	I
Optiek:	S/B - Symmetrische hoofdzakelijk directe	Stralingshoek:	2 x 48°
Nettogewicht [kg]:	3.634	Totale diameter [mm]:	350
Totale hoogte [mm]:	56		

Mechanische eigenschappen

Vorm:	Rond \geq 300 mm	Materiaal behuizing:	Aluminium
Materiaal afscherming:	Kunststof	Gloeidraadtest [°C]:	650 °C

Elektrische eigenschappen

Spanningstype:	AC	Ingangsspanning [V AC]:	220/240
Ingangsfrequentie [Hz]:	220-240V 50/60Hz	Arbeidsfactor / COS Φ :	0.9

Installatie

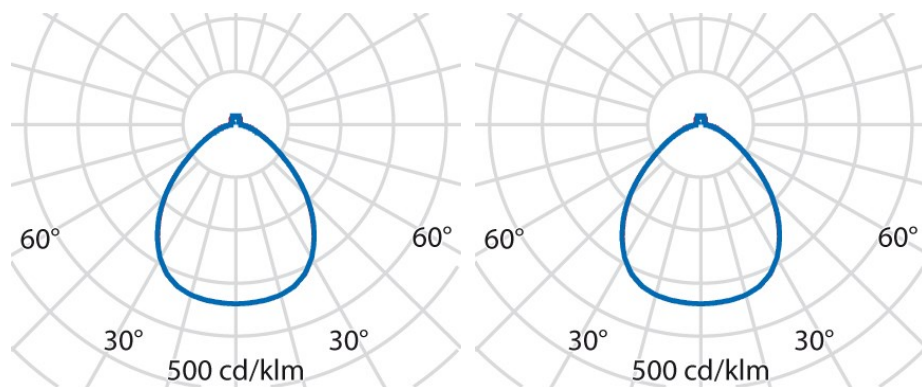
Plaats van toepassing:	Indoor	Montage type:	Wand en plafond opbouw
Min. Omgevingstemperatuur [°C]:	10	Max. Omgevingstemperatuur [°C]:	40

Verlichtings functies

MacAdam:	3	Lumenbehoud:	L80B10@50000h
DFF - Neerwaartse licht uitbreiding [%]:	93	UFF - Opwaartse licht uitbreiding [%]:	7
UGR max.:	22.0		

Om een constante actualisering van haar producten te bevorderen, behoudt PERFORMANCE IN LIGHTING zich het recht voor om zonder voorafgaande kennisgeving, wijzigingen aan te brengen. Daarom is het altijd aan te raden om de laatste versie te lezen die op de website www.performanceinlighting.com is gepubliceerd. Geleverde lumenoutput en stroomverbruik, inclusief verliezen, zijn onderhevig aan een tolerantie van +/-7%. Tenzij anders vermeld, gelden de waarden bij een omgevingstemperatuur van 25°C. De garantievoorwaarden zijn beschikbaar op <https://www.performanceinlighting.com/qr/company/led-warranty>

Fotometrische gegevens



Om een constante actualisering van haar producten te bevorderen, behoudt PERFORMANCE IN LIGHTING zich het recht voor om zonder voorafgaande kennisgeving, wijzigingen aan te brengen. Daarom is het altijd aan te raden om de laatste versie te lezen die op de website www.performanceinlighting.com is gepubliceerd. Geleverde lumenoutput en stroomverbruik, inclusief verliezen, zijn onderhevig aan een tolerantie van +/-7%. Tenzij anders vermeld, gelden de waarden bij een omgevingstemperatuur van 25°C. De garantievoorwaarden zijn beschikbaar op <https://www.performanceinlighting.com/qr/company/led-warranty>