

Hamerkopbout met veer voor gebruik met profielrails MS4121 en MS4141



|           |                    |           |                 |                 |                 |
|-----------|--------------------|-----------|-----------------|-----------------|-----------------|
| <b>A2</b> | <b>A4</b>          | <b>A5</b> | Roestvast staal | Roestvast staal | Roestvast staal |
| <b>2B</b> | Blank, nabehandeld |           |                 |                 |                 |

### Stamgegevens

|                          |                              |
|--------------------------|------------------------------|
| Artikelnummer            | 1148410                      |
| Type                     | MS41HB M8x30 A4              |
| Omschrijving 1           | Hamerkopbout                 |
| Omschrijving 2           | voor profielrail MS4121/4141 |
| Fabrikant                | OBO                          |
| Dimensie                 | M8x30mm                      |
| Materiaal                | Roestvast staal              |
| Oppervlak                | blank, nabehandeld           |
| Oppervlaktenorm          |                              |
| Kleinste verkoop-eenheid | 50                           |
| Eenheid van hoeveelheid  | Stuk                         |
| Gewicht                  | 4,8 kg                       |
| Eenheid gewicht          | kg/100 st.                   |

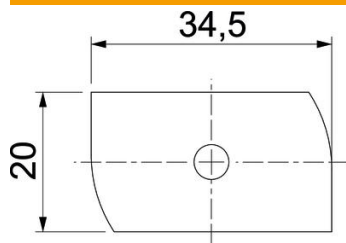
# Technisch specificatieblad

## Hamerkopbout A4

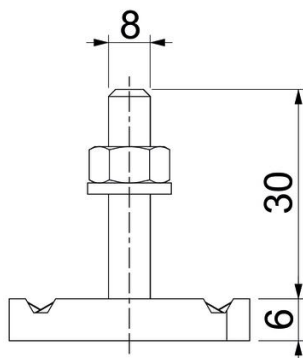
Artikelnummer: 1148410



### Afmetingen



|         |         |
|---------|---------|
| Lengte  | 34,5 mm |
| Breedte | 20 mm   |
| Hoogte  | 6 mm    |
| Afm. H  | 6 mm    |
| Maat L  | 30 mm   |



### Technische gegevens

|                           |          |
|---------------------------|----------|
| Draaimoment               | 6,2 Nm   |
| Geschikt voor montagerail | ja       |
| Schroefdraad              | M 8 x 30 |
| Sluitring Ø               | 16 mm    |