

Merk	hansgrohe
Artikelnaam	Tecturis E Toiletkraan 80 met rechte greep voor koud water of vooraf afgesteld water zonder afvoer
Art.nr.	73013000
Oppervlakte	chrom
Netto prijs	156,79 EUR



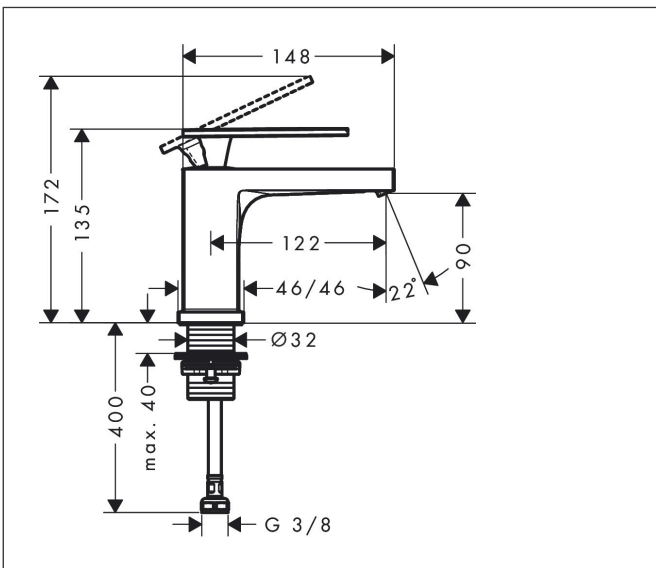
Product foto



Kenmerken

- met vaste uitloop
- maximale doorstroomhoeveelheid bij 3 bar: 4 l/min
- EU taxonomie: max 6l/min - draagt substantieel bij aan duurzaamheid
- voorsprong: 122 mm
- uitloophoogte: 90.0 mm
- straalsoort: WaterfallStream
- greepvariant: rechte greep
- M25
- ComfortZone: 80

Maat tekeningen



Technologie



Certificaat



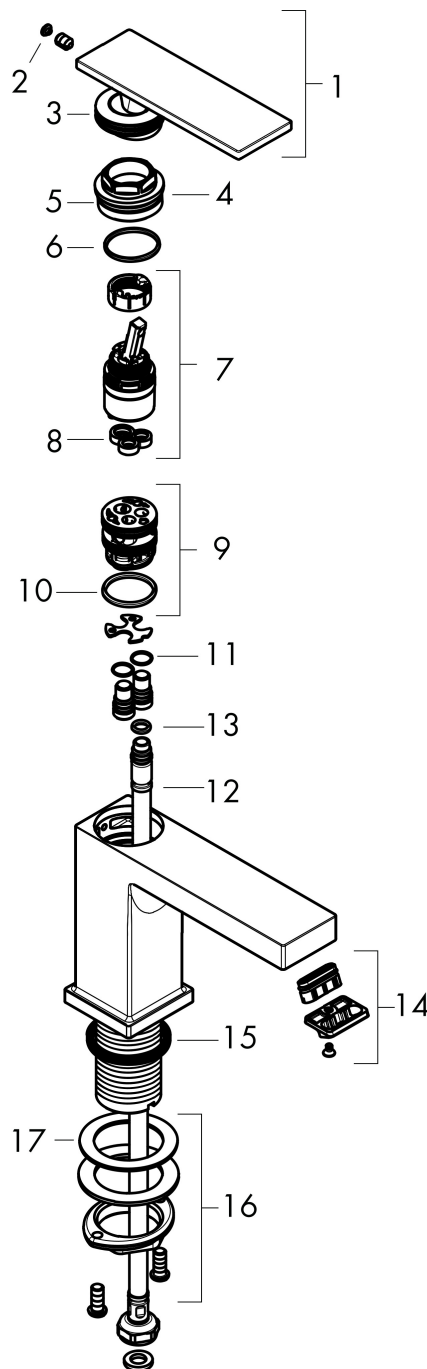
Merk hansgrohe
 Artikelnaam **Tecturis E** Toiletkraan 80 met rechte greep voor koud water of vooraf afgesteld water zonder afvoer
 Art.nr. 73013000
 Oppervlakte chroom
 Netto prijs 156,79 EUR

Stroomschema



Merk	hansgrohe
Artikelnaam	Tecturis E Toiletkraan 80 met rechte greep voor koud water of vooraf afgesteld water zonder afvoer
Art.nr.	73013000
Oppervlakte	chrom
Netto prijs	156,79 EUR

Explosietekening voor bouwjaar: >09/23



Merk	hansgrohe
Artikelnaam	Tecturis E Toiletkraan 80 met rechte greep voor koud water of vooraf afgesteld water zonder afvoer
Art.nr.	73013000
Oppervlakte	chrom
Netto prijs	156,79 EUR

Onderdelen voor bouwjaar: >09/23

Pos	Beschrijving	Art.nr.	Prijs
1	greep	94995000	113,70
2	greepstop	93983000	7,70
3	O-ring 30x1,5	98433000	3,00
4	moer	94993000	16,60
5	O-ring 29x2	98391000	3,00
6	O-ring 25x1,5	98146000	4,80
7	kardoes compl.	92900000	40,60
8	dichting	93383000	10,40
9	kardoesadapter	98866000	25,70
10	O-ring 23x2	98398000	3,00
11	O-ring 7x1,5	98422000	3,00
12	aansluitslang 450 mm M8x0,75 G3/8	97206000	25,70
13	O-ring 6,6x1,6	93019000	3,00
14	perlator compl.	94994000	25,70
15	vlakdichting	98749000	4,80
16	schachtbevestigingsset compl. (Ø 32)	13961000	20,40
17	stelring	97548000	3,00