

Wilo-Drain TM/TMW/TMR 32



sv Monterings- och skötselanvisning



Drain TM/TMW/TMR 32
<https://qr.wilo.com/701>

Innehållsförteckning

1	Säkerhet	4
1.1	Om denna skötselavvisning	4
1.2	Märkning av säkerhetsföreskrifter	4
1.3	Personalkompetens	4
1.4	Hälsosfarliga media	4
1.5	Personlig skyddsutrustning	4
1.6	Transport och lagring	5
1.7	Installation	5
1.8	Elektrisk anslutning	5
1.9	Under drift.....	5
1.10	Demontering.....	5
1.11	Rengöring och desinficering.....	5
1.12	Drivmedel.....	6
2	Produktbeskrivning	6
2.1	Beskrivning.....	6
2.2	Tekniska data	7
2.3	Typnyckel.....	7
2.4	Leveransomfattning	7
2.5	Funktioner.....	7
3	Insats/användning	7
3.1	Användning.....	7
3.2	Felaktig användning	8
4	Transport och lagring	8
5	Installation och elektrisk anslutning	8
5.1	Uppställningssätt.....	8
5.2	Installation	8
5.3	Elektrisk anslutning	9
6	Driftsättning	10
6.1	Före inkoppling.....	10
6.2	Till- och frånslagning	10
6.3	Testkörning.....	10
6.4	Grundutsugning Drain TMR	11
6.5	Under drift.....	11
7	Demontering	11
7.1	Stationär våt installation.....	11
7.2	Flyttbar våt installation	11
8	Rengöring	11
8.1	Rengöra pumpen.....	11
8.2	Montera av och rengör sugkorgen	12
8.3	Montera av och rengör twisterfunktionen	12
9	Underhåll	12
9.1	Grundöversyn	12
10	Problem, orsaker och åtgärder	12
11	Reservdelar	13
12	Sluthantering	13
12.1	Information om insamling av använda el- eller elektronikprodukter.....	13

1 Säkerhet

1.1 Om denna skötselansvisning

Den här anvisningen är en del av produkten. Korrekt handhavande och användning kräver att anvisningen följs:

- Läs anvisningarna innan du utför arbeten.
- Anvisningen ska förvaras så att den alltid är tillgänglig.
- Lämna över anvisningen till senare ägare.
- Observera alla upplysningar på produkten.
- Observera märkningarna på produkten.

Originalbruksanvisningen är skriven på tyska. Alla andra språk i denna anvisning är översättningar av originalet.

Att inte följa instruktionerna leder till risk för person- eller sakskador. Fabrikanten ansvarar inte för skador orsakade av:

- Icke-avsedd användning.
- Felaktig manövrering.

1.2 Märkning av säkerhetsföreskrifter

I denna monterings- och skötselansvisning indikeras säkerhetsföreskrifter på följande sätt:

- Risk för människor: Säkerhetsföreskrifter visas med motsvarande **symbol** och är gråmarkerade.
- Maskinskador: Säkerhetsföreskrifter börjar med en varningstext och visas **utan** symbol.

Varningstext

- **FARA!**
Kan leda till allvarliga skador eller livsfara om anvisningarna inte följs!
- **VARNING!**
Kan leda till (allvarliga) skador om anvisningarna inte följs!
- **OBSERVERA!**
Kan leda till maskinskador och möjligen ett totalhaveri om anvisningarna inte följs.
- **OBS!**
Praktiska anvisningar om hantering av produkten

Symboler

I denna anvisning används följande symboler:



Fara för explosion



Risk för skärsår



Personlig skyddsutrustning: Använd handskydd



Personlig skyddsutrustning: Använd munskydd



Personlig skyddsutrustning: Använd skyddsglasögon



Praktisk anvisning

1.3 Personalkompetens

- Personer som är 16 år och äldre
- Läs och förstå monterings- och skötselansvisningen

Barn och personer med begränsad förmåga i hushållet

Denna apparat kan användas av barn från 8 år samt personer med nedsatt fysisk, sensorisk eller mental förmåga eller som saknar erfarenhet och kunskap. De ska då hållas under uppsyn eller instrueras angående säker användning av apparaten. De ska även förstå farorna som föreligger. Barn får inte leka med utrustningen. Rengöring eller användarunderhåll får inte utföras av barn eller utan övervakning.

1.4 Hälssofarliga media

Hälssofarliga ämnen kan bildas i stillastående vatten (till exempel pumpsump, infiltrationsbrunnar). Det finns risk för bakteriell infektion!

- Rengör och desinficera produkten grundligt efter demontering!
- Informera alla personer om mediet och tillhörande risker!

1.5 Personlig skyddsutrustning

Märkesvarorna som nämns är icke bindande förslag. Likvärdiga produkter från andra företag kan i lika hög grad användas. WILO SE övertar inget ansvar för de nämnda artiklarna.



Risk för elektrisk spänning

Skyddsutrustning: Transport, installation, demontering och underhåll

- Säkerhetsskor: uvex 1 sport S1
- Skyddshandskar (EN 388): uvex phynomic wet

Skyddsutrustning: Rengöringsarbeten

- Skyddshandskar (EN ISO 374-1): uvex profapren CF33
- Skyddsglasögon (EN 166): uvex skyguard NT
- Andningsskyddsmask (EN 149): Halvmask, 3M-serien 6000 med filter 6055 A2

1.6 Transport och lagring

- Bär skyddsutrustning!
- Bär alltid produkten i handtaget!
- Rengör produkten och desinficera den vid behov!
 - Smuts gör det enklare för bakterier att bildas.
 - Beläggningar kan leda till att pumphjulet blockeras.

1.7 Installation

- Bär skyddsutrustning!
- Montera inga skadade eller defekta produkter.
- Beakta följande om det finns risk för att bakterier bildas:
 - Kontrollera att ventilationen är tillräcklig.
 - Bär andningsskyddsmask, till exempel Halvmask, 3M-serien 6000 med filter 6055 A2

1.8 Elektrisk anslutning

- Anslut inte produkter med skadad anslutningskabel! Se till att anslutningskabeln byts ut av en elektriker eller kundsupporten.
- Nätanslutning med jordfelsbrytare som installerats enligt föreskrifterna.
- Installera jordfelsbrytare (RCD) med 30 mA.
- Säkring på nätanslutningen: max. 10 A.
- **Produkt utan stickkontakt:** Låt alltid en kvalificerad elektriker utföra elektriska anslutningar!

1.9 Under drift

- Pumpning av lättantändliga och explosiva media (bensin, fotogen osv.) i dess rena form är stängt förbjudet!

- Ta inte produkten i drift om personer kommer i kontakt med mediet (lättåtkomlig bassäng*).

*Definition av "lättåtkomlig bassäng"

Installationsplats som kan beträdas direkt av personer utan hjälpmedel (t.ex. stegar) (nedanstående exempel):

- Trädgårdsdamm
- Baddamm
- Infiltrationsbrunnar

OBS! För lättåtkomliga bassänger på galler samma krav som för simbassänger.

1.10 Demontering

- Bär skyddsutrustning!
- **Produkt utan stickkontakt:** Se till att anslutningskabeln kopplas från nätanslutningen av en kvalificerad elektriker.
- Beroende på driftsätt och -varaktighet kan husdelarna vara över 40 °C (104 °F) varma.
 - Fatta tag i produkten endast i bärhandtaget.
 - Låt produkten svalna.
- Rengör produkten noggrant.
- Beakta följande om det finns risk för att bakterier bildas:
 - Kontrollera att ventilationen är tillräcklig.
 - Bär andningsskyddsmask, till exempel Halvmask, 3M-serien 6000 med filter 6055 A2
 - Desinficera produkten.

1.11 Rengöring och desinficering

- Bär skyddsutrustning!
Skyddsutrustningen förhindrar kontakt med hälsofarliga bakterier och desinfektionsmedlet.
- Om du använder ett desinfektionsmedel, följ fabrikantens föreskrifter!
 - Använd skyddsutrustning enligt fabrikantens föreskrifter! Fråga en specialisthandlare om du är tveksam.
 - Informera berörda personer om desinfektionsmedlet och hur det ska hanteras!

1.12 Drivmedel

Oljan finns i tätningsskammaren. Den används för smörjning av tätningen på motor- och pumphsidan.

- Utläckt vätska ska tas bort direkt.
- Kontakta kundsupporten i händelse av större läckage.
- Om tätningen är defekt kommer oljan in i mediet och avloppskanalen.
- Samla gammal olja separerad (oblandad) och kassera den på en godkänd återvinningscentral enligt gällande föreskrifter.
- **Hudkontakt:** Skölj av hudtor grundligt med tvål och vatten. Sök upp en läkare i händelse av hudirritation.
- **Ögonkontakt:** Ta ur kontaktlinser. Spola ögonen grundligt med vatten. Sök upp en läkare i händelse av ögonirritation.
- **Förtäring:** Sök omedelbart upp en läkare! Framkalla inte kräkning!

2 Produktbeskrivning

2.1 Beskrivning

Dränksäker pump för stationär och transportabel våt installation. Pump med monterad nivåvipa för helutomatisk drift.



Fig. 1: Översikt

1	Handtag
2	Tryckanslutning
3	Pumphus
4	Sugkorg
5	Nivåvipa (ej TM 32/8-10M)
6	Anslutningskabel

Drain TM

Avloppspump med öppet flerkanalhjul och vertikal gängad anslutning. Pumphus, sugkorg och pumphjul av kompositmaterial. 1~motor (mantelkyllning) med inbyggd driftskondensator och självreglerande termisk motorövervakning. Motorhus av rostfritt stål. Oljefyllt tätningsskammare med dubbel tätning: på motorsidan sitter en axeltätningssring och på pumphsidan sitter en mekanisk tätning. Anslutningskabel med nivåvipa och monterad stickkontakt (CEE 7/7).

Drain TMW

Avloppspump med integrerad twisterfunktion, öppet flerkanalhjul och vertikal gängad anslutning. Pumphus, sugkorg och pumphjul av kompositmaterial. 1~motor (mantelkyllning) med inbyggd driftskondensator och självreglerande termisk motorövervakning. Motorhus av rostfritt stål. Oljefyllt tätningsskammare med dubbel tätning: på motorsidan sitter en axeltätningssring och på pumphsidan sitter en mekanisk tätning. Anslutningskabel med nivåvipa och monterad stickkontakt (CEE 7/7).

Twisterfunktionen ger kontinuerlig turbulens i pumpens sugområde. Turbulenserna förhindrar att sediment sjunker och fastnar. Därigenom får man en ren pumphus och minskad luktutveckling.

Drain TMW – HD

Avloppspump med integrerad twisterfunktion, öppet flerkanalhjul och vertikal gängad anslutning. Pumphus, sugkorg och pumphjul av kompositmaterial. 1~motor (mantelkyllning) med inbyggd driftskondensator och självreglerande termisk motorövervakning. Motorhuset och axeln tillverkade av högkvalitativt rostfritt stål (AISI 316L). Oljefyllt tätningsskammare med dubbel tätning: på motorsidan sitter en axeltätningssring och på pumphsidan sitter en

mekanisk tätning. Anslutningskabel med nivåvipa och monterad stickkontakt (CEE 7/7).

Twisterfunktionen ger kontinuerlig turbulens i pumpens sugområde. Turbulenserna förhindrar att sediment sjunker och fastnar. Därigenom får man en ren pumpsump och minskad luktbildning.

Drain TMR

Avloppspump med djupgående slamsugning (bortpumpning av upp till 2 mm restvattennivå), öppet flerkanalhjul och vertikal gängad anslutning. Pumphus, sugkorg och pumphjul av kompositmaterial. 1~motor (mantelkylning) med inbyggd driftskondensator och självreglerande termisk motorövervakning. Motorhus av rostfritt stål. Oljefyllt tätningskammare med dubbel tätning: på motorsidan sitter en axeltätningring och på pumpsidan sitter en mekanisk tätning. Anslutningskabel med nivåvipa och monterad stickkontakt (CEE 7/7).

Drain TM 32/8-10M

Avloppspump med öppet flerkanalhjul och vertikal gängad anslutning. Pumphus, sugkorg och pumphjul av kompositmaterial. 1~motor (mantelkylning) med inbyggd driftskondensator och självreglerande termisk motorövervakning. Motorhus av rostfritt stål. Oljefyllt tätningskammare med dubbel tätning: på motorsidan sitter en axeltätningring och på pumpsidan sitter en mekanisk tätning. Anslutningskabel med monterad stickkontakt (CEE 7/7), utan nivåvipa.

2.2 Tekniska data

Tillverkningsdatum	Se typskylten ¹⁾
Nätanslutning	Se typskylten
Märkeffekt	Se typskylten
Max. uppfordringshöjd	Se typskylten
Max. flöde	Se typskylten
Tillslagstyp	Se typskylten
Varvtal	Se typskylten
Tryckanslutning*	TM 32: G 1¼ AG, TMW/TMR 32: G 1¼ IG
Driftsätt, nedsänkt	S1
Driftsätt, ej nedsänkt	S3 25 % ²⁾
Medietemperatur	3 till 40 °C (37 till 104 °F)
Medietemperatur, kortvarigt under 3 min	90 °C (194 °F)
Max. nedsänkingsdjup, 4 m (13 ft) Anslutningskabel	1 m (3 ft)
Max. nedsänkingsdjup, 10 m (33 ft) Anslutningskabel	3 m (10 ft) ³⁾
Kapslingsklass	IP68
Isolationsklass	F
Max. brytfrekvens	50/h

Teckenförklaring

* IG = invändig gänga, AG = utvändig gänga

¹⁾ Specifikation enligt ISO 8601

²⁾ 2,5 min drift/7,5 min paus

³⁾ Gäller även för pumpar med 30 m (98 fot) anslutningskabel.

2.3 Typnyckel

Exempel **Drain TMW 32/11HD-10M**

:

TM	Serie
W	Utförande: <ul style="list-style-type: none"> • Utan = standard • W = med twisterfunktion • R = med grundutsugning
32	Nominell bredd för tryckanslutningen
11	Max. uppfordringshöjd i m
HD	Utförande för aggressiva medier (AISI 316L)
10M	Avvikande kabellängd: <ul style="list-style-type: none"> • Utan = 4 m (13 fot) anslutningskabel • 10M = 10 m (33 fot) anslutningskabel • 30M = 30 m (98 fot) anslutningskabel

2.4 Leveransomfattning

Drain TM 32

- Pump
- Slangkoppling, medföljer
- Monterings- och skötselanvisning

Drain TMW 32

- Pump
- Backventil, förmonterad
- Monterings- och skötselanvisning

Drain TMR 32

- Pump
- Backventil, förmonterad
- Monterings- och skötselanvisning

2.5 Funktioner

2.5.1 Självomställande termisk motorövervakning

Om motorn blir för varm stängs pumpen av. Pumpen tillkopplas sedan automatiskt igen när motorn har svalnat.

2.5.2 Nivåvipa

Pumpen (undantaget TM 32/8-10M) är utrustad med en nivåvipa. Pumpen slås till och från med nivåvippan beroende på nivå:

- Flottör upptill: Pump till
- Flottör nedtill: Pump från

3 Insats/användning

3.1 Användning

För pumpning i hus av:

- Avloppsvatten utan fekalier
 - Handfat
 - Dusch/badkar
 - Tvättmaskin
- Spillvatten (med små mängder sand och grus)
 - Regnvatten
 - Dräneringsvatten
- Medietemperatur: 3 till 40 °C (37 till 104 °F), max. 90 °C (194 °F) i 3 minuter

Användning inne i och utanför byggnader



OBS

Endast för användning i byggnader

Pumpar med anslutningskabel kortare än 10 m (33 ft) får endast användas inuti byggnader. Användning utanför byggnader är förbjudet!

Pumptyp Wilo-Drain	Längd anslutningskabel	Användning utomhus	Användning i byggnad
TM 32/7	4 m (13 ft)	—	•
TM 32/8-10M	10 m (33 ft)	•	•
TMW 32/8	4 m (13 ft)	—	•
TMW 32/8-10M	10 m (33 ft)	•	•
TMW 32/11	4 m (13 ft)	—	•
TMW 32/11-10M	10 m (33 ft)	•	•
TMW 32/11-30M	30 m (98 ft)	•	•
TMW 32/11HD	10 m (33 ft)	•	•
TMR 32/8	4 m (13 ft)	—	•
TMR 32/8-10M	10 m (33 ft)	•	•
TMR 32/11	4 m (13 ft)	—	•

Teckenförklaring:

— = ej tillåtet, • = tillåtet

3.2 Felaktig användning



FARA

Explosion genom pumpning av explosiva medier!

Pumpning av lättantändliga och explosiva media (bensin, fotogen osv.) i dess rena form är stängt förbjudet. Livsfara p.g.a. explosionsrisk! Pumparna är inte konstruerade för sådana medier.

De dränksäkra pumparna får **inte användas** för pumpning av:

- Råavloppsvatten
- Avloppsvatten med fekalier
- Tappvatten
- Medier som innehåller hårda beståndsdelar (t.ex. sten, trä, metall)
- Medier med stora mängder slipande partiklar (t.ex. sand, grus)
- Viskösa media (t.ex. oljor och fetter)
- Havsvatten

Till avsedd användning hör också att alla instruktioner i denna anvisning ska följas. All användning som avviker från detta räknas som felaktig användning.

4 Transport och lagring

OBSERVERA

Genomblöta förpackningar kan spricka!

Produkten kan oskyddat falla till marken och förstöras. Lyft blöta förpackningar försiktigt och byt dem direkt!

- Bär skyddsutrustning!
- Bär pumpen i handtaget. Bär eller dra aldrig pumpen i anslutningskabeln!
- Rengör pumpen och desinficera den vid behov.
- Stäng tryckanslutningen.
- Skydda anslutningskabeln mot mekaniska belastningar och skador.
- Använd originalförpackningen för transport och lagring.
- Packa in pumpen torrt. En blöt eller fuktig pump kan försvaga förpackningen.
- Lagringsförhållanden:
 - Max: -15 till +60 °C (5 till 140 °F), max. luftfuktighet: 90 %, icke kondenserande
 - Rekommenderas: 5 ... 25 °C (41 ... 77 °F), relativ luftfuktighet: 40 till 50 %

5 Installation och elektrisk anslutning

5.1 Uppställningssätt

Uppställningssätt	Wilo-Drain		
	TM ...	TMW ...	TMR ...
Stationär våt	•	•	•
Bärbar våt	•	o	o
Torr installation	—	—	—
Horisontell installation	—	—	—

Förklaring:

— = ej tillåtet, o = möjligt med separat slangkoppling, • = möjligt

5.2 Installation

- Bär skyddsutrustning!
- Montera inte en pump som är skadad eller defekt.
- Installationsplatsen är fri från frost.
- Dra anslutningskabeln korrekt. Den får inte utgöra någon fara (snubbling, skador) under driften.
- Nivåvippan kan röra sig fritt!

5.2.1 Stationär våt installation

Vid den stationära våta installationen ansluts pumpen direkt till tryckledningen. Observera och följ följande punkter:

- Den anslutna tryckledningen måste vara självbärande. Pumpen får inte stötta upp tryckledningen.
- Under drift kan pumpen gunga lätt. Dessa rörelser måste ledas bort via tryckledningen.
- Skruva fast tryckledningen spänningsfritt.
- Täta röranslutningen med teflonband.
- Installera alla föreskrivna armaturer enligt lokala föreskrifter (avstängningsspjäll, backventil).
- Dra tryckledningen frostsäkert.

- För att undvika uppdamning i den offentliga samlingskanalen ska tryckledningen dras som "rörslinga". Rörslingans undre kant måste ligga på den fastlagda uppdamningsnivåns högsta punkt!

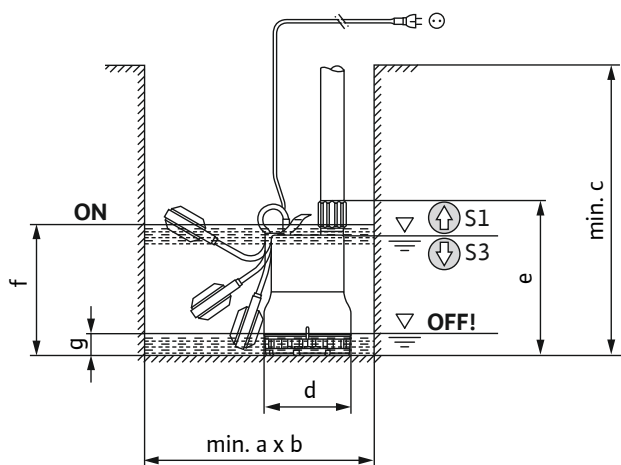


Fig. 2: Installationsmått och växlingslägen

ON	Inkopplingsnivå (mått: f)
OFF	Frånsagningsnivå (mått: g)
⬆	Nivå över: Kontinuerlig drift (driftsätt nedsänkt)
⬇	Nivå under: Intermittent drift (driftsätt ej nedsänkt)

Installationsmått

Pumptyp	a	b	c	d	e	f	g
Wilo-Drain							

Mått i mm

TM 32/7	350	350	300	165	294	237	14
TM 32/8	350	350	300	165	294	250	14
TMW 32/8	350	350	300	165	296	250	11
TMW 32/11	350	350	330	165	326	280	14
TMR 32/8	350	350	300	165	278	250	8
TMR 32/11	350	350	330	165	308	280	11

Mått i inches

TM 32/7	14	14	11	6,5	11,6	9,3	0,6
TM 32/8	14	14	11	6,5	11,6	10	0,6
TMW 32/8	14	14	11	6,5	11,7	10	0,4
TMW 32/11	14	14	13	6,5	12,8	11	0,6
TMR 32/8	14	14	11	6,5	11	10	0,3
TMR 32/11	14	14	13	6,5	12,1	11	0,4

- ✓ Användningsplatsen är förberedd.
 - ✓ Tryckledningen är korrekt dragen
- Skruva in tryckledningen i pumpens tryckanslutning till anslag.
 - Ställ upp pumpen på installationsplatsen.
OBSERVERA! Använd ett hårt stöd på installationsplatsen för att undvika att pumpen sjunker vid mjuka underlag.
 - Anslut tryckledningsröret till tryckledningen (t.ex. med ett flexibel slangstycke).
 - Fäst anslutningskabeln vid tryckledningen och dra den till kontaktuttaget.
▶ Pumpen är installerad.

5.2.2 Flyttbar våt installation

Vid den transportbara våta installationen placeras pumpen fritt på installationsplatsen. Observera och följ följande punkter:

- Säkra pumpen så att den varken kan välta eller röra sig iväg.
- Fäst tryckslangen stadigt vid slangkopplingen.
- ✓ Användningsplatsen är förberedd
- ✓ Tryckslang finns: Invändig diameter min. 1½"
- ✓ Slangklämma finns: Invändig diameter 40 – 60 mm (1,6 – 2,4 in)
- ✓ Slangkoppling finns:
 - Drain TM ...: Ingår i leveransen
 - Drain TMW .../TMR ...: Ska införskaffas som tillbehör

1. Montera slangkopplingen.

Drain TM ...

- Lossa kopplingsmuttern på tryckanslutningen.
- Lägg slangkopplingen på tryckanslutningen.
- Placera kopplingsmuttern över slangkopplingen och dra åt vid tryckanslutningen.

Drain TMW .../TMR ...

- Skruva in slangkopplingen som finns på platsen till anslag i tryckanslutningen.
⇒ Slangkoppling monterad.

2. Skjut slangklämman över tryckslangen.
3. Skjut på tryckslangen på slangkopplingen på tryckanslutningen.
4. Fäst tryckslangen vid slangkopplingen med slangklämman.
5. Ställ upp pumpen på installationsplatsen.
OBSERVERA! Använd ett hårt stöd på installationsplatsen för att undvika att pumpen sjunker vid mjuka underlag.
6. Dra tryckslangen och fäst den på lämpligt ställe (t.ex. utlopp).
OBS! Om pumpen ska ställas ned helt i pumpbrunnen ska pumpen hållas lätt lutande när den sänks ned. Detta gör att luften tränger ur pumpen lättare!
7. Dra anslutningskabeln till kontaktuttaget.
▶ Pumpen är installerad.

5.3 Elektrisk anslutning

- Nätanslutning med jordfelsbrytare som installerats enligt föreskrifterna.
- Jordfelsbrytare (RCD) med 30 mA är installerad.
- Säkring nätanslutning: max. 10 A.
- Uppgifterna på typskylten om spänning (U) och frekvens (f) överensstämmer med nätanslutningens uppgifter.

Anslut **inte** pumpen under följande förutsättningar:

- Anslutningskabeln skadad
Se till att anslutningskabeln byts ut av en elektriker eller kundsupporten.
- Fristående växelriktare
Fristående växelriktare används vid autonom strömtillförsel som till exempel strömförsörjning via solenergi och kan generera överspänning. Överspänning kan förstöra pumpen.
- Grenuttag
- "Energisparande grenuttag"
Detta reducerar energitillförseln till pumpen och pumpen kan då överhettas.
- Drift vid startstyrningar
Pumpen är inte lämplig för drift på frekvensomvandlaren eller en mjukstartsstyrning.

- Explosiva atmosfärer
Anslut och kör inte pumpen inom explosionsfarliga områden!

5.3.1 Anslutning: Pump med stickkontakt

Förse ett uttag (typ E eller typ F) med jordad kontakt. Anslut stickkontakten i uttaget för att ansluta pumpen.



OBS

Pumpen är driftklar eller startar!

När stickkontakten har satts i kontaktuttaget är pumpen direkt driftklar eller startar:

- Pump **utan nivåvipa**: Pumpen startar direkt!
- Pump **med nivåvipa**: Pumpen är driftklar och slås på och av beroende på nivån!
 - ▶ Vi rekommenderar att kontaktuttaget slås på och av via en separat huvudströmbrytare!

5.3.2 Anslutning: Pump utan stickkontakt



FARA

Livsfara på grund av elektrisk ström!

Felaktigt beteende vid elektriska arbeten kan leda till dödsfall på grund av elektriska stötar!

- Låt en kvalificerad elektriker utföra elektriska arbeten!
- Beakta lokala föreskrifter!

OBSERVERA

Totalhaveri på grund av att fukt kommit in

Anslutningskablar utan stickkontakt har fria kabeländar. Vatten kan tränga in i anslutningskabeln och pumpen via denna kabelände. Detta leder till att anslutningskabeln och pumpen går sönder. Sänk aldrig ner den fria änden på anslutningskabeln i vätska och tillslut den ordentligt när den förvaras.

Skär av stickkontakten om pumpen ska anslutas till ett automatiskåp. Utför anslutningen i automatiskåpet enligt följande:

Ledarfärg	Plint i automatiskåpet
Brun (bn)	L (fas)
Blå (bl)	N (neutralledare)
Grön/gul (gn-ye)	Jord (jordfelsbrytare)

Ställ in motorskyddet

Ställ in motorskydds brytaren på märkströmmen (se typskylten).

6 Driftsättning



FARA

Livsfara på grund av elektrisk ström i lättåtkomliga bassänger!

Ta inte pumpen i drift om personer befinner sig i mediet. Vid fel kan elektriska stötar leda till döden! Se till att inga personer befinner sig i mediet innan du aktiverar pumpen.



OBS

Kontrollera tilloppsmängden!

Det maximala tilloppsflödet måste vara lägre än pumpens maximala pumpkapacitet. Om tilloppsflödet är större kan pumpen inte pumpa bort det inkommande flödet. Pumpbrunnen kan svämma över!

6.1 Före inkoppling

Kontrollera följande punkter före inkopplingen:

- Har den elektriska anslutningen genomförts enligt föreskrifterna?
- Är anslutningskabeln säkert dragen?
- Kan nivåvippan röra sig fritt?
- Ligger mediets temperatur inom gränserna?
- Ligger pumpens nedsänkingsdjup inom gränserna?
- Är tryckledningen och pumpsumpen fria från avlagringar?
- Är alla avstängningsspjäll i tryckledningen öppnade?

6.2 Till- och frånslagning

Pumpen till- och frånkopplas beroende på utförande:

- Pump **med** stickkontakt, **utan** nivåvipa
Pumpen slås på direkt när stickkontakten anslutits. Dra ut stickkontakten för att slå från pumpen.
- Pump **med** stickkontakt **och** nivåvipa
Pumpen slås automatiskt på och av när den når kopplingsnivån:
 - Flottör upptill: Pump till.
 - Flottör nedtill: Pump från.

6.3 Testkörning

Om pumpen monteras stationärt (till exempel infiltrationsbrunn, spillschakt) utför du en testkörning. Kontrollera följande punkter med en testkörning:

- Ramvillkor (tilloppsmängd, växlingslägen)
- Rotationsriktning (vid 3~-motorer)

Testkörningen måste genomföras med tre pumpcykler.

1. Fyll pumpbrunnen: Öppna tilloppet.
OBS! Det nödvändiga tilloppsflödet för testkörningen kan även komma från en annan vattenkälla.
2. Påkopplingsnivån har nåtts: Pumpen startar.
3. Frånkopplingsnivån har nåtts: Pumpen stannar.
4. Upprepa ytterligare två pumpningar.
 - ▶ När tre pumpningar genomförts utan problem har testkörningen avslutats.

OBS! Om pumpen inte används en gång per vecka upprepar du testkörningen en gång i månaden.

6.4 Grundutsugning Drain TMR

Bind upp nivåvippan före driftsättningen för att helt utnyttja grundutsugningen (2 mm/0,1 in).

- ✓ Fäst nivåvippan uppåt på handtaget.
- ✓ Separat av-/på-knapp tillgänglig. Med uppbunden flottör startar pumpen direkt när stickkontakten har stoppats in!

1. Ställ ner pumpen på användningsplatsen.
2. Dra anslutningskabeln till kontaktuttaget.
3. Sätt in stickkontakten.
4. Aktivera pumpen med den separata av-/på-knappen.
5. Låt pumpen gå tills restvattennivån har nåtts.

OBS! Det är normalt att små mängder vatten tränger ut mellan sugkorgen och huset när restvattennivån har nåtts. Detta är nödvändigt för pumpens driftsäkerhet.

6. Slå från pumpen med den separata av-/på-knappen.

6.5 Under drift

OBSERVERA

Torrkörning av pumpen är förbjuden!

Det är förbjudet att köra pumpen utan medium (torrkörning). Slå från pumpen när restvattennivån har nåtts. Torrkörning kan skada tätningen och leda till att pumpen totalhavererar.

Kontrollera följande punkter:

- Tilloppsmängden motsvarar pumpens pumpkapacitet.
- Nivåvippan fungerar korrekt.
- Anslutningskabeln är inte skadad.
- Pumpen är fri från avlagringar och fossil.

7 Demontering



FARA

Infektionsrisk på grund av hälsofarliga medier!

Det kan bildas hälsofarliga ämnen i stillastående vatten. Beakta följande om det finns risk för att bakterier bildas:

- Kontrollera att ventilationen är tillräcklig.
- Bär andningsskyddsmask, till exempel Halvmask, 3M-serien 6000 med filter 6055 A2.
- Desinficera produkten.

- Bär skyddsutrustning!
- Beroende på driftsätt och -varaktighet kan husdelarna vara över 40 °C (104 °F) varma.
 - Fatta tag i produkten endast i bärhandtaget.
 - Låt produkten svalna.
- Rengör produkten noggrant.

7.1 Stationär våt installation

1. Stäng avstängningsspjäll i tillopps- och tryckledningen.
2. Slå från pumpen.
 - Pump **med** stickkontakt: Dra ut stickkontakten.
 - Pump fast ansluten (**utan** stickkontakt): Koppla bort pumpen från nätanslutningen. **FARA! Låt alltid en kvalificerad elektriker utföra elektriska arbeten!**
3. Lossa anslutningskabeln från tryckledningen.
4. Lossa pumpar med tryckledningsrör från tryckledningen.
5. Lyft ut pumpen från driftutrymmet i handtaget.
6. Lossa tryckledningen från tryckanslutningen.
7. Linda upp anslutningskabeln och lägg den vid pumpen.
8. Rengör pumpen och tryckledningen noggrant.
 - ▶ Pumpen har demonterats.

Observera följande om pumpen fortsatt är monterad:

- Skydda pumpen mot frost och is:
 - Sänk ned hela pumpen i mediet.
 - Min. omgivningstemperatur: +3 °C (+37 °F)
 - Min. temperatur på mediet: +3 °C (+37 °F)
- För att undvika beläggningar och igensättning vid längre driftstopp ska pumpen aktiveras för en pumpcykel varannan månad. Kör endast pumpen under tillåtna driftförhållanden!

Demontera pumpen om ovanstående förhållanden inte kan garanteras!

7.2 Flyttbar våt installation

1. Slå från pumpen: Dra ut stickkontakten.
2. Lyft ut pumpen från driftutrymmet i handtaget.
3. Lossa slangklämman och dra av tryckslangen från tryckanslutningen.
4. Linda upp anslutningskabeln och lägg den vid pumpen.
5. Rengör pumpen och tryckslangen noggrant.

8 Rengöring

- Bär skyddsutrustning!
Skyddsutrustningen förhindrar kontakt med hälsofarliga bakterier och desinfektionsmedlet.
- Om du använder ett desinfektionsmedel, följ fabrikantens föreskrifter!
 - Använd skyddsutrustning enligt fabrikantens föreskrifter!
Fråga en specialisthandlare om du är tveksam.
 - Informera berörda personer om desinfektionsmedlet och hur det ska hanteras!
- Tillför rengöringsvatten till avloppskanalen.

8.1 Rengöra pumpen

- ✓ Pumpen har demonterats.
 - ✓ Desinfektionsmedel finns tillgängligt.
1. Packa in stickkontakten eller den fria kabeländen på ett vattentätt sätt!
 2. Spola av pump och kabel under rinnande, rent vatten.
 3. Låt vattnet flöda genom tryckanslutningen för att rengöra kanalen för kylmanteln.
 4. Spola igenom komponenter som tryckledningen eller tryckslangen under rinnande, rent vatten.

5. Spola ut smutsrester på marken i avloppskanalen.
6. Låt pumpen torka.
7. Rengör endast stickkontakten eller den fria kabeländan med en fuktig duk!
 - ▶ Pumpen rengjord. Förpackning och förvaring av pumpen.

OBS! Om sugkorgen och twisterfunktionen är kraftigt nedsmutsad ska sugkorgen och twisterfunktionen monteras ur för en grundlig rengöring!

8.2 Montera av och rengör sugkorgen

Montera av och rengör sugkorgen vid kraftig smuts och beläggningar. **OBS! På pumpen Drain TMW ... måste först twisterfunktionen monteras av!**



VARNING

Vassa kanter på pumphjulet och sugkorgen!

Det kan bildas vassa kanter på pumphjulet och sugkorgen. Det finns risk för skärskador!

- Använd skyddshandskar!

1. Lägg pumpen horisontellt på ett stabilt underlag.
2. Säkra pumpen så att den inte glider i väg!
3. Skruva ur 4x fästskruvar (Ø4x60 mm) nedtill på sugkorgen.
4. Dra av sugkorgen från pumphuset.
5. Spola av sugkorgen och pumphjulet under rinnande, rent vatten. Ta bort fasta partiklar med händerna.
6. Kontrollera o-ringen på pumphuset. Byt ut o-ringen om den är skadad (sprickor, porös, tryckställen): Ø155x2 mm.
7. Sätt ned sugkorgen på ett stabilt underlag.
8. Sätt på pumpen uppifrån på sugkorgen.
OBSERVERA! Sakskada! Skada inte O-ringen när du trycker på sugkorgen på pumphuset!
9. Vänd pumpen och skruva in de 4x fästskruvarna (Ø4x60 mm) till anslag. **OBS! Byt utslitna skruvar!**
 - ▶ Sugkorgen rengjord och ditsatt, slutför rengöringen.

8.3 Montera av och rengör twisterfunktionen

Montera av och rengör twisterfunktionen vid kraftig smuts och beläggningar.

1. Lägg pumpen horisontellt på ett stabilt underlag.
2. Säkra pumpen så att den inte glider i väg!
3. Skruva ur 4x fästskruvar (Ø3,5x14 mm) nedtill på twisterfunktionen.
4. Ta bort twisterfunktionen från sugkorgen.
5. Spola av twisterfunktionen under rinnande, rent vatten. Ta bort fasta partiklar med händerna.
6. Montera vid behov ur sugkorgen, rengör och montera den igen.
7. Sätt på twisterfunktionen på sugkorgen.
8. Skruva in de 4x fästskruvarna (Ø3,5x14 mm) till anslag.
OBS! Byt utslitna skruvar!
 - ▶ Twisterfunktionen rengjord och ditsatt, slutför rengöringen.

9 Underhåll

9.1 Grundöversyn

Låt kundsupport kontrollera pumpen efter 1500 drifttimmar. Alla komponenter kontrolleras avseende slitage. Skadade komponenter byts ut.

10 Problem, orsaker och åtgärder

Pumpen startar inte eller stängs av efter en kort stund

1. Strömavbrott
 - ⇒ Kontrollera pumpens elanslutning.
 - ⇒ Låt en kvalificerad elektriker kontrollera säkringar/jordfelsbrytaren.
2. Den termiska motorövervakningen har löst ut
 - ⇒ Låt pumpen svalna, pumpen startar automatiskt.
 - ⇒ Pumpen slår Av/På för ofta. Kontrollera nivåvippans kopplingspel.
 - ⇒ För hög medietemperatur. Kontrollera temperaturen. Använd vid behov en annan pump.
3. Sugstutsen/sugkorgen/pumphjulet har fyllts med sand/blockerats
 - ⇒ Ta pumpen ur drift, demontera och rengör.
4. Nivåvippan fungerar inte
 - ⇒ Nivåvippan måste kunna röra sig fritt.

Pumpen går, men pumpar inte

1. Tryckledningen/tryckledningsröret är igensatt
 - ⇒ Spola tryckledningen ren.
 - ⇒ Spola igenom tryckslangen.
 - ⇒ Åtgärda böjar på tryckslangen.
2. Backventilen nedsmutsad
 - ⇒ Ta pumpen ur drift, demontera och rengör tryckanslutningen.
 - ⇒ Byt defekta backventiler.
3. För låg vattennivå
 - ⇒ Kontrollera tilloppet.
 - ⇒ Pumpen pumpar ur för djupt. Kontrollera nivåvippans kopplingspel.
4. Sugstutsen/sugkorgen har fyllts med sand/blockerats
 - ⇒ Ta pumpen ur drift, demontera och rengör.
5. Luft i pumpen/tryckledningen
 - ⇒ Luta pumpen något, luft kan släppas ur.
 - ⇒ Installera avluftningsanordningen i tryckledningen.

Pumpen går, pumpkapaciteten minskar

1. Tryckledningen/tryckledningsröret är igensatt
 - ⇒ Spola tryckledningen ren.
 - ⇒ Spola igenom tryckslangen.
 - ⇒ Åtgärda böjar på tryckslangen.
2. Sugstutsen/sugkorgen har fyllts med sand/blockerats
 - ⇒ Ta pumpen ur drift, demontera och rengör.
3. Luft i pumpen/tryckledningen
 - ⇒ Luta pumpen något, luft kan släppas ur.

⇒ Installera avluftningsanordningen i tryckledningen.

4. Slitage

⇒ Kontakta kundsupporten.

Kundsupport

Om ovanstående åtgärder inte hjälper att lösa problemet, måste man kontakta kundsupport. Vid vissa av kundsupportens tjänster kan ytterligare kostnader uppstå! Från kundsupporten får man exakt information om detta.

11 Reservdelar

Beställning av reservdelar sker via kundtjänst. För en smidig orderhantering måste alltid serie- eller artikelnumret anges.

Tekniska ändringar förbehålles!

12 Sluthantering

12.1 Information om insamling av använda el- eller elektronikprodukter

Dessa produkter måste sluthanteras och återvinnas korrekt för att förhindra miljöskador och hälsofaror.



OBS

Får inte slängas i vanligt hushållsavfall!

Inom EU kan denna symbol finnas på produkten, förpackningen eller följedeslarna. Den innebär att berörda el- och elektronikprodukter inte får slängas i hushållssoporna.

För korrekt hantering, återvinning och sluthantering av berörda produkter ska följande punkter beaktas:

- Dessa produkter ska endast lämnas till certifierade samlingsställen.
- Följ lokalt gällande föreskrifter!

Information om korrekt sluthantering kan finnas på lokala återvinningscentraler, närmaste avfallshanteringsställe eller hos återförsäljaren där produkten köptes. Mer information om återvinning finns på www.wilo-recycling.com.





wilo



Local contact at
www.wilo.com/contact

Pioneering for You

WILO SE
Wilopark 1
44263 Dortmund
Germany
T +49 (0)231 4102-0
T +49 (0)231 4102-7363
wilo@wilo.com
www.wilo.com