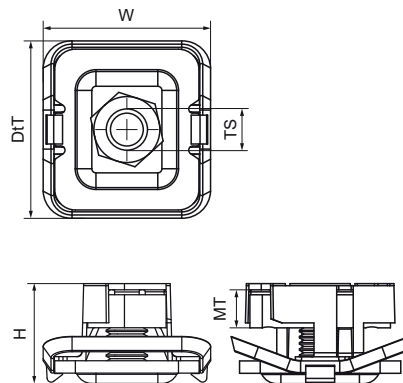
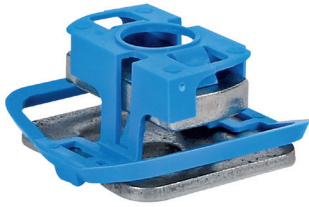


## Walraven RapidStrut® RVS Schuifmoer G2

(M5205)

voor snelle verbinding van beugels en draadstangen



### Voordelen & kenmerken

- schuifmoer met onderlegging en Walraven RapidStrut® klemveerring
- om beugels met draadstangen aan rails te verbinden
- Kant-en-klaar voorgemonteerd voor een snelle bevestiging, en houdt de montage op zijn plaats voordat deze definitief wordt vastgedraaid
- Materiaal: RVS 1.4401 (A4) - EN 10088, AISI 316; veer(en) van POM (PolyOxyMethyleen), blauw (volgens RAL 5015)



Productnummer	Voor railtype	Schroefdraad maat	Materiaal dikte	Koppelmoment voor installatie	Max. toegestane belasting Fax	Max. toegestane belasting Faz	Totale hoogte	Totale breedte	Totale diepte
<i>Referentie letter</i>		<i>TS</i>	<i>MT</i>	<i>T inst.</i>	<i>Fa,x</i>	<i>Fa,z</i>	<i>H</i>	<i>W</i>	<i>DtT</i>
<i>Eenheid beschrijving</i>			<i>mm</i>	<i>Nm</i>	<i>N</i>	<i>N</i>	<i>mm</i>	<i>mm</i>	<i>mm</i>
665175108	41x21, 41x41	M8	6,00	11	1.100	3.120	24,29	43,22	40,8
665175110	41x21, 41x41	M10	8,00	15	1.250	5.000	24,29	43,22	40,8