

Technisch specificatieblad

Combi-afleider V50, 4-polig 280 V

Artikelnummer: 5093513



Bliksemstroomcombi-afleider type 1+2

- Voor bliksembeveiligings-potentiaalvereffening conform NEN-EN-IEC 62305
 - Bliksemstroomafleidvermogen 12,5 kA (10/350) per pool en tot 50kA (10/350) totaal
 - Modulaire insteekbare afleider met scheidingsinrichting en optische statusindicatie
 - Borgfunctie met trillingsbeveiliging en spanningscodering
 - Kunststof (UL 94 V-0)
 - De FS-varianten hebben een potentiaalvrij wisselcontact voor een extern signaal
- Toepassing: bliksembeveiligings-potentiaalvereffening voor gebouwen klasse III en IV.
* Compleet = module en bodemdeel



Stamgegevens

Artikelnummer	5093513
Type	V50-4-280
Omschrijving 1	CombiController V50
Omschrijving 2	4-polig
Fabrikant	OBO
Dimensie	280V
Kleinste verkoop-eenheid	1
Eenheid van hoeveelheid	Stuk
Gewicht	61 kg
Eenheid gewicht	kg/100 st.
CO2-voetafdruk (GWP) van wieg tot poort	1,8156 kg CO2e / 1 Stuk

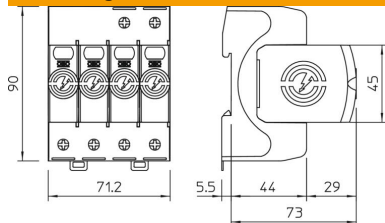
Technisch specificatieblad

Combi-afleider V50, 4-polig 280 V

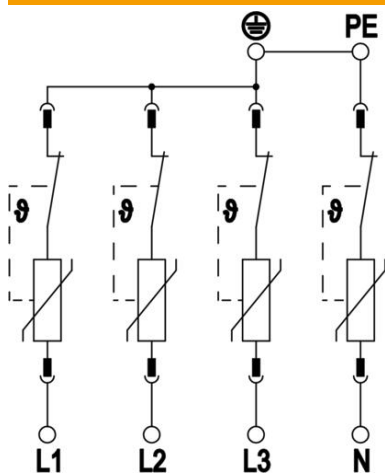
Artikelnummer: 5093513



Afmetingen



Technische gegevens



Afleidstroom (8/20 μ s) [totaal]	160 kA
Aansluitdoorsnede (min.)	1,5 mm ²
Aansluitdoorsnede FM-klemmen max.	16 AWG
Aansluitdoorsnede FM-klemmen min.	1,5 mm ²
Aansluitdoorsnede FM-klemmen min.	21 AWG
Aansluitdoorsnede FM-klemmen min.	0,5 mm ²
Aanspreektijd	<25 ns
Aanspreektijd [L-N]	25 ns
Uitblazend	nee
Uitvoering van de polen	4
Inbouwbreedte in deelenheden (TE, 17,5 mm)	4
Bedrijfstemperatuur max.	80 °C
Bedrijfstemperatuur min.	-40 °C
Bliksempiekstroom (10/350 μ s)	12,5 kA
Bliksempiekstroom (10/350 μ s) [L-N/PE]	12,5 kA
Bliksempiekstroom (10/350 μ s) [N-PE]	50 kA
Bliksempiekstroom (10/350) [totaal]	50 kA
Draaimoment	35 Lbs
Draaimoment	4 Nm
Draaimoment voor FM-klem	1,7 Lbs
Draaimoment voor FM-klem	0,2 Nm
Inbouwplaats	Binnenruimte
Afstandssignalisatie	nee
Functie-/defectindicatie	optisch
Materiaal behuizing	PA UL 94 V-0
Maximale continuespanning (L-N)	280 V
Maximale continuespanning AC	280 V
Geïntegreerde voorzekering	nee
Kortsluitvastheid bij maximale overstrombeveiliging aan de netzijde	50 kA eff
Aderdoorsnede flexibel (soepel) max.	35 mm ²
Aderdoorsnede flexibel (soepel) max.	2 AWG

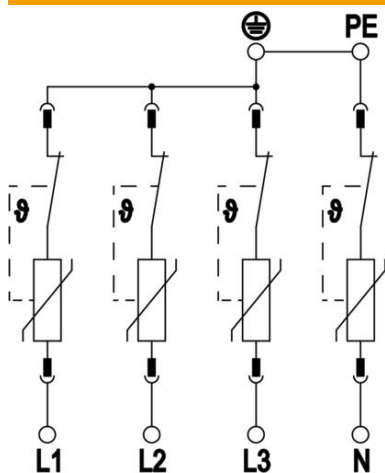
Technisch specificatieblad

Combi-afleider V50, 4-polig 280 V

Artikelnummer: 5093513



Technische gegevens



Aderdoorsnede flexibel (soepel) min.	16 AWG
Aderdoorsnede flexibel (soepel) min.	1,5 mm ²
Doorsnede geleider vast (een-/meerdere) max.	2 AWG
Doorsnede geleider vast (een-/meerdere) max.	35 mm ²
Doorsnede geleider vast (een-/meerdere) min.	16 AWG
Doorsnede geleider vast (een-/meerdere) min.	1,5 mm ²
Luchtvochtigheid min.	5 %
Luchtvochtigheid max.	95 %
Max. netzijdige overstroombeveiliging	160 A gL/gG
Maximale voorverzekering	160 A
Maximale afleidstootstroom (8/20 µs)	50 kA
Maximale afleidstootstroom (8/20 µs) [L-N]	50 kA
Minimale afstand	1,5 mm
Montagetype	DIN-rail 35 mm
Nominale afleidstootstroom (8/20 µs)	30 kA
Nominale afleidstootstroom (8/20 µs) [L-N]	30 kA
Nom. frequentie	50 Hz
Nominale spanning AC (50/60 Hz)	230 V
Nominale spanning DC	350 V
Netvorm	TN-S
Netvorm TN	ja
Netvorm TN-C-S	ja
Netvorm TN-S	ja
Netvorm TT	nee
Aantal polen	4
Poorten	One-Port-SPD
Restspanning [L-N] @ 1 kA	0,7 kV
Restspanning [L-N] @ 12,5 kA	1 kV
Restspanning [L-N] @ 5 kA	0,8 kV
Restspanning [L-N] @ 7 kA	0,9 kV
Beschermingsgraad	IP20
Aardingsstroom	< 100 µA
Beschermingsniveau	≤1,3 kV
Beschermingsniveau [L-N]	≤1,3
Signalering op het apparaat	optisch
SPD volgens EN 61643-11	Type 1 + 2
SPD conform NEN-EN-IEC 61643-1	klasse I+II
SPD conform UL 1449	Type 4
Temperatuurbereik max.	80 °C
Temperatuurbereik min.	-40 °C
TOV-spanning [L-N] - fail-safe modus - 120 min	440 V

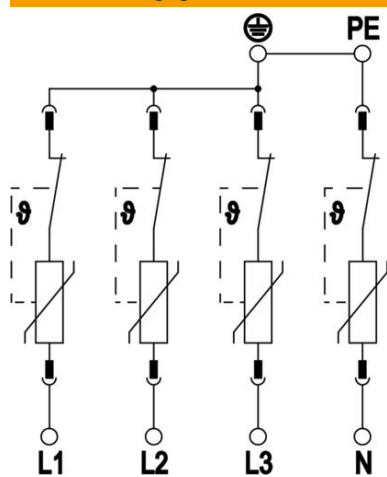
Technisch specificatieblad

Combi-afleider V50, 4-polig 280 V

Artikelnummer: 5093513



Technische gegevens



TOV-spanning [L-N] - withstand
mode - 5 s
Toelatingen

335 V

VDE KEMA UL ÖVE