

Wilo-Drain TM/TMW/TMR 32



fr Notice de montage et de mise en service



Drain TM/TMW/TMR 32
<https://qr.wilo.com/701>

Sommaire

1	Sécurité	4
1.1	À propos de cette notice.....	4
1.2	Signalisation de consignes de sécurité.....	4
1.3	Qualification du personnel.....	4
1.4	Fluides dangereux pour la santé	4
1.5	Équipement de protection personnel	5
1.6	Transport et stockage	5
1.7	Montage	5
1.8	Raccordement électrique.....	5
1.9	Pendant le fonctionnement	5
1.10	Démontage	5
1.11	Nettoyer et désinfecter.....	6
1.12	Matière consommable.....	6
2	Description du produit	6
2.1	Description.....	6
2.2	Caractéristiques techniques.....	7
2.3	Désignation.....	7
2.4	Contenu de la livraison.....	7
2.5	Fonctions.....	8
3	Utilisation	8
3.1	Applications	8
3.2	Utilisation non conforme	8
4	Transport et stockage	8
5	Montage et raccordement électrique	9
5.1	Types d'installation.....	9
5.2	Montage	9
5.3	Raccordement électrique.....	10
6	Mise en service	11
6.1	Avant la mise en marche.....	11
6.2	Marche/arrêt	11
6.3	Fonctionnement « Test »	11
6.4	Niveau min. d'aspiration de la Drain TMR	11
6.5	Pendant le fonctionnement	11
7	Démontage	12
7.1	Installation immergée stationnaire	12
7.2	Installation immergée transportable.....	12
8	Nettoyage	12
8.1	Nettoyer la pompe	12
8.2	Démonter et nettoyer la crépine d'aspiration.....	12
8.3	Démonter et nettoyer la tête d'agitation	13
9	Entretien	13
9.1	Révision générale	13
10	Pannes, causes et remèdes	13
11	Pièces de rechange	14
12	Élimination	14
12.1	Informations sur la collecte des produits électriques et électroniques usagés.....	14

1 Sécurité

1.1 À propos de cette notice

La notice fait partie intégrante du produit. Le respect de cette notice est la condition nécessaire à la manipulation et à l'utilisation conformes du produit :

- Lire attentivement cette notice avant toute intervention.
- Conserver la notice dans un endroit accessible à tout moment.
- Transmettre la notice à un nouveau propriétaire.
- Respecter toutes les indications relatives à ce produit.
- Respecter les identifications figurant sur le produit.

La langue de la notice de montage et de mise en service d'origine est l'allemand. Toutes les autres versions disponibles sont des traductions de la notice de montage et de mise en service d'origine.

Le non-respect de la notice entraîne un risque de dommages corporels ou matériels. Le fabricant ne saurait être tenu responsable des dommages induits par :

- Le non-respect de l'utilisation prévue.
- Une mauvaise utilisation.

1.2 Signalisation de consignes de sécurité

Représentation des consignes de sécurité dans la notice de montage et de mise en service :

- Risque de dommages corporels : Les consignes de sécurité sont **précédées par un symbole** correspondant et grisées.
- Dommages matériels : Les consignes de sécurité relatives aux dommages matériels commencent par une mention d'avertissement et sont représentées **sans** symbole.

Mentions d'avertissement

- **DANGER !**

Le non-respect peut entraîner des blessures très graves ou mortelles.

- **AVERTISSEMENT !**

Le non-respect peut entraîner des blessures (très graves).

- **ATTENTION !**

Le non-respect peut entraîner des dommages matériels, voire une perte totale du produit.

- **AVIS !**

Remarque utile sur le maniement du produit.

Symboles

Symboles utilisés dans cette notice :



Danger lié à la tension électrique



Risque d'explosion



Avertissement contre le risque de coupure



Équipement de protection personnel : Porter des gants de protection



Équipement de protection personnel : Porter un masque



Équipement de protection personnel : Porter des lunettes de protection



Remarque utile

1.3 Qualification du personnel

- Personnes âgées de plus de 16 ans
- Notice de montage et de mise en service lue et comprise

Enfants et personnes aux capacités limitées dans le ménage

Cet appareil peut être utilisé par des enfants de plus de 8 ans, ainsi que par des personnes aux capacités physiques, sensorielles ou mentales restreintes, ou manquant d'expérience et de connaissances, si elles sont surveillées ou si elles ont été instruites de l'utilisation sécurisée de l'appareil et qu'elles comprennent les dangers qui en résultent. Les enfants ne doivent pas jouer avec l'appareil. Les opérations de nettoyage et d'entretien ne doivent pas être réalisées par des enfants sans surveillance.

1.4 Fluides dangereux pour la santé

La présence d'eaux stagnantes (p. ex. bassin tampon, puits drainant, etc.) favorise le développement de germes dangereux pour la santé.

Cette situation entraîne un risque d'infection bactérienne.

- Nettoyer et désinfecter soigneusement le produit après le démontage!
- Toutes les personnes doivent connaître le fluide et les dangers qu'il implique!

1.5 Équipement de protection personnel

Les articles de marque mentionnés sont des suggestions non contraignantes. Les produits équivalents provenant d'autres entreprises peuvent également être utilisés. WILO SE décline toute responsabilité pour les articles mentionnés.

Équipement de protection : transport, montage, démontage et entretien

- Chaussures de protection : uvex 1 sport S1
- Gants de protection (EN 388) : uvex phynomic wet

Équipement de protection : travaux de nettoyage

- Gants de protection (EN ISO 374-1) : uvex profapren CF33
- Lunettes de protection (EN 166) : uvex sky-guard NT
- Appareil respiratoire individuel (EN°149) : Demi-masque 3M Serie 6000 avec filtre 6055 A2

1.6 Transport et stockage

- Porter un équipement de protection!
- Toujours saisir le produit par la poignée !
- Nettoyer le produit et le désinfecter si nécessaire!
 - L'encrassement favorise le développement des germes.
 - Des incrustations peuvent entraîner le blocage de la roue.

1.7 Montage

- Porter un équipement de protection!
- Ne pas installer de produits endommagés ou défectueux.
- S'il existe un risque de développement de germes, respecter les points suivants :
 - Assurer une ventilation suffisante.

- Porter un appareil respiratoire individuel, p. ex. Demi-masque 3M Serie 6000 avec filtre 6055 A2

1.8 Raccordement électrique

- Ne pas raccorder les produits avec un câble de raccordement endommagé! Faire remplacer immédiatement le câble de raccordement défectueux par un électricien qualifié ou le service après-vente.
- Alimentation réseau avec conducteur de protection installé conformément aux prescriptions.
- Installer un disjoncteur différentiel (RCD) de 30 mA.
- Protection par fusible au niveau de l'alimentation réseau : max. 10 A.
- **Produit sans fiche** : Faire effectuer le raccordement par un électricien qualifié !

1.9 Pendant le fonctionnement

- Le transport de fluides aisément inflammables et explosifs (essence, kérosène, etc.) sous leur forme pure est strictement interdit!
- Si des personnes se trouvent au contact du fluide (bassins en accès libre*), ne pas mettre le produit en service.

*Définition de « bassin en accès libre »

Exemples de lieux d'exploitation auxquels les personnes peuvent accéder directement sans aide (p. ex. échelles) :

- Étang de jardin
- Étang de baignade
- Fosses septiques

AVIS ! Les dispositions applicables aux bassins en accès libre sont identiques à celles applicables aux bassins de piscine.

1.10 Démontage

- Porter un équipement de protection!
- **Produit sans fiche** : Faire débrancher le câble de raccordement à l'alimentation réseau par un électricien professionnel.
- En fonction du mode et de la durée de fonctionnement, les parties du corps peuvent atteindre une température supérieure à 40 °C (104 °F).
 - Ne saisir le produit que par la poignée.

- Laisser refroidir le produit.
- Nettoyer soigneusement le produit.
- S'il existe un risque de développement de germes, respecter les points suivants :
 - Assurer une ventilation suffisante.
 - Porter un appareil respiratoire individuel, p. ex. Demi-masque 3M Serie 6000 avec filtre 6055 A2
 - Décontaminer le produit.

1.11 Nettoyer et désinfecter

- Porter un équipement de protection! L'équipement de protection empêche tout contact avec le désinfectant et des germes dangereux pour la santé.
- En cas d'utilisation d'un désinfectant, tenir compte des indications du fabricant!
 - Porter un équipement de protection conforme aux prescriptions du fabricant! En cas de doute, s'adresser à un commerce spécialisé.
 - Toutes les personnes doivent connaître le désinfectant et la manipulation appropriée!

1.12 Matière consommable

L'huile se trouve dans la chambre d'étanchéité. Elle sert au graissage de l'étanchement côté moteur et côté pompe.

- Nettoyer aussitôt les fuites.
- En cas de fuites importantes, contacter le service après-vente.
- Si l'étanchement est défectueux, l'huile pénètre dans le fluide et le canal d'eaux chargées.
- Collecter les huiles usagées par type (non mélangées) et les éliminer conformément à la réglementation dans un point de collecte certifié.
- **Contact avec la peau** : rincer soigneusement les zones cutanées avec de l'eau et du savon. En cas d'irritation de la peau, consulter un médecin.
- **Contact avec les yeux** : retirer les lentilles de contact. Rincer abondamment les yeux avec de l'eau. En cas d'irritation des yeux, consulter un médecin.

- **Ingestion** : Consulter immédiatement un médecin ! Ne pas faire vomir la personne intoxiquée !

2 Description du produit

2.1 Description

Pompe submersible pour l'installation immergée stationnaire et transportable. Pompe avec interrupteur à flotteur intégré pour un fonctionnement entièrement automatique.



Fig. 1: Aperçu

1	Poignée
2	Raccord côté refoulement
3	Corps de pompe
4	Crépine d'aspiration
5	Interrupteur à flotteur (sauf pour TM 32/8-10M)
6	Câble de raccordement

Drain TM

Pompe pour eaux chargées avec roue multicanale ouverte et orifice fileté vertical. Le corps de pompe, la crépine d'aspiration et la roue sont en matériau composite. Moteur 1~ (refroidissement par enveloppe) avec condensateur de fonctionnement intégré et surveillance thermique du moteur à commutation automatique. Carter de moteur en acier inoxydable. Chambre d'étanchéité remplie d'huile avec étanchement double : une bague d'étanchéité d'arbre est montée côté moteur, une garniture mécanique côté pompe. Câble de raccordement avec interrupteur à flotteur et fiche (CEE 7/7) intégrée.

Drain TMW

Pompe pour eaux chargées avec tête d'agitation intégrée (fonction Twister), roue multicanale ouverte et orifice fileté vertical. Le corps de pompe, la crépine d'aspiration et la roue sont en matériau composite. Moteur 1~ (refroidissement par enveloppe) avec condensateur de fonctionnement intégré et surveillance thermique du moteur à commutation automatique. Carter de moteur en acier inoxydable. Chambre d'étanchéité remplie d'huile avec étanchement

double : une bague d'étanchéité d'arbre est montée côté moteur, une garniture mécanique côté pompe. Câble de raccordement avec interrupteur à flotteur et fiche (CEE 7/7) intégrée.

La fonction Twister assure un mélange et une circulation continus dans la zone d'aspiration de la pompe. Le mélange et la circulation empêchent le dépôt et la stagnation des particules solides. Le bassin tampon reste propre, ce qui réduit la formation d'odeurs.

Drain TMW ... HD

Pompe pour eaux chargées avec tête d'agitation intégrée (fonction Twister), roue multicanale ouverte et orifice fileté vertical. Le corps de pompe, la crépine d'aspiration et la roue sont en matériau composite. Moteur 1~ (refroidissement par enveloppe) avec condensateur de fonctionnement intégré et surveillance thermique du moteur à commutation automatique. Carter de moteur et arbre en acier inoxydable de haute qualité (AISI 316L). Chambre d'étanchéité remplie d'huile avec étanchement double : une bague d'étanchéité d'arbre est montée côté moteur, une garniture mécanique côté pompe. Câble de raccordement avec interrupteur à flotteur et fiche (CEE 7/7) intégrée.

La fonction Twister assure un mélange et une circulation continus dans la zone d'aspiration de la pompe. Le mélange et la circulation empêchent le dépôt et la stagnation des particules solides. Le bassin tampon reste propre, ce qui réduit la formation d'odeurs.

Drain TMR

Pompe pour eaux chargées avec aspiration basse (pompage jusqu'à un reste d'eau de 2 mm), roue multicanale ouverte et orifice fileté vertical. Le corps de pompe, la crépine d'aspiration et la roue sont en matériau composite. Moteur 1~ (refroidissement par enveloppe) avec condensateur de fonctionnement intégré et surveillance thermique du moteur à commutation automatique. Carter de moteur en acier inoxydable. Chambre d'étanchéité remplie d'huile avec étanchement double : une bague d'étanchéité d'arbre est montée côté moteur, une garniture mécanique côté pompe. Câble de raccordement avec interrupteur à flotteur et fiche (CEE 7/7) intégrée.

Drain TM 32/8-10M

Pompe pour eaux chargées avec roue multicanale ouverte et orifice fileté vertical. Le corps de pompe, la crépine d'aspiration et la roue sont en matériau composite. Moteur 1~ (refroidissement par enveloppe) avec condensateur de fonctionnement intégré et surveillance thermique du moteur à commutation automatique. Carter de moteur en acier inoxydable. Chambre d'étanchéité remplie d'huile avec étanchement double : une bague d'étanchéité d'arbre est montée côté moteur, une garniture mécanique côté pompe. Câble de raccordement avec fiche (CEE 7/7) intégrée, **sans** interrupteur à flotteur.

2.2 Caractéristiques techniques

Date de fabrication	Voir la plaque signalétique ¹⁾
Alimentation réseau	Voir plaque signalétique
Puissance nominale du moteur	Voir plaque signalétique
Hauteur manométrique max.	Voir plaque signalétique
Débit max.	Voir plaque signalétique
Type de branchement	Voir plaque signalétique
Vitesse de rotation	Voir plaque signalétique

Raccord côté refoulement*	TM 32 : filet mâle G 1¼, TMW/TMR 32 : taraudage G 1¼
Mode de fonctionnement, immergé	S1
Mode de fonctionnement, non immergé	S3 25 % ²⁾
Température du fluide	3 à 40 °C (37 à 104 °F)
Température du fluide, brièvement pendant 3 min.	90 °C (194 °F)
Profondeur d'immersion max., câble de raccordement 4 m (13 ft)	1 m (3 ft)
Profondeur d'immersion max., câble de raccordement 10 m (33 ft)	3 m (10 ft) ³⁾
Classe de protection	IP68
Classe d'isolation	F
Nombre de démarrages max.	50/h

Légende

* IG = taraudage, AG = filet mâle

¹⁾ Données selon ISO 8601

²⁾ 2,5 min Fonctionnement/7,5 min Pause

³⁾ Valide aussi pour les pompes avec câble de raccordement de 30 m (98 ft).

2.3 Désignation

Exemple **Drain TMW 32/11HD-10M**

:

TM Gamme

W Version :

- Aucune indication = standard
- W = avec fonction Twister
- R = avec niveau min. d'aspiration

32 Diamètre nominal du raccord côté refoulement

11 Hauteur manométrique max. en m

HD Version pour fluides agressifs (AISI 316L)

10M Longueur de câble différente :

- Aucune indication = câble de raccordement de 4 m (13 ft)
- 10M = câble de raccordement de 10 m (33 ft)
- 30M = câble de raccordement de 30 m (98 ft)

2.4 Contenu de la livraison

Drain TM 32

- Pompe
- Raccord tuyau inclus
- Notice de montage et de mise en service

Drain TMW 32

- Pompe
- Clapet antiretour prémonté
- Notice de montage et de mise en service

Drain TMR 32

- Pompe
- Clapet antiretour prémonté
- Notice de montage et de mise en service

2.5 Fonctions

2.5.1 Surveillance thermique du moteur à commutation automatique

La pompe est désactivée en cas de surchauffe du moteur. La pompe est redémarrée automatiquement dès que le moteur s'est refroidi.

2.5.2 Interrupteur à flotteur

La pompe (sauf TM 32/8-10M) est équipée d'un interrupteur à flotteur. L'interrupteur à flotteur déclenche l'activation et la désactivation de la pompe en fonction du niveau :

- Flotteur en haut : pompe en marche
- Flotteur en bas : pompe à l'arrêt

3 Utilisation

3.1 Applications

Pour l'évacuation en milieu domestique des :

- Eaux chargées exemptes de matières fécales
 - Lavabo
 - Douches/baignoires
 - Machine à laver
- Eaux usées (contenant peu de sable et de gravier)
 - Eaux pluviales
 - Eaux de drainage
- Température du fluide : 3 à 40 °C (37 à 104 °F), max. 90 °C (194 °F) pendant 3 minutes

Utilisation au sein et en dehors des bâtiments



AVIS

Utilisation exclusivement en intérieur

Les pompes équipées d'un câble de raccordement de moins de 10 m (33 ft) doivent être utilisées en intérieur uniquement. L'utilisation en dehors des bâtiments est interdite!

Type de pompe Wilo-Drain	Longueur du câble de raccordement	Utilisation en extérieur	Utilisation en intérieur
TM 32/7	4 m (13 ft)	—	•
TM 32/8-10M	10 m (33 ft)	•	•
TMW 32/8	4 m (13 ft)	—	•
TMW 32/8-10M	10 m (33 ft)	•	•
TMW 32/11	4 m (13 ft)	—	•
TMW 32/11-10M	10 m (33 ft)	•	•
TMW 32/11-30M	30 m (98 ft)	•	•
TMW 32/11HD	10 m (33 ft)	•	•
TMR 32/8	4 m (13 ft)	—	•
TMR 32/8-10M	10 m (33 ft)	•	•
TMR 32/11	4 m (13 ft)	—	•

Légende :

— = non autorisé, • = autorisé

3.2 Utilisation non conforme



DANGER

Risque d'explosion lors du transport de fluides explosifs !

Le transport de produits aisément inflammables et explosifs (essence, kérosène, etc.) sous leur forme pure est strictement interdit. Risque de blessures mortelles par explosion ! Les pompes ne sont pas conçues pour ces produits.

Ne pas utiliser les pompes submersibles pour le pompage de :

- Eaux chargées
- Eaux vannes
- Eau potable
- Fluides contenant des éléments solides (p. ex. pierres, bois, métal, etc.)
- Fluides contenant une grande quantité de substances abrasives (p. ex. sable, gravier)
- Fluides visqueux (p. ex. huiles et graisses)
- L'eau de mer

Le respect de cette notice fait aussi partie de l'utilisation conforme. Toute utilisation sortant de ce cadre est considérée comme non conforme.

4 Transport et stockage

ATTENTION

Les emballages détremvés peuvent se déplacer !

Le produit non protégé peut tomber sur le sol et être endommagé. Soulever les emballages détremvés avec précaution et les remplacer immédiatement.

- Porter un équipement de protection!
- Saisir la pompe par la poignée. Ne jamais le transporter ou le tirer par le câble de raccordement!
- Nettoyer la pompe et la désinfecter si nécessaire.
- Obturer le raccord côté refoulement.
- Le câble de raccordement doit être protégé contre toute pliure ou détérioration.
- Utiliser l'emballage d'origine pour le transport et le stockage.
- Emballer la pompe sèche dans son emballage. Une pompe mouillée ou humide est susceptible de ramollir l'emballage.
- Conditions de stockage :
 - Maximum : -15 à +60 °C (5 à 140 °F), humidité de l'air max. : 90 %, sans condensation
 - Recommandé : 5 à 25 °C (41 à 77 °F), humidité de l'air relative : 40 à 50 %

5 Montage et raccordement électrique

5.1 Types d'installation

Type d'installation	Wilo-Drain		
	TM ...	TMW ...	TMR ...
Immergée stationnaire	•	•	•
Immergée transportable	•	o	o
Installation à sec	–	–	–
Installation horizontale	–	–	–

Légende :

– = non autorisé, o = possible avec raccord tuyau séparé, • = possible

5.2 Montage

- Porter un équipement de protection!
- Ne pas installer de pompe endommagée ou défectueuse.
- Site d'installation exempt de gel.
- Poser correctement le câble de raccordement. Pendant le fonctionnement, aucun danger (trébuchement, endommagement, etc.) ne peut être supposé.
- L'interrupteur à flotteur peut bouger librement!

5.2.1 Installation immergée stationnaire

Dans le cas d'une installation immergée, la pompe est directement montée sur la conduite de refoulement. Tenir compte et respecter les points suivants :

- La conduite de refoulement raccordée doit être autoportante. La pompe ne doit pas servir d'appui à la conduite de refoulement.
- Durant son fonctionnement, la pompe peut vibrer légèrement. Ces vibrations sont transmises par la conduite de refoulement.
- Visser la conduite de refoulement sans contraintes mécaniques.
- Étancher les brides avec du ruban de Téflon.
- Installer toutes les robinetteries requises conformément aux dispositions locales en vigueur (vannes d'arrêt, clapets antiretour).
- Poser la conduite de refoulement à l'abri du gel.
- Monter la conduite de refoulement sous forme de « boucle de tuyau » pour éviter un reflux provenant du canal de collecte public.
Le bord inférieur de la boucle de tuyau doit se trouver au point supérieur au-dessus du niveau de refoulement déterminé localement !

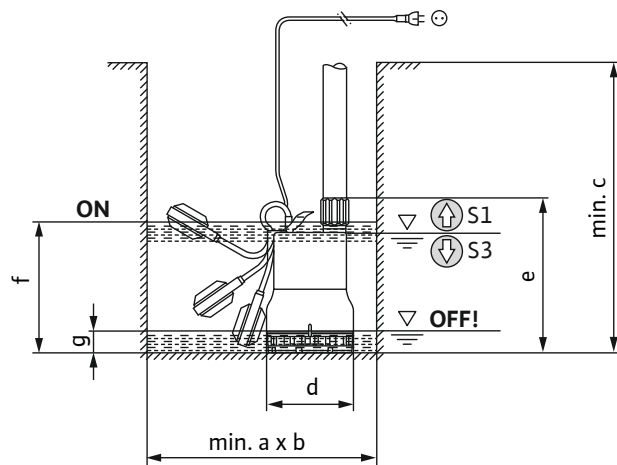


Fig. 2: Dimensions de montage et points de commutation

ON	Niveau de mise en route (dimension : f)
OFF	Niveau de désactivation (dimension : g)
⬆	Au-dessus du niveau de remplissage : fonctionnement continu (mode de fonctionnement immergé)
⬇	Au-dessous du niveau de remplissage : service intermittent (mode de fonctionnement non immergé)

Dimensions de montage

Type de pompe	a	b	c	d	e	f	g
Wilo-Drain							

Dimensions en mm

TM 32/7	350	350	300	165	294	237	14
TM 32/8	350	350	300	165	294	250	14
TMW 32/8	350	350	300	165	296	250	11
TMW 32/11	350	350	330	165	326	280	14
TMR 32/8	350	350	300	165	278	250	8
TMR 32/11	350	350	330	165	308	280	11

Dimensions en pouces

TM 32/7	14	14	11	6,5	11,6	9,3	0,6
TM 32/8	14	14	11	6,5	11,6	10	0,6
TMW 32/8	14	14	11	6,5	11,7	10	0,4
TMW 32/11	14	14	13	6,5	12,8	11	0,6
TMR 32/8	14	14	11	6,5	11	10	0,3
TMR 32/11	14	14	13	6,5	12,1	11	0,4

- ✓ Site d'installation préparé.
 - ✓ Conduite de refoulement correctement posée
1. Engager le tuyau de refoulement dans le raccord côté refoulement de la pompe jusqu'en butée.
 2. Poser la pompe sur le site d'installation.
ATTENTION ! Utiliser un support dur sur le lieu d'installation afin d'éviter un enfoncement dans les sols meubles.
 3. Raccorder le tuyau de refoulement à la conduite de refoulement (p. ex. section de tuyau flexible).
 4. Fixer le câble de raccordement à la conduite de refoulement et le brancher sur la prise électrique.
 - ▶ La pompe est installée.

5.2.2 Installation immergée transportable

Dans le cas d'une installation immergée transportable, il n'y a pas d'exigence spécifique pour l'emplacement de la pompe sur le site d'utilisation. Tenir compte et respecter les points suivants :

- Sécuriser la pompe pour éviter tout risque de chute ou de déplacement.
- Fixer solidement le flexible de refoulement sur le raccord tuyau.
- ✓ Site d'installation préparé
- ✓ Flexible de refoulement disponible : diamètre intérieur 1½" min.
- ✓ Collier de tuyau disponible : diamètre intérieur 40 – 60 mm (1,6 – 2,4 in)
- ✓ Raccord tuyau disponible :
 - Drain TM ... : compris dans le contenu de la livraison
 - Drain TMW .../TMR ... : disponible en accessoires

1. Monter le raccord tuyau.

Drain TM ...

- Retirer le manchon de la bride de refoulement.
- Disposer le raccord tuyau sur la bride de refoulement.
- Enfiler le manchon sur le raccord tuyau et serrer sur la bride de refoulement.

Drain TMW .../TMR ...

- Insérer le raccord tuyau fourni par le client dans la bride de refoulement jusqu'en butée.

⇒ Raccord tuyau monté.

2. Glisser le collier de tuyau par le flexible de refoulement.

3. Insérer le flexible de refoulement sur le raccord tuyau au niveau de la bride de refoulement.

4. À l'aide du collier de tuyau, fixer le flexible de refoulement sur le raccord tuyau.

5. Poser la pompe sur le site d'installation.

ATTENTION ! Utiliser un support dur sur le lieu d'installation afin d'éviter un enfoncement dans les sols meubles.

6. Poser le flexible de refoulement et le fixer à un emplacement donné (p. ex au niveau de l'évacuation). **AVIS ! Si la pompe est installée dans une cuve, maintenir la pompe légèrement inclinée lors de l'immersion. Cela permet à l'air de mieux sortir de la pompe.**

7. Brancher le câble de raccordement à la prise électrique.

- ▶ La pompe est installée.

5.3 Raccordement électrique

- Alimentation réseau avec conducteur de protection installé conformément aux prescriptions.
- Un disjoncteur différentiel (RCD) de 30 mA est installé.
- Protection par fusible alimentation réseau : max. 10 A.
- Les données figurant sur la plaque signalétique relatives à la tension (U) et à la fréquence (f) ne correspondent pas à celles de l'alimentation réseau.

Ne **pas** raccorder la pompe dans les conditions suivantes :

- Le câble de raccordement est endommagé
Faire remplacer immédiatement le câble de raccordement défectueux par un électricien qualifié ou le service après-vente.
- Onduleurs en îlotage
Les onduleurs en îlotage sont employés avec des sources d'alimentation autonomes, p. ex. alimentation par énergie solaire, et peuvent générer des surtensions. Les surtensions peuvent détruire la pompe.

- Prise multiple
- Prise à « économie d'énergie »
Ce type de prises réduit l'alimentation électrique de la pompe qui risque de surchauffer dangereusement.
- Fonctionnement sur commandes de démarrage
La pompe n'est pas conçue pour fonctionner sur convertisseur de fréquence ou commande de démarrage progressif.
- Atmosphères explosives
Ne pas raccorder ni utiliser la pompe dans un secteur présentant un risque d'explosion !

5.3.1 Raccordement : pompe avec fiche

Prévoir un socle (type E ou type F) avec contact de terre. Pour raccorder la pompe, introduire la fiche dans la prise.



AVIS

La pompe est opérationnelle ou démarre!

Une fois la fiche insérée dans la prise, la pompe est aussitôt prête à fonctionner ou démarre :

- Pompe **sans interrupteur à flotteur** : la pompe se met en marche directement.
- Pompe **avec interrupteur à flotteur** : la pompe est prête à fonctionner et se met en marche en fonction du niveau de remplissage.
 - ▶ Il est recommandé d'activer ou de désactiver la prise électrique au moyen d'un commutateur principal séparé.

5.3.2 Raccordement : Pompe sans fiche



DANGER

Risque de blessures mortelles par électrocution !

Un comportement inapproprié lors de travaux électriques induit un risque de décharge électrique pouvant entraîner la mort.

- Les travaux électriques doivent être réalisés par un électricien qualifié.
- Respecter les prescriptions locales en vigueur !

ATTENTION

Destruction totale par infiltration d'eau

Les extrémités des câbles de raccordement sans fiche sont dénudées. L'eau peut donc s'infiltrer par ces extrémités dans le câble de raccordement et dans la pompe et les endommager définitivement. Ne jamais immerger l'extrémité dénudée du câble de raccordement dans un fluide et l'obturer correctement durant le stockage.

Si la pompe est raccordée à un coffret de commande, couper la fiche. Réaliser le raccordement au coffret de commande comme suit :

Couleur des fils	Borne dans le coffret de commande
Brun (bn)	L (phase)
Bleu (bl)	N (neutre)
Vert/Jaune (gn-ye)	Terre (conducteur de protection)

Réglage de la protection moteur

Régler la protection thermique moteur sur le courant de référence (voir plaque signalétique).

6 Mise en service



DANGER

Risque de blessures mortelles dû au courant électrique dans les bassins en accès libre !

Si quelqu'un se trouve dans le fluide, ne pas mettre la pompe en service. En cas de dysfonctionnement, un choc électrique peut entraîner la mort ! Ne démarrer la pompe que lorsque personne ne se trouve dans le fluide.



AVIS

Contrôler le débit d'arrivée !

Le débit maximal entrant doit être inférieur au rendement (débit) maximal de la pompe. Si le débit d'arrivée est supérieur, la pompe ne peut pas évacuer la différence de débit générée. La fosse peut déborder !

6.1 Avant la mise en marche

Avant la mise en marche, contrôler les points suivants :

- Le raccordement électrique a-t-il été réalisé conformément aux directives ?
- Le câble de raccordement a-t-il été posé correctement ?
- L'interrupteur à flotteur peut-il bouger librement ?
- La température du fluide a-t-elle été respectée ?
- La profondeur d'immersion a-t-elle été respectée ?
- La conduite de refoulement et le bassin tampon contiennent-ils encore des dépôts ?
- Toutes les vannes d'arrêt de la conduite de refoulement sont-elles ouvertes ?

6.2 Marche/arrêt

La pompe est activée et désactivée en fonction de la version :

- Pompe **avec** fiche, **sans** interrupteur à flotteur
La pompe s'active dès que la fiche est branchée. Pour désactiver la pompe, débrancher la fiche.
- Pompe **avec** fiche **et** interrupteur à flotteur
La pompe s'active et se désactive automatiquement lorsque le niveau de commutation est atteint :
 - Flotteur en haut : pompe en marche.
 - Flotteur en bas : Pompe à l'arrêt.

6.3 Fonctionnement « Test »

Si la pompe est installée de manière fixe (p. ex. une fosse septique, un puits de trop-plein), effectuer un test de fonctionnement. Contrôler les points suivants avec le test de fonctionnement :

- Conditions (quantité d'aspiration, points de commutation)
- Sens de rotation (pour les moteurs triphasés)

Le test de fonctionnement doit comprendre trois cycles de pompage.

1. Noyer la cuve : ouvrir la conduite d'arrivée.
AVIS ! Le débit d'arrivée requis pour le fonctionnement « test » peut également être simulé par une autre source d'eau.
2. Niveau d'activation atteint : la pompe démarre.
3. Niveau de désactivation atteint : la pompe s'arrête.
4. Effectuer deux autres cycles de pompage.
 - ▶ Lorsque trois cycles de pompage ont pu être exécutés sans problème, le fonctionnement « test » est terminé.

AVIS ! Si la pompe ne se met pas en marche une fois par semaine, répéter le test de fonctionnement.

6.4 Niveau min. d'aspiration de la Drain TMR

Pour exploiter totalement le niveau min. d'aspiration (2 mm/0,1 in), attacher l'interrupteur à flotteur en hauteur avant la mise en service.

- ✓ Interrupteur à flotteur fixé en haut de la poignée.
 - ✓ Interrupteur marche/arrêt séparé disponible. Avec le flotteur attaché en hauteur, la pompe démarre immédiatement après le branchement de la fiche !
1. Déposer la pompe sur le site d'utilisation.
 2. Brancher le câble de raccordement à la prise électrique.
 3. Brancher la fiche.
 4. Mettre la pompe en marche à l'aide de l'interrupteur marche/arrêt séparé.
 5. Laisser la pompe fonctionner jusqu'à ce que le niveau d'eau restante soit atteint.

AVIS ! L'écoulement d'une faible quantité d'eau entre la crépine d'aspiration et le corps lorsque le niveau d'eau restante est atteint est tout à fait normal. Ce processus est nécessaire pour la sécurité de fonctionnement de la pompe.

6. Éteindre la pompe à l'aide de l'interrupteur marche/arrêt séparé.

6.5 Pendant le fonctionnement

ATTENTION

Le fonctionnement à sec de la pompe est strictement interdit !

Le fonctionnement à vide (fonctionnement à sec) de la pompe est interdit. Lorsque le niveau d'eau restante est atteint, arrêter la pompe. Un fonctionnement à sec risque de détériorer l'étanchéité et d'entraîner une destruction totale de la pompe.

Contrôler les points suivants :

- Le débit d'arrivée correspond au rendement (débit) de la pompe.

- L'interrupteur à flotteur fonctionne correctement.
- Le câble de raccordement n'est pas endommagé.
- La pompe ne contient ni dépôts ni incrustations.

7 Démontage



DANGER

Risque d'infection lié aux fluides dangereux !

La présence d'eaux stagnantes favorise le développement de germes dangereux pour la santé. S'il existe un risque de développement de germes, respecter les points suivants :

- Assurer une ventilation suffisante.
- Porter un appareil respiratoire individuel, p. ex. Demi-masque 3M Serie 6000 avec filtre 6055 A2.
- Décontaminer le produit.



- Porter un équipement de protection!
- En fonction du mode et de la durée de fonctionnement, les parties du corps peuvent atteindre une température supérieure à 40 °C (104 °F).
 - Ne saisir le produit que par la poignée.
 - Laisser refroidir le produit.
- Nettoyer soigneusement le produit.

7.1 Installation immergée stationnaire

1. Fermer les vannes d'arrêt de la conduite d'arrivée et de la conduite de refoulement.
2. Désactiver la pompe.
Pompe **avec** fiche : débrancher la fiche.
Pompe raccordée de manière fixe (**sans** fiche) : débrancher la pompe de l'alimentation réseau. **DANGER ! Faire effectuer les travaux électriques par un électricien qualifié!**
3. Détacher le câble de raccordement de la conduite de refoulement.
4. Retirer la pompe avec le tube de refoulement de la conduite de refoulement.
5. Saisir la pompe par la poignée pour la retirer du local d'exploitation.
6. Dévisser le tube de refoulement de la bride de refoulement.
7. Enrouler le câble de raccordement et le poser près de la pompe.
8. Nettoyer soigneusement la pompe et le tube de refoulement.
 - ▶ Pompe démontée.

Si la pompe reste montée, respecter les points suivants :

- Protéger la pompe du gel et de la glace :
 - Immerger totalement la pompe dans le fluide.
 - Température ambiante min. : +3 °C (+37 °F)
 - Température min. du fluide : +3 °C (+37 °F)
- Pour éviter les incrustations et colmatages lors des périodes d'arrêt prolongées, la pompe doit être démarrée tous les 2 mois et exécuter un cycle de pompage. Le cycle de pompage doit s'effectuer uniquement dans le respect des conditions d'exploitation en vigueur !

Lorsque les points cités ne sont pas respectés, démonter la pompe!

7.2 Installation immergée transportable

1. Arrêter la pompe : Débrancher la fiche.
2. Saisir la pompe par la poignée pour la retirer du local d'exploitation.
3. Desserrer le collier de tuyau et retirer le flexible de refoulement de la bride de refoulement.
4. Enrouler le câble de raccordement et le poser près de la pompe.
5. Nettoyer soigneusement la pompe et le flexible de refoulement.

8 Nettoyage

- Porter un équipement de protection!
L'équipement de protection empêche tout contact avec le désinfectant et des germes dangereux pour la santé.
- En cas d'utilisation d'un désinfectant, tenir compte des indications du fabricant!
 - Porter un équipement de protection conforme aux prescriptions du fabricant! En cas de doute, s'adresser à un commerce spécialisé.
 - Toutes les personnes doivent connaître le désinfectant et la manipulation appropriée!
- L'eau de nettoyage doit être évacuée vers le canal d'eaux chargées.

8.1 Nettoyer la pompe

- ✓ Pompe démontée.
 - ✓ Désinfectant à disposition.
1. Emballer de façon étanche à l'eau le câble avec fiche ou l'extrémité de câble dénudée.
 2. Rincer la pompe et le câble à l'eau courante.
 3. Pour nettoyer le canal du refroidissement par enveloppe, rincer en laissant l'eau s'écouler par la bride de refoulement.
 4. Rincer à l'eau courante les pièces telles que le tube de refoulement ou le flexible de refoulement.
 5. Rincer les dépôts d'impuretés au fond du canal des eaux chargées.
 6. Laisser sécher la pompe.
 7. Nettoyer la fiche ou l'extrémité de câble dénudée à l'aide d'un chiffon humide.
 - ▶ Pompe nettoyée. Emballer la pompe et l'entreposer.

AVIS ! Si la crépine d'aspiration et la tête d'agitation (fonction Twister) sont très encrassées, les démonter pour les nettoyer soigneusement.

8.2 Démonter et nettoyer la crépine d'aspiration

En cas d'incrustations et d'encrassement important, démonter et nettoyer la crépine d'aspiration. **AVIS ! Pour le modèle de pompe Drain TMW ..., la tête d'agitation (fonction Twister) doit d'abord être démontée !**



AVERTISSEMENT

Arêtes vives sur la roue et la crépine d'aspiration !

Des arêtes vives peuvent se former au niveau de la roue et de la crépine d'aspiration. Risque de coupures !

- Porter des gants de protection !

1. Poser la pompe à l'horizontale sur une surface résistante.
2. Sécuriser la pompe pour éviter qu'elle ne glisse !
3. Dévisser 4 vis de fixation (Ø4x60 mm) sous la crépine d'aspiration.
4. Retirer la crépine d'aspiration du corps de pompe.
5. Rincer la crépine d'aspiration et la roue à l'eau courante. Retirer les matières solides à la main.
6. Contrôler le joint torique du corps de pompe. Si le joint torique est détérioré (fissures, porosité, écrasement), le remplacer : Ø155x2 mm.
7. Poser la crépine d'aspiration sur un support stable.
8. Placer la pompe sur la crépine d'aspiration. **ATTENTION ! Dommage matériel ! Prendre garde de ne pas endommager le joint torique en pressant la crépine sur le corps de pompe !**
9. Tourner la pompe et serrer les 4 vis de fixation (Ø4x60 mm) jusqu'à la butée. **AVIS ! Remplacer les vis usées !**
 - ▶ Crépine d'aspiration nettoyée et montée, terminer les travaux de nettoyage.

8.3 Démontez et nettoyez la tête d'agitation

En cas d'incrustations et d'encrassement important, démonter et nettoyer la tête d'agitation.

1. Poser la pompe à l'horizontale sur une surface résistante.
2. Sécuriser la pompe pour éviter qu'elle ne glisse !
3. Dévisser 4 vis de fixation (Ø3,5x14 mm) sous la tête d'agitation.
4. Retirer la tête d'agitation de la crépine d'aspiration.
5. Rincer la tête d'agitation à l'eau courante. Retirer les matières solides à la main.
6. Au besoin, démonter la crépine d'aspiration, la nettoyer et la remonter.
7. Placer la tête d'agitation sur la crépine d'aspiration.
8. Serrer les 4 vis de fixation (Ø3,5x14 mm) jusqu'à la butée. **AVIS ! Remplacer les vis usées !**
 - ▶ Tête d'agitation nettoyée et montée, terminer les travaux de nettoyage.

9 Entretien

9.1 Révision générale

La pompe doit être confiée au service après-vente après 1500 heures de service pour une révision. L'état d'usure de tous les composants est contrôlé, les composants détériorés sont remplacés.

10 Pannes, causes et remèdes

La pompe ne démarre pas ou s'arrête très rapidement

1. Coupure de l'alimentation électrique
 - ⇒ Contrôler le raccordement électrique de la pompe.
 - ⇒ Confier la vérification des fusibles/disjoncteurs différentiels à un électricien professionnel.
2. La surveillance thermique du moteur s'est déclenchée
 - ⇒ Laisser refroidir la pompe, la pompe démarre automatiquement.
 - ⇒ La pompe se met en marche/s'arrête trop souvent. Contrôler le cycle de manœuvre de l'interrupteur à flotteur.
 - ⇒ Température du fluide trop élevée. Vérifier la température, utiliser une autre pompe le cas échéant.
3. Tubulure d'aspiration/crépine/roue encrassées/bouchées
 - ⇒ Mettre la pompe hors service, la démonter et la nettoyer.
4. L'interrupteur à flotteur ne fonctionne pas
 - ⇒ L'interrupteur à flotteur doit pouvoir bouger librement.

La pompe fonctionne, mais ne pompe pas

1. Conduite de refoulement/tube de refoulement colmaté(e)
 - ⇒ Purger la conduite de refoulement.
 - ⇒ Rincer le flexible de refoulement.
 - ⇒ Éliminer les plis du flexible de refoulement.
2. Clapet antiretour encrassé
 - ⇒ Mettre la pompe hors service, la démonter et nettoyer le raccord côté refoulement.
 - ⇒ Remplacer le clapet antiretour défectueux.
3. Niveau d'eau trop faible
 - ⇒ Contrôler l'aspiration.
 - ⇒ La pompe pompe trop en profondeur. Contrôler le cycle de manœuvre de l'interrupteur à flotteur.
4. Tubulure d'aspiration/crépine encrassées/bouchées
 - ⇒ Mettre la pompe hors service, la démonter et la nettoyer.
5. Air dans la pompe/conduite de refoulement
 - ⇒ Incliner légèrement la pompe, l'air peut s'échapper.
 - ⇒ Intégrer un dispositif de purge dans la conduite de refoulement.

La pompe fonctionne, mais les performances de débit baissent

1. Conduite de refoulement/tube de refoulement colmaté(e)
 - ⇒ Purger la conduite de refoulement.
 - ⇒ Rincer le flexible de refoulement.
 - ⇒ Éliminer les plis du flexible de refoulement.
2. Tubulure d'aspiration/crépine encrassées/bouchées
 - ⇒ Mettre la pompe hors service, la démonter et la nettoyer.
3. Air dans la pompe/conduite de refoulement
 - ⇒ Incliner légèrement la pompe, l'air peut s'échapper.
 - ⇒ Intégrer un dispositif de purge dans la conduite de refoulement.
4. Signes d'usure
 - ⇒ Contacter le service après-vente.

Service après-vente

Si les mesures indiquées ici ne suffisent pas à éliminer la panne, contacter le service après-vente. Certaines prestations de notre service après-vente peuvent être payantes. Contacter le service après-vente pour obtenir des indications précises à ce sujet.

11 Pièces de rechange

La commande de pièces de rechange s'effectue auprès du service après-vente. Indiquez toujours les numéros de série et/ou de référence pour éviter toute question ou erreur de commande. **Sous réserve de modifications techniques !**

12 Élimination

12.1 Informations sur la collecte des produits électriques et électroniques usagés

L'élimination correcte et le recyclage conforme de ce produit permettent de prévenir les dommages environnementaux et risques pour la santé.



AVIS

Élimination interdite avec les ordures ménagères !

Dans l'Union européenne, ce symbole peut apparaître sur le produit, l'emballage ou les documents d'accompagnement. Il signifie que les produits électriques et électroniques concernés ne doivent pas être éliminés avec les ordures ménagères.

Tenir compte des points suivants pour que le traitement, le recyclage et l'élimination des produits en fin de vie soient effectués correctement :

- Remettre ces produits exclusivement aux centres de collecte certifiés prévus à cet effet.
- Respecter les prescriptions locales en vigueur !

Des informations sur l'élimination conforme sont disponibles auprès de la municipalité locale, du centre de traitement des déchets le plus proche ou du revendeur auquel le produit a été acheté. Pour davantage d'informations sur le recyclage, voir le site www.wilo-recycling.com.



wilo



Local contact at
www.wilo.com/contact

Pioneering for You

WILO SE
Wilopark 1
44263 Dortmund
Germany
T +49 (0)231 4102-0
T +49 (0)231 4102-7363
wilo@wilo.com
www.wilo.com