

Klepaandrijving voor het instellen van kleppen in technische gebouwinstallaties

- Luchtklepgrootte tot max. ca. 2 m²
- Draaimoment van motor 10 Nm
- Nominale spanning AC 100...240 V
- Aansturing open/dicht, 3-punts
- met geïntegreerde hulpschakelaar



Technische gegevens

Elektrische gegevens	Nominale spanning	AC 100...240 V
	Nominale spanningsfrequentie	50/60 Hz
	Functiebereik	AC 85...265 V
	Verbruik in bedrijf	2.5 W
	Verbruik in rust	0.6 W
	Verbruik dimensionering	5.5 VA
	Hulpschakelaar	1 x EPU, 0...100%
	Schakelvermogen van hulpschakelaar	1 mA...3 A (0.5 A inductief), DC 5 V...AC 250 V
	Aansluiting voeding / regeling	Kabel 1 m, 3 x 0.75 mm ²
	Aansluiting hulpschakelaar	Kabel 1 m, 3 x 0.75 mm ²
	Parallelbedrijf	Ja (houd rekening met de vermogensgegevens)
Functionele gegevens	Draaimoment van motor	10 Nm
	Bewegingsrichting van motor	selecteerbaar met schakelaar 0 (linksdraaiend) / 1 (rechtsdraaiend)
	Handinstelling	met drukknop, vergrendelbaar
	Draaihoek	Max. 95°
	Opmerking draaihoek	kan aan beide zijden worden begrensd met instelbare mechanische aanslagen
	Motorlooptijd	150 s / 90°
	Geluidsniveau, motor	35 dB(A)
	Asverbinding	Universele klembok 8...26.7 mm
	Standaanwijzing	Mechanisch, inplugbaar
Veiligheidsgegevens	Beschermingsklasse IEC/EN	II, versterkte isolatie
	Beschermingsklasse UL	II, versterkte isolatie
	Beschermingsklasse hulpschakelaar IEC/EN	II, versterkte isolatie
	Beschermingsgraad IEC/EN	IP54
	Beschermingsgraad NEMA/UL	NEMA 2
	Behuizing	UL-behuizing Type 2
	EMC	CE overeenkomstig 2014/30/EU
	Laagspanningsrichtlijn	CE overeenkomstig 2014/35/EU
	IEC/EN-certificering	IEC/EN 60730-1 and IEC/EN 60730-2-14
	UL Approval	cULus overeenkomstig UL60730-1A, UL60730-2-14 en CAN/CSA E60730-1 De UL-markering op de aandrijving is afhankelijk van de productielocatie, de inrichting voldoet echter in ieder geval aan de UL-norm
	Type actie	Type 1.B
Stootspanningstoevoer dimensionering / regeling	2.5 kV	

Veiligheidsgegevens	Hulpschakelaar stootspanning dimensionering	2.5 kV
	Vervuilingsgraad	3
	Omgevingsvochtigheid	Max. 95% relatieve vochtigheid, niet condensierend
	Omgevingstemperatuur	-30...50°C [-22...122°F]
	Opslagtemperatuur	-40...80°C [-40...176°F]
	Onderhoud	onderhoudsvrij
Gewicht	Gewicht	0.80 kg

Veiligheidsaanwijzingen


- Dit apparaat is ontworpen voor gebruik in stationaire verwarmings-, ventilatie- en airconditioningsinstallaties en mag niet worden gebruikt buiten het gespecificeerde toepassingsgebied, met name in vliegtuigen of andere luchttransportmiddelen.
- Buitentoepassing: alleen mogelijk als geen (zee)water, sneeuw, ijs, zonnestraling of agressieve gassen direct inwerken op de aandrijving en als gegarandeerd is dat de omgevingsvoorwaarden te allen tijde binnen de drempelwaarden van het datablad blijven.
- Voorzichtig: netspanning!
- Alleen bevoegde specialisten mogen de installatie uitvoeren. Alle relevante wettelijke of institutionele installatievoorschriften moeten worden nageleefd tijdens de installatie.
- Het apparaat mag alleen worden geopend bij de fabrikant. Het bevat geen onderdelen die door de gebruiker kunnen worden vervangen of gerepareerd.
- Kabels mogen niet van het apparaat worden verwijderd.
- Om het vereiste draaimoment te berekenen, moeten de specificaties van de klepfabrikanten over de oppervlakte, het ontwerp, de inbouwsituatie en de ventilatievoorwaarden worden opgevolgd.
- Het apparaat bevat elektrische en elektronische componenten en mag niet worden weggegooid als huishoudelijk afval. Alle lokale voorschriften en vereisten moeten worden gerespecteerd.

Productkenmerken

Eenvoudige directe montage	Eenvoudige directe montage op de klepas met een universele klembok, geleverd met een draaibeveiliging om draaien van de aandrijving te voorkomen.
Handinstelling	Handbediening mogelijk met drukknop (de overbrenging is losgekoppeld zolang de knop wordt ingedrukt of vergrendeld blijft).
Instelbare draaihoek	Instelbare draaihoek met mechanische aanslagen.
Hoge functioneiligheid	De aandrijving is overbelastingsveilig, vereist geen eindschakelaars en stopt automatisch wanneer de aanslag wordt bereikt.
Flexibele signalering	Met instelbare hulpschakelaar (0...100%)

Toebehoren

Elektrische toebehoren	Omschrijving	Soort
	Hulpschakelaar 1 x EPU opsteekbaar	S1A
	Hulpschakelaar 2 x EPU opsteekbaar	S2A
	Terugkoppelpotentiometer 140 Ω opsteekbaar	P140A
	Terugkoppelpotentiometer 200 Ω opsteekbaar	P200A
	Terugkoppelpotentiometer 500 Ω opsteekbaar	P500A
	Terugkoppelpotentiometer 1 kΩ opsteekbaar	P1000A
	Terugkoppelpotentiometer 2.8 kΩ opsteekbaar	P2800A
	Terugkoppelpotentiometer 5 kΩ opsteekbaar	P5000A
	Terugkoppelpotentiometer 10 kΩ opsteekbaar	P10000A

Mechanische toebehoren
Omschrijving
Soort

Aandrijvingshefboom voor standaard klembok (eenzijdig)	AH-25
Asverlenging 240 mm Ø20 mm voor klepas Ø 8...22.7 mm	AV8-25
Kogelgewricht geschikt voor klep hefboom KH8, Multiverpakking 10 stuks	KG8
Kogelgewricht geschikt voor klep hefboom KH8 / KH10, Multiverpakking 10 stuks	KG10A
Klep hefboom Gleufbreedte 8.2 mm, klembereik Ø10...18 mm	KH8
Klembok eenzijdig, Klembereik Ø8...26 mm met inlegement, Multiverpakking 20 stuks	K-ENMA
Klembok eenzijdig, klembereik Ø8...26 mm, Multiverpakking 20 stuks	K-ENSA
Klembok omkeerbaar, klembereik Ø8...20 mm	K-NA
Vormsluitend inzetstuk 8x8 mm, Multiverpakking 20 stuks	ZF8-NMA
Vormsluitend inzetstuk 10x10 mm, Multiverpakking 20 stuks	ZF10-NSA
Vormsluitend inzetstuk 12x12 mm, Multiverpakking 20 stuks	ZF12-NSA
Vormsluitend inzetstuk 15x15 mm, Multiverpakking 20 stuks	ZF15-NSA
Vormsluitend inzetstuk 16x16 mm, Multiverpakking 20 stuks	ZF16-NSA
Montageset voor framehantering voor platte montage	ZG-NMA
Verdraai beveiliging 180 mm, Multiverpakking 20 stuks	Z-ARS180
Uitbreiding basisplaat voor NM..A to NM..	Z-NMA
Standaanwijzer, Multiverpakking 20 stuks	Z-PI

Elektrische installatie

Voorzichtig: netspanning!

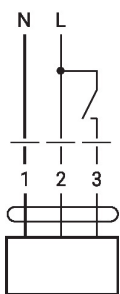
Parallelaansluiting van andere aandrijvingen mogelijk. Houd rekening met de vermogensgegevens.

Draadkleuren:

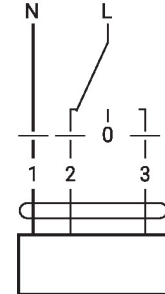
- 1 = blauw
- 2 = bruin
- 3 = wit
- S1 = paars
- S2 = rood
- S3 = wit

Aansluitschema's

AC 230 V, open/dicht

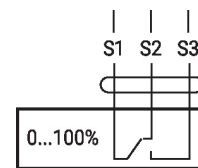


AC 230 V, 3-punts

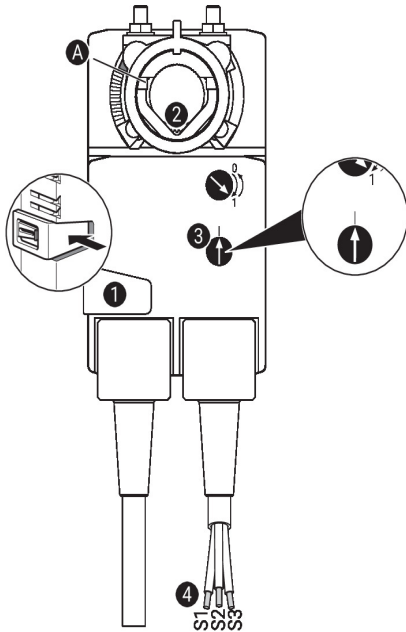


1	2	3	0	0

Hulpschakelaar



Bedieningsbesturingen en -aanwijzers



Hulpschakelaarinstellingen

Opmerking: voer de instellingen op de aandrijving alleen uit in een spanningsvrije staat.

Voor de instellingen van de hulpschakelaarstand, voer de punten 1 t/m 4 achtereenvolgens uit.

- 1 Handmatige overnameknop**
Knop ingedrukt houden: overbrenging is ontkoppeld.
Handinstelling is mogelijk.
- 2 Klemblok**
Draai tot de randlijn A de gewenste schakelstand van de aandrijving weergeeft en laat de knop 1 los.
- 3 Hulpschakelaar**
Draai aan de draaiknop tot de pijl naar de verticale lijn wijst.
- 4 Kabel**
Sluit de continuïteitsterster aan op S1 + S2 of op S1 + S3.
Als de hulpschakelaar in de tegengestelde richting moet schakelen, draai de hulpschakelaar 180°.

Afmetingen

Aslengte

	Min. 40
	Min. 20

Klembereik

	8...26.7	≥8	≤26.7
	8...20	≥8	≤20

*Optie: klemblok onderaan gemonteerd (toebehoren K-NA nodig)

