

Technisch specificatieblad

Trekontlastingsklem 7903

Artikelnummer: 1437003



Trekontlastingsklem 6mm

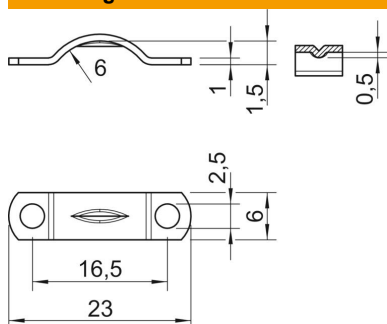


- St** Staal
- G** galvanisch verzinkt

Stamgegevens

Artikelnummer	1437003
Type	7903 6 G
Omschrijving 1	Trekontlastingsklem
Fabrikant	OBO
Dimensie	6mm
Materiaal	Staal
Oppervlak	galvanisch verzinkt
Oppervlakenorm	EN ISO 19598 / EN ISO 4042
Kleinste verkoop-eenheid	100
Eenheid van hoeveelheid	Stuk
Gewicht	0,105 kg
Eenheid gewicht	kg/100 st.
CO2-voetafdruk (GWP) van wieg tot poort	0,0027 kg CO2e / 1 Stuk

Afmetingen



Lengte	23 mm
Breedte	6 mm
Hoogte	1,5 mm
Maat b	6 mm
Maat d	2,5 mm
Afm. h	1,5 mm
Afmeting H1 (mm)	0,5
Maat L	23 mm
Maat l	16,5 mm
Maat R	6 mm
Maat t	1 mm

Technisch specificatieblad

Trekontlastingsklem 7903

Artikelnummer: 1437003



Technische gegevens

Afstand tot de wand	nee
Aantal kabels/ buizen	1
Uitvoering	met twee voetjes
Type bevestiging	Schroefgat
voor diameter	6
Geschikt in brandbeveiligingszone	nee
Afmetingen	l
Halogeenvrij	ja
met kunststof mantel	nee
Gatgrootte	2,5
Materiaaldikte	0,5 mm
Nominale diameter	6 mm
Spanbereik D max.	6 mm
Spanbereik D min.	6 mm
UV-bestendig	ja