

Productinformatieblad

Specificaties



PRISMA P CYLINDERSLOT+COMBSLOT2432 E

LVS07956

EAN Code: 3606481884862

Prijs: 41,95 EUR

Hoofd

| | |
|---------------------------|---|
| range | PrismaSeT |
| range of product | PrismaSeT G PrismaSeT P |
| product of component type | Blok met cilinderslot |
| categorie toebehoren | Vergrendeling toebehoren |
| bereik compatibiliteit | PrismaSeT PrismaSeT G deur PrismaSeT PrismaSeT P |

Complementair

| | |
|-----------------------------|--|
| beschikbarefunctie | Snelle en eenvoudige vervanging |
| mounting support | Hendel |
| beschrijving behuizing/ cel | Cel Kast voor plaatsing op de vloer Aan de wand gemonteerde kast |
| slutelnummer | 2432E |
| nummer toets | 2 |
| Quantity per set | Set van 2 |
| gewicht product | 0,04 kg |
| kleur | Natuurlijk |

Verpakkingseenheid

| | |
|---------------------------------|----------|
| Eenheidstype van verpakking 1 | PCE |
| Aantal eenheden in verpakking 1 | 1 |
| verpakking 1 hoogte | 2,0 cm |
| verpakking 1 breedte | 2,5 cm |
| verpakking 1 lengte | 6,0 cm |
| verpakking_1_gewicht | 45,0 g |
| Eenheidstype van verpakking 2 | S02 |
| Aantal eenheden in verpakking 2 | 200 |
| verpakking 2 hoogte | 15,0 cm |
| verpakking 2 breedte | 30,0 cm |
| verpakking 2 lengte | 40,0 cm |
| verpakking 2 gewicht | 9,096 kg |

De weergegeven prijs is de adviesprijs in euro excl. BTW. Deze kan onderhevig zijn aan korting. Neem contact op met uw lokale distributeur of detailhandel voor de daadwerkelijke prijs

contractuele waarborg

Garantie (in maanden)

18

Schneider Electric wil tegen 2050 de Net Zero-status hebben bereikt via partnerschappen in de toeleveringsketen, materialen met een lagere impact en circulariteit via onze doorlopende campagne "Use Better, Use Longer, Use Again" om de levensduur van producten en de recycleerbaarheid te verlengen.

[Uitleg van Environmental Data](#) >

[Hoe evalueren we de duurzaamheid van producten?](#) >

Milieuoetadruk

Milieu Profiel

[Milieuprofiel van het product](#)

Use Better

Materialen en verpakking

Pakket met gerecycleerd karton

Ja

Verpakkingen zonder kunststof

Nee, we hebben het gebruik van plastic in de verpakking tot een minimum beperkt in overeenstemming met de regelgeving en rekening houdend met kwaliteits- en veiligheidsnormen

RoHS-richtlijn van de EU

[Conform](#)

REACH-verordening

[Referentie bevat zorgwekkende stoffen \(SVHC\) boven drempelwaarde](#)

Halogeenvrije status

Product met halogeenvrije kunststof onderdelen

PVC-vrij

Ja

Siliconenvrij

Ja

Use Longer

Levensduurverlenging

Reparatie

Nee

Use Again

Herverpakken en herfabriceren

Circulair Profiel

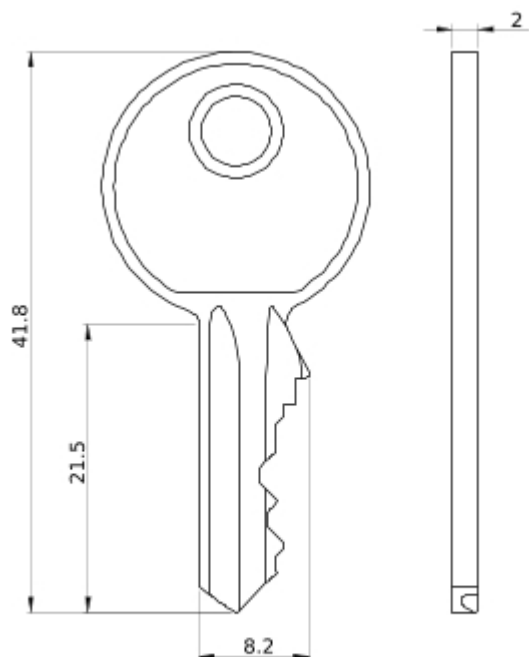
Geen specifieke recycling vereist

Terugname

Ja

Technical Illustration

Dimensions



- All dimensions are approximate and are in
- Also see technical documentation.