

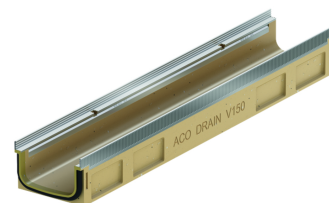
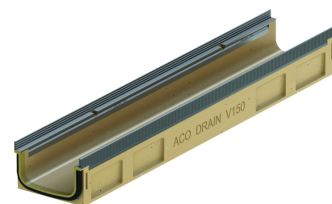
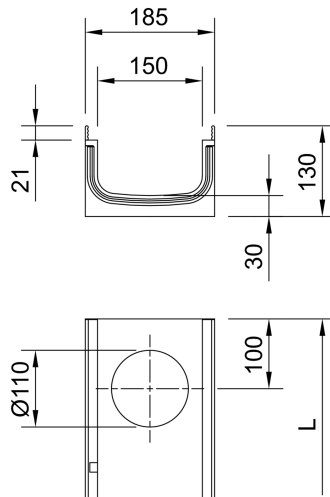
Lage goten zonder verval, 1.000mm

productinformatie voor de productgroep

ACO productvoordelen

- Lijngoot voorzien van Seal in technologie (conform IKT-keurmerk D01185)
- Standaard met EPDM-afdichting in het gootelement
- Goot van duurzaam polymeerbeton
- Eenvoudige inbouw door toepassing van Seal in technologie
- Voor een gecontroleerd regenwaterbeheer
- Hoog zelfreinigend vermogen door V-vormige doorsnede en doorlopend gladde gootbodem
- Met schroefloze roosterbevestiging Drainlock

- Gootsysteem conform NEN-EN 1433/DIN 19580
- Nominale breedte 150mm
- Belastingklasse A15 – E600
- Randbescherming naar keuze uit verzinkt staal of RVS



technische gegevens over het artikel 133412

	Afmetingen			materiaal raamwerk	gewicht
	breedte	hoogte			
	lengte	begin/einde			
	[mm]	[mm]	[mm]		[kg]
	1000	185	130	RVS	19,1

toebehoren

benaming	artikelnr.	beschrijving
Eindplaat voor gootbegin (lage goot)	133417	■ gewicht: 0,4 kg
Eindplaat voor gooteinde (lage goot)	133418	■ gewicht: 0,4 kg

aanvullend toebehoren vindt u onder → <https://www.aco.nl/catalogoog/133412>