

ESDEC

INNOVATIVE MOUNTING SYSTEMS



HANDLEIDING CLICKFIT EVO FELSDAK

CLICKFIT EVO

INHOUDSOPGAVE

Voorwoord	3
Over dit document	3
Overige relevante documenten	3
Aarding en binding	3
Gebruikte symbolen in deze handleiding	3
Garantie en aansprakelijkheid	4
Garantie	4
Aansprakelijkheid	4
Productinformatie	4
Bedoeld gebruik	4
Onbedoeld gebruik	4
Compatibele flensafmetingen van zonnepanelen	4
Specificaties	5
Systeem en toepassing	6
Onderdelen	6
Toepassing	7
Veiligheid	8
Persoonlijke veiligheidsuitrusting	8
Veiligheidswaarschuwingen en -voorschriften	8
Installatie	9
Vorbereiding	9
Aandraaimomenten	9
Montagerails voorbereiden en dimensioneren	12
De felsklemmen bevestigen	14
De montagerails bevestigen	15
Optioneel: de MLPE clips bevestigen	16
ClickFit EVO MLPE Clip Lichtgewicht	16
ClickFit EVO MLPE Clip Zwaargewicht	17
Zonnepanelen monteren met 60 mm paneelklemmen	17
Het eerste paneel monteren	17
De volgende panelen monteren	20
Het laatste paneel monteren	21
Zonnepanelen monteren met 35mm paneelklemmen	22
Het eerste paneel monteren	22
De volgende panelen monteren	25
Het laatste paneel monteren	26
Meerdere rijen monteren	29
Demontage en recycling	29
Algemeen	29

VOORWOORD

OVER DIT DOCUMENT

In deze handleiding vind je de installatie-instructies voor het ClickFit EVO montagesysteem voor zonnepanelen op een schuin felsdak.

Het montagesysteem is geschikt voor het monteren van zonnepanelen in portrait- en landscape-opstelling.

Deze instructies zijn bedoeld om te worden uitgevoerd door gekwalificeerd technisch personeel.

Je kunt de laatste versie van deze handleiding downloaden via www.esdec.com.

OVERIGE RELEVANTE DOCUMENTEN

Bij het installeren van het ClickFit EVO montagesysteem heb je naast deze handleiding de volgende documenten nodig:

- Het projectplan, dat je kunt maken in de calculator op <https://www.esdec.com/nl/calculator>.
- De installatiehandleidingen van de zonnepanelen, omvormers en eventuele andere componenten.

Deze Esdec productlijn ClickFit EVO heeft een ETN-goedkeuring (Rapport d'Enquête de Technique Nouvelle)

Tijdens de installatie van het montagesysteem is het belangrijk om de installatiehandleiding, de installatiehandleiding van de componenten en de bijbehorende normen in acht te nemen om ongelukken te voorkomen. Besteed speciale aandacht aan (lokale) normen, voorschriften en wetgeving (onder andere):

- Bouwbesluit 2012 (per 2024: Besluit Bouwwerken Leefomgeving)
- NEN7250:2021 Bouwkundige aspecten zonne-energiesystemen
- NEN-EN 1990 Grondslagen van het constructief ontwerp
- NEN-EN 1991-1-3 Algemene belastingen – sneeuwbelasting
- NEN-EN 1991-1-4 Algemene belastingen – windbelasting
- NEN 1010:2020 Elektrische installaties voor laagspanning (HD-IEC 60364)
- NEN-EN-IEC 62305 Bliksembeveiliging
- Arboret en Arboregeling Veilig werken en arbeidsomstandigheden
- NEN 3140 Veilige bedrijfsvoering laagspanning installaties
- Checklist VCA Veilig werken op de werkvloer
- Richtlijn Steigers & Vollandis A-bladen ladders/steigers
- Gedragscode zon op woningen 2024




AARDING EN BINDING

Onze ClickFit EVO-systemen zijn VDE-gecertificeerd voor corrosie en binding. Volgens de elektrische norm HD-IEC 60364 – hoofdstuk 712 is functionele binding voor de isolatiecontrole van de omvormer noodzakelijk.

In de Esdec ClickFit EVO-serie wordt functionele binding bereikt door de EVO universele moduleklem voor de moduleframes en EVO-rails. De uiteindelijke functionele binding wordt gemaakt door een aparte bindingskabel correct op de EVO-rail te monteren en een adequate binding met de omvormer of aardingscontact.

Raadpleeg voor gedetailleerde instructies over aarding en verbinding de elektrische norm HD-IEC 60364 en eventuele plaatselijke voorschriften. Volg de instructies van de handleiding van de omvormer. Deze operatie moet worden uitgevoerd door een gecertificeerde elektricien.

GEbruikte SYMBOLEN IN DEZE HANDLEIDING

	Waarschuwing!	Het niet opvolgen van deze instructie kan gevaarlijk letsel of grote schade aan het product tot gevolg hebben.
	Let op!	Het niet opvolgen van deze instructie kan letsel of schade aan het product tot gevolg hebben.
	Opmerking	Geeft nadruk aan een instructie.

GARANTIE EN AANSPRAKELIJKHEID

GARANTIE

Esdec biedt 20 jaar productgarantie. Garantie geldt volgens de garantievoorwaarden en algemene voorwaarden van Esdec. Deze zijn te vinden op de website www.esdec.com.

AANSPRAKELIJKHEID

De fabrikant aanvaardt geen enkele aansprakelijkheid voor schade of letsel veroorzaakt door het niet (strikt) naleven van de veiligheidsvoorschriften en -instructies in deze handleiding, dan wel door onachtzaamheid tijdens installatie van het in dit document vermelde product en de eventueel bijbehorende accessoires.

Esdec behoudt zich het recht voor dit document zonder verdere aankondiging aan te passen.

PRODUCTINFORMATIE

BEDOELD GEBRUIK

Het ClickFit EVO montagesysteem voor zonnepanelen op felsdaken is bedoeld voor het monteren van zonnepanelen op schuine felsdaken. Met dit montagesysteem kan je zonnepanelen zowel met de korte zijde onder (portrait), als met de lange zijde onder (landscape) installeren.

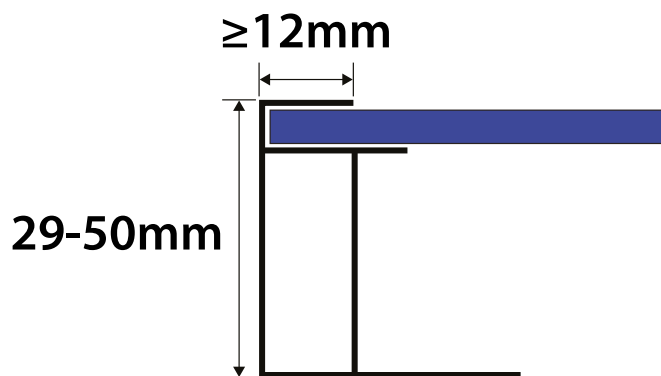
ONBEDOELD GEBRUIK

Het montagesysteem is niet geschikt voor gebruik op een ander type dak dan beschreven.



COMPATIBELE FLENSAFMETINGEN VAN ZONNEPANELEN

De universele moduleklem is geschikt voor zonnepanelen met een framehoogte tussen 29-50mm en een framebreedte van minimaal 12mm, waarbij voldoende klemkracht kan worden toegepast.

Controleer de documentatie van de leverancier van het zonnepaneel of het beoogde zonnepaneel bestand is tegen de belastingen en klemkracht.





SPECIFICATIES


Oriëntatie zonnepanelen	Portrait en landscape	
Maximale oppervlakte zonnepanelen	3,92m ²	
Maximale veldafmeting	Horizontale rails: 6,15m per segment	Verticale rails: 15m per segment
Rail uitsteekbereik	90-350mm	
Dilatatie tussenruimte	125mm	
Daktype	Schuin dak met felsbanen, behalve koperen daken	
Dakhelling	5-60°  Bij een hellingshoek van <10° wordt het zelfreinigende effect van het paneel beïnvloed.	
Maximale dakhoogte	 Afhankelijk van de Eurocode-richtlijnen en nationale aanvullingen. Gebruik de calculator om de mogelijkheden van jouw project te berekenen.	
Randzone	30cm afstand van de nok, 30cm afstand van de zijkant van het dak en 30cm afstand van de dakgoot.	

¹⁾ Verzeker u er vóór installatie van dat het paneelframe compatibel is met de ClickFit EVO moduleklemmen.

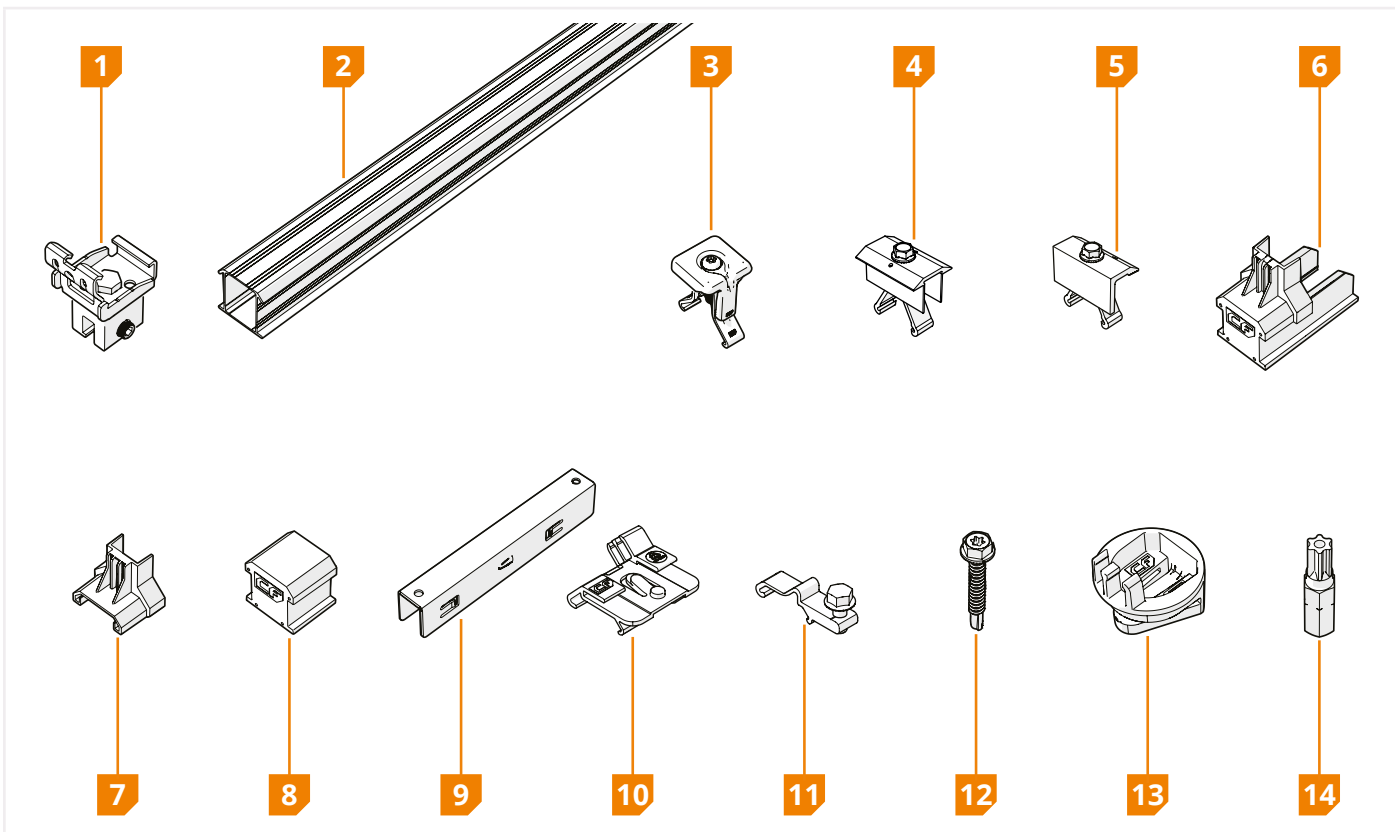
²⁾ Houd altijd rekening met de correcte maatregelen tegen vuurverspreiding en compartimentering. Dit kan invloed hebben op de segmentgrootte van de panelen.

 Vul de calculator in om zeker te zijn van de keuze van het juiste systeem voor de terreincategorie, sneeuwlast en windzone die voor jouw project van toepassing is.

 Afhankelijk van het dak en de berekening in de calculator kun je meerdere segmenten met zonnepanelen naast of onder elkaar leggen. Laat altijd minimaal 12mm ruimte vrij tussen de segmenten in verband met het uitzetten van het dak.

 Heeft jouw project andere specificaties dan deze, neem dan contact op met Esdec.

1 ONDERDELEN

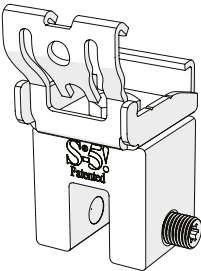
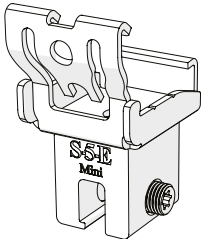
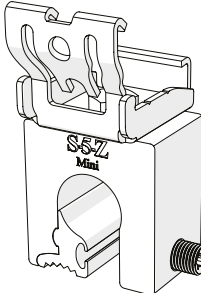
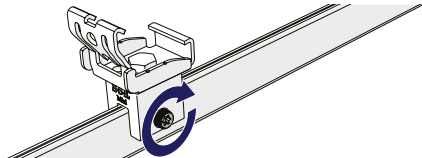
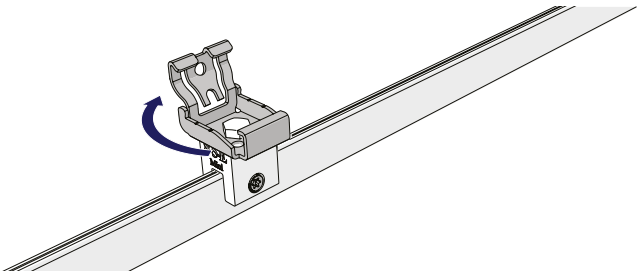


ONDERDEEL	ARTIKELNUMMER
1 ClickFit EVO Felsklem	100803 _
2 ClickFit EVO Montagerail	10081 _ _
3 ClickFit EVO Moduleklem	1008020(-B)
4 ClickFit EVO 60 Middenklem Zwart	1008021(-B)
5 ClickFit EVO 60 Eindklem Zwart	1008022(-B)
6 ClickFit EVO 35 Montagerail Eindkap	1008060(-B)
7 ClickFit EVO 35 Eindklemsteun	1008065(-B)
8 ClickFit EVO Eindkap zonder eindklemsteun	1008066(-B)

ACCESSOIRE	ARTIKELNUMMER
9 ClickFit EVO Montagerail koppelstuk	1008061
10 ClickFit EVO MLPE Clip Lichtgewicht	1008067
11 ClickFit EVO MLPE Clip Zwaargewicht	1008068
12 ClickFit EVO Zelfborende schroef 6,3x42mm SW10/T30	1003016
13 ClickFit EVO montagehulp set	1008064
14 ClickFit EVO Schroefbit Torx 30	1008069

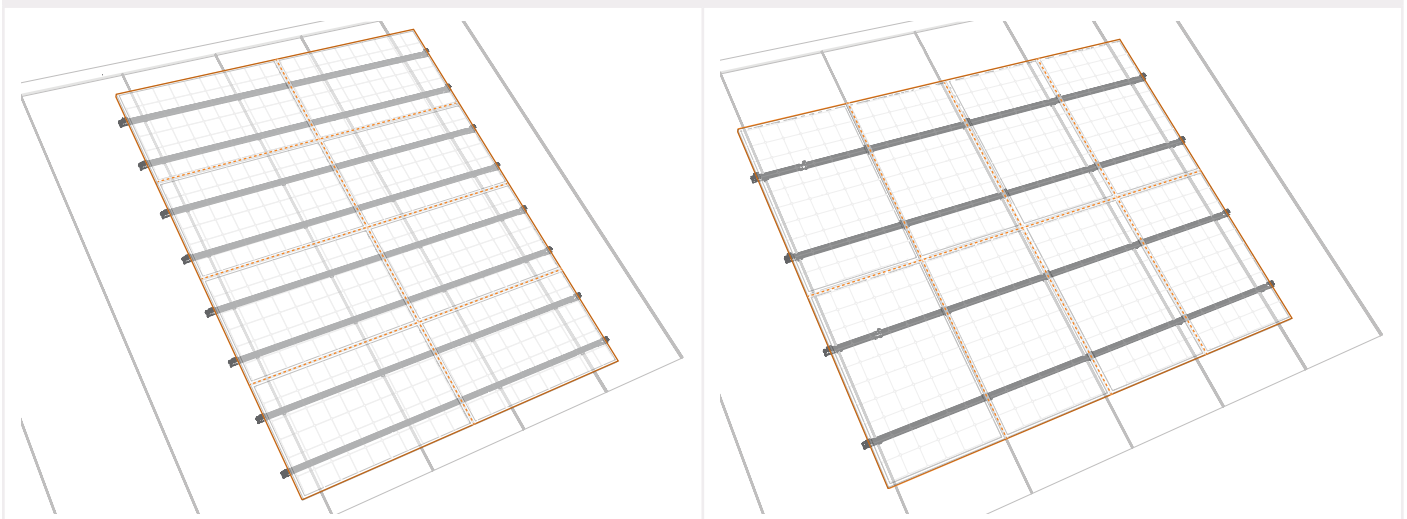
i Controleer of de juiste onderdelen in de juiste aantallen aanwezig zijn aan de hand van het projectplan uit de calculator.

FELSKLEM

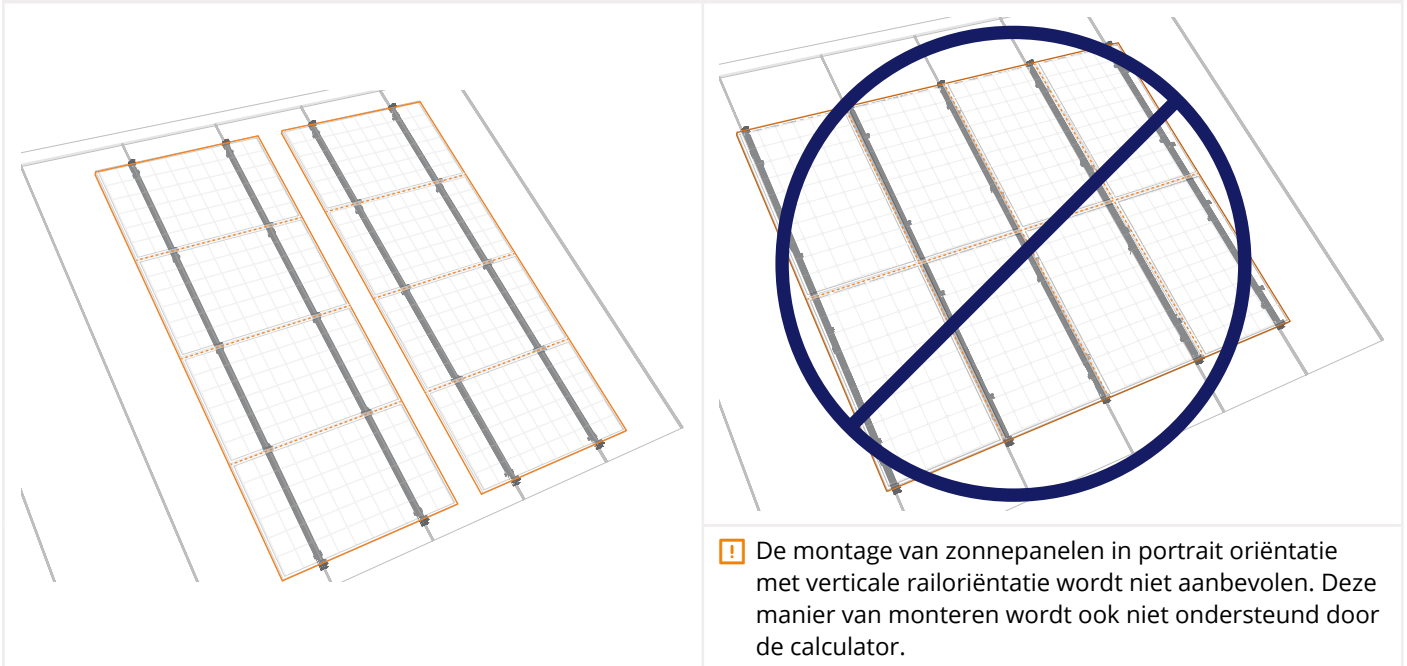
			
Artikelnummer	1008035	1008033	1008031
Geschikt voor	Enkel gevouwen felsdak Klikfelsdak	Dubbel gevouwen felsdak	Ronde felsdak
Felsopening	14mm	9mm	ø23mm
			
Bevestiging	Direct op de fels		
			
Klikverbinding	Roteerbaar voor horizontale en verticale bevestiging van rails		

i Bepaal met de calculator de juiste railoriëntatie van je project. De calculator houdt o.a. rekening met het type dakbedekking en de onderconstructie van het dak.

HORIZONTALE RAILORIËNTATIE



VERTICALE RAILORIËNTATIE



Zorg ervoor dat het schroefdraadgedeelte van de stokschroef minimaal 50 mm in de onderconstructie wordt ingebracht zonder er doorheen te steken.

VEILIGHEID

1 PERSOONLIJKE VEILIGHEIDSUITRUSTING

Gehoorbescherming	Veiligheids-helm	Veiligheidsbril	Mondmasker	Veiligheids-handschoenen	Veiligheidskle-ding	Veiligheids-schoenen

2 VEILIGHEIDSWAARSCHUWINGEN EN -VOORSCHRIFTEN

Waarschuwing!

- ⚠ Voer de installatie altijd uit met minimaal twee vakbekwame personen.
- ⚠ Gebruik geen onderdelen van andere montagesystemen.
- ⚠ Laat geen onderdelen weg.
- ⚠ Werk altijd volgens de geldende voorschriften voor het werken op daken.
- ⚠ Voer de installatie niet uit bij harde wind, of wanneer het dak glad of nat is.
- ⚠ Werk op het dak altijd met valbeveiliging en zo nodig met vangnetten en randbeveiliging.
- ⚠ Ga nooit in de dakgoot staan.
- ⚠ Zorg dat een hoogwerker of een ladder niet op de felsen steunt.
- ⚠ Gebruik altijd een tilhulp of hijsinstallatie bij het verplaatsen van zwaar materiaal.
- ⚠ Plaats een ladder altijd op een stevige en stabiele ondergrond.



Let op!

- ! Loop zo min mogelijk op het dak. Gebruik een hoogwerker, een ladder of een andere oplossing.
- ! Loop nooit op het systeem of op de zonnepanelen.



INSTALLATIE

1 VOORBEREIDING

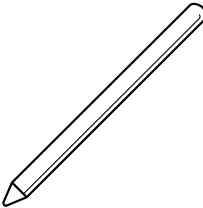
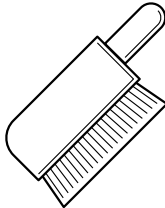
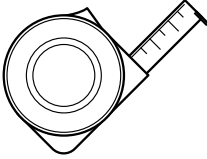
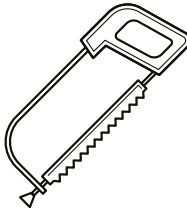
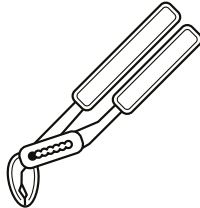
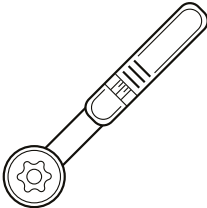
1 CONTROLEER HET DAK.

-  Het dak is in goede conditie.
-  De dakconstructie heeft voldoende draagcapaciteit om de installatie te dragen, rekening houdend met wind- en sneeuwbelasting.

2 CONTROLEER HET PROJECTPLAN EN DE ONDERDELEN.

-  Controleer het projectplan. Is er geen projectplan? Maak het voorafgaand aan de installatie in de online calculator.
-  Controleer of alle onderdelen aanwezig zijn (pagina 5).

3 LEG HET BENODIGDE GEREEDSCHAP KLAAR.

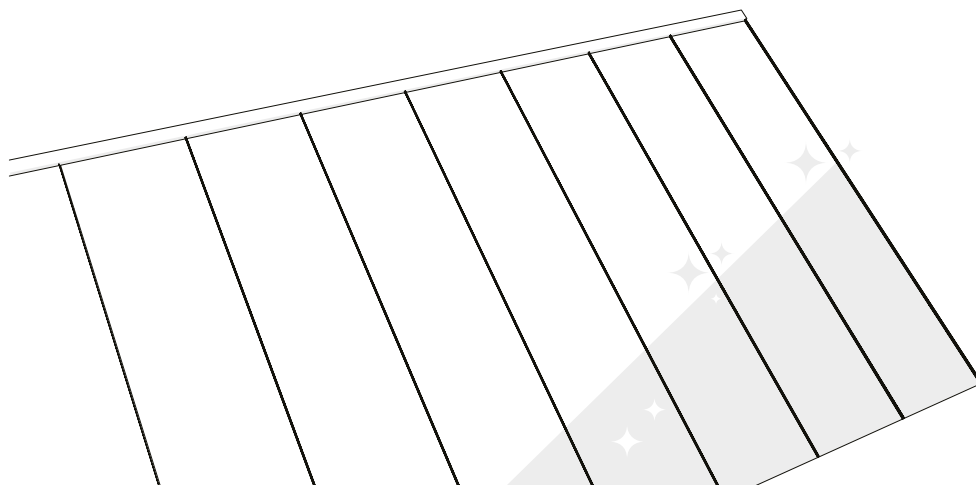
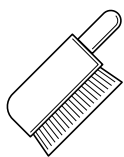
					
Stift of krijt	Borstel	Rolmaat	Ijzerzaag	Waterpomptang	Momentsleutel tot 20 Nm met veiligheidsbit TR30

AANDRAAIMOMENTEN

- ! Gebruik altijd een momentsleutel. Zorg ervoor dat het schroefbit correct en volledig in de schroef is geplaatst bij het aandraaien in verband met het hoge aandraaimoment.

Schroef	Aandraaimoment
ClickFit EVO Moduleklem	4,5 Nm
Montageschroef voor verticale rail	1 Nm
Aandraaimoment stalen felsdaken met materiaaldikte > 0,7mm	18-20 Nm
ClickFit EVO MLPE Clip Zwaargewicht	8-12 Nm
ClickFit EVO 60 Eindklem Zwart	16,5 Nm
ClickFit EVO 60 Middenklem Zwart	16,5 Nm

4 MAAK DE FELSBANEN SCHOON



5 BEPAAL DE POSITIE VAN DE ZONNEPANELEN OP HET DAK

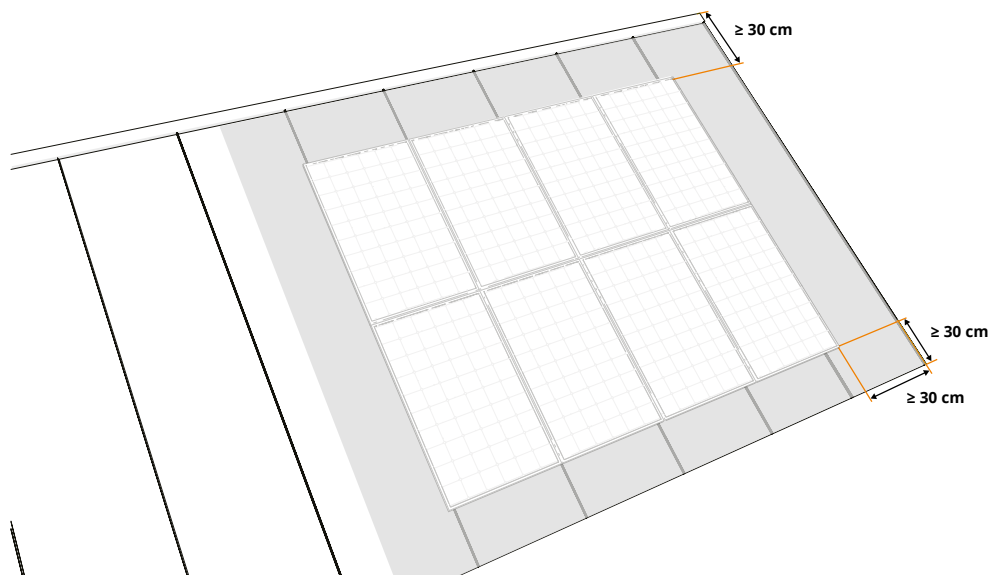
! Houd rekening met de (lokale) brandvoorschriften voor fotovoltaïsche installaties. Om het risico op branduitbreiding te beperken, dienen de brandcompartimenten van het object te worden gerespecteerd. De FV-installatie mag niet over brandscheidingswanden worden geplaatst en er moet een minimale afstand van 30 cm worden aangehouden. Ook is het verstandig om ruimte te houden ten opzichte van dakramen, lichtbollen, hoeken en mogelijke brandgevaaren.

! Stel een projectplan op met de ESDEC calculator en houd je aan de richtlijnen ervan. Ga naar de calculator op calculator.eu.esdec.com

! De afstand van de zonnepanelen tot de nok en de goot moet minimaal 30 cm zijn.

! De afstand van zonnepanelen tot de zijkant van het dak moet minimaal 30 cm zijn.

i Houd rekening met zoninval en schaduw gedurende het hele jaar. Pas eventueel power optimizer of micro inverter toe om het maximale uit uw installatie te halen.

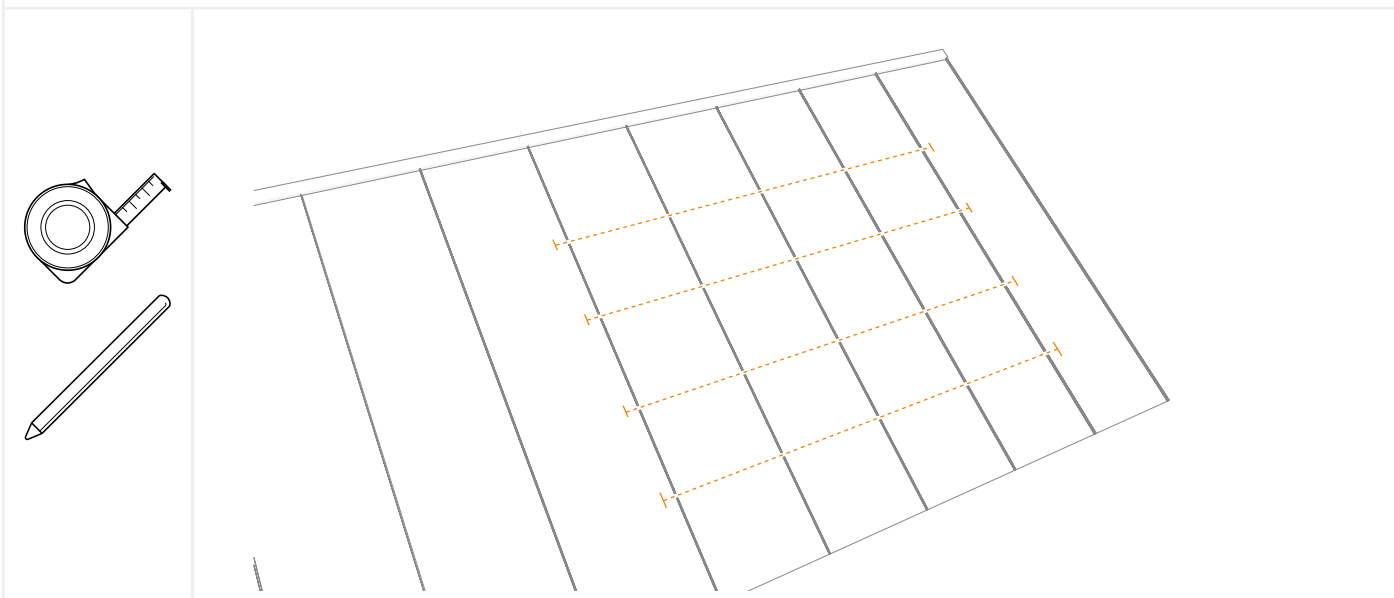


6 TEKEN DE LIJNEN EN DE EINDPUNTEN VOOR DE MONTAGERAILS AF

- i** Raadpleeg het projectplan voor de positie van de montagerails voor jouw paneel.
- i** Bij schuine daken adviseren wij een horizontale montage. Dit is sterker en geeft vaak een netter resultaat.
- i** Raillengtes vind je terug in het projectplan.

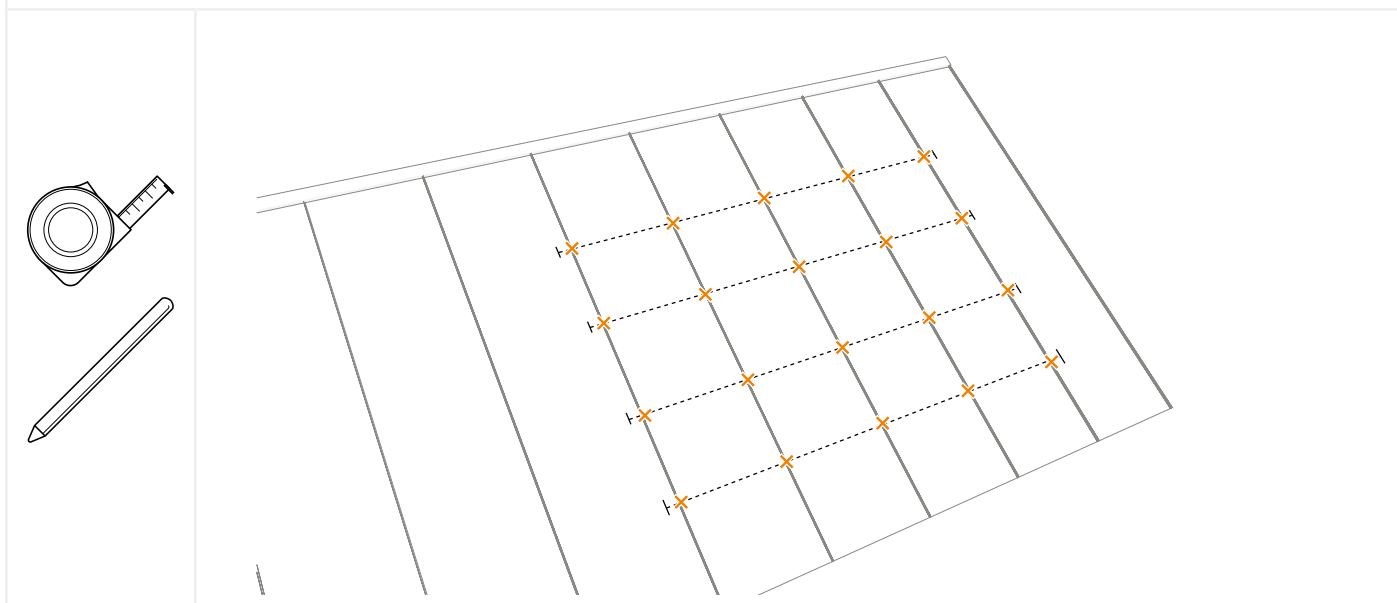
Voor montage in landscape-oriëntatie moeten de montagerails op ongeveer $\frac{1}{4}$ van de korte zijden van het paneel worden geplaatst.

Voor montage in portretoriëntatie moeten de montagerails op ongeveer $\frac{1}{4}$ van de lange zijden van het paneel worden geplaatst.



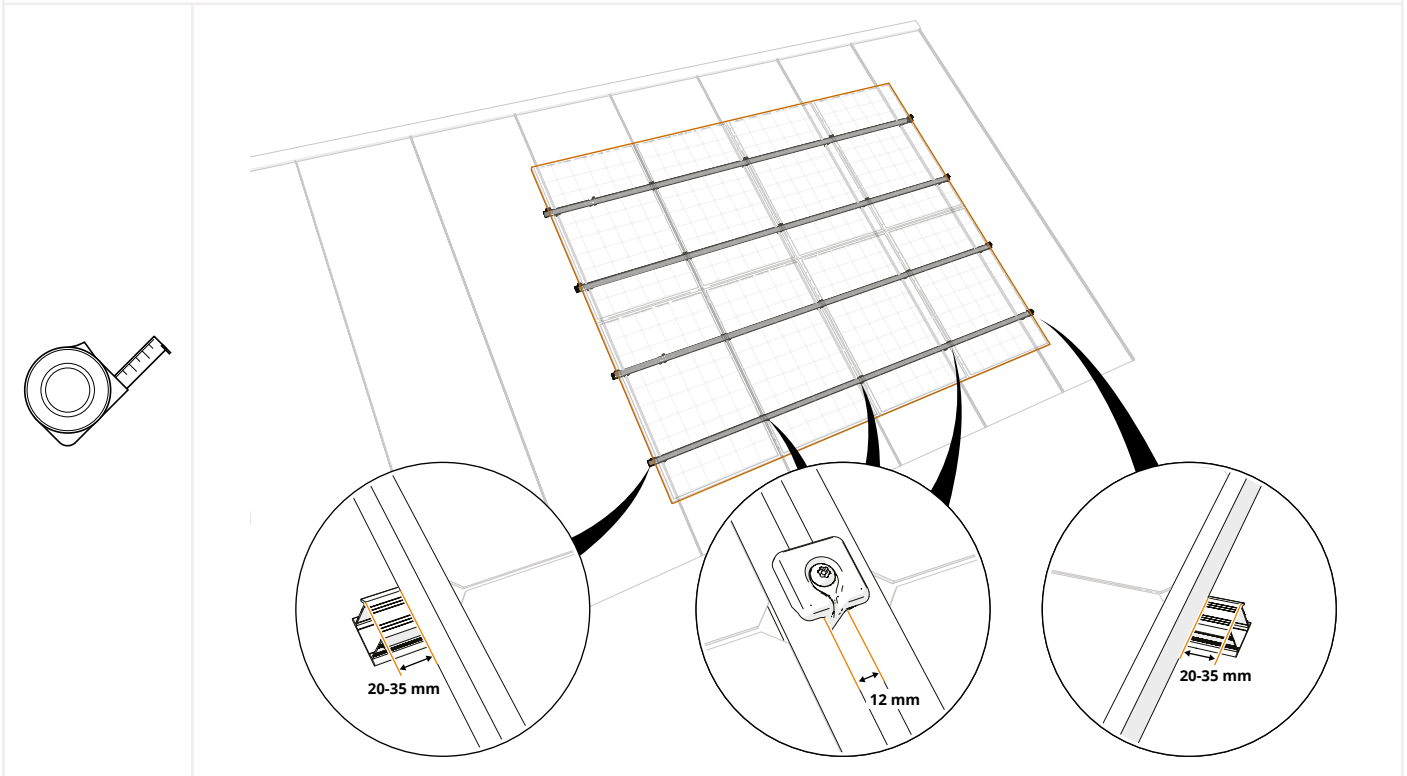
7 TEKEN DE POSITIE VAN DE FELSKLEMMEN AF

- i** Als je de positie van de klangen kunt zien, monteer de felsklemmen hier minimaal 50mm vandaan.
- i** Raadpleeg het projectplan voor de positie van de felsklemmen voor jouw project.

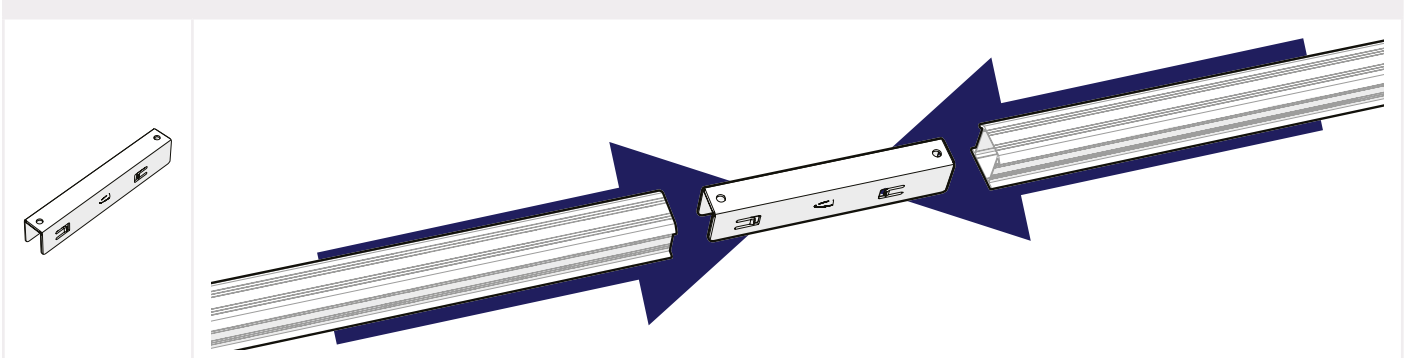


- 1 RAADPLEEG HET PROJECTPLAN VOOR DE GLOBALE INDELING VAN DE ZONNEPANEELSEGMENTEN.
- 2 BEREKEN DE VOLLEDIGE LENGTE VAN DE ZONNEPANEELOPSTELLING, REKENING HOUDEND MET GATEN EN/OF AFSTANDEN.
- 3 BEREKEN DE BENODIGDE MONTAGERAILVERLENGINGEN EN AANPASSINGEN.

i Meet de zonnepanelen op en voeg 12mm ruimte tussen elk zonnepaneel toe voor de universele moduleklem (20mm voor de ClickFit EVO 60 klem). Voeg aan elke kant 20-35mm toe voor montage van de eindklem en eindkap (50-70mm voor de ClickFit EVO 60 klem).



- 4 GEBRUIK KOPPELSTUKKEN OM DE MONTAGERAILS TE KOPPELEN INDIEN NODIG.

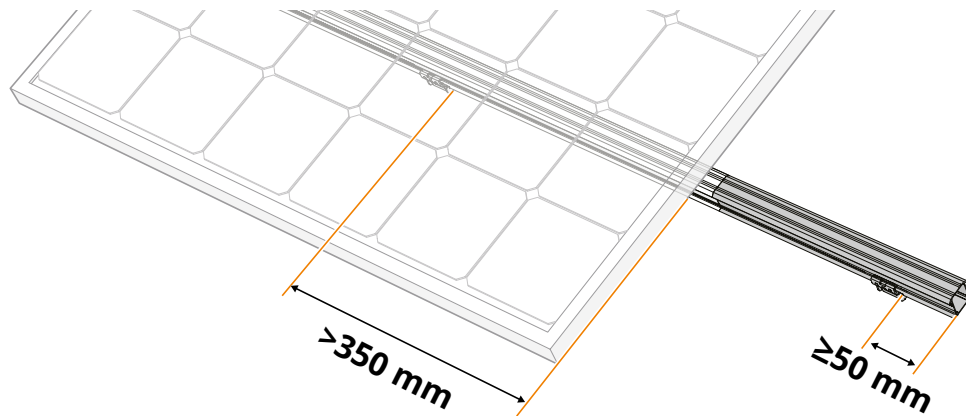
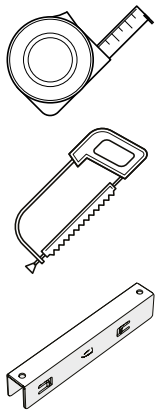


5 ALS DE OVERSTEK GROTER IS DAN 250MM: VERLENG DE MONTAGERAIL TOT AAN DE VOLGENDE FLENS.

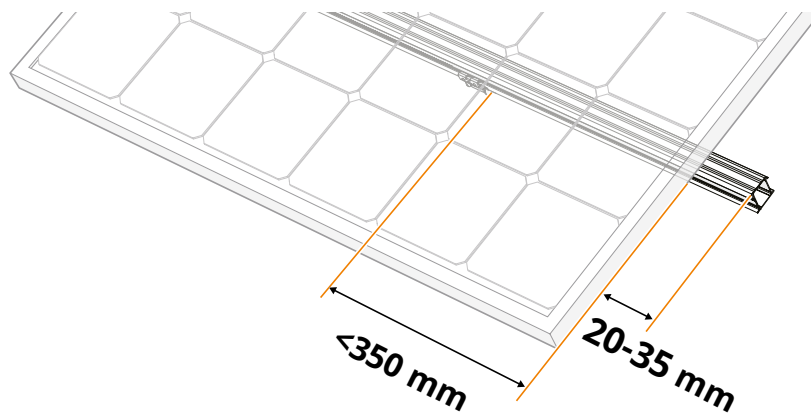
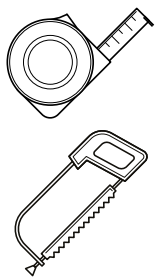
6 ZAAG DE MONTAGERAILS OP MAAT.

a. Als de berekende overhang van het zonnepaneel **meer** dan 250mm voorbij de gemarkeerde positie van de laatste felsklem is, markeer dan de positie van een extra felsklem op de dichtstbijzijnde flens. Verleng de montagerail tot 50 mm voorbij de extra felsklem.

i De extra 50 mm verlenging biedt voldoende lengte voor de montage van een eindkap (art. nr. 1008066(-B)) op de montagerails.



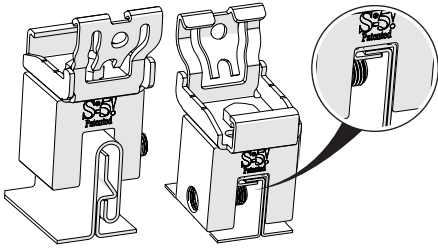
b. Als de berekende overhang minder dan 250mm voorbij de gemarkeerde positie van de laatste felsklem is, houd dan een overhang van 20-35mm aan voor de montage van de eindkap (art.nr.) ($>40\text{mm}$ voor de ClickFit EVO 60 mm klem).



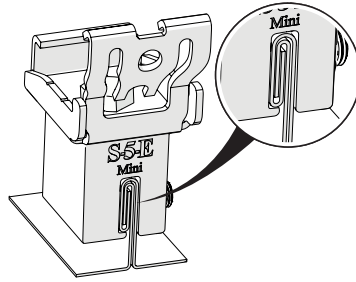
3

DE FELSKLEMMEN BEVESTIGEN

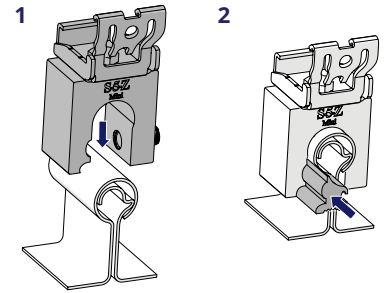
1 PLAATS DE KLEM OP DE FELS



1008035



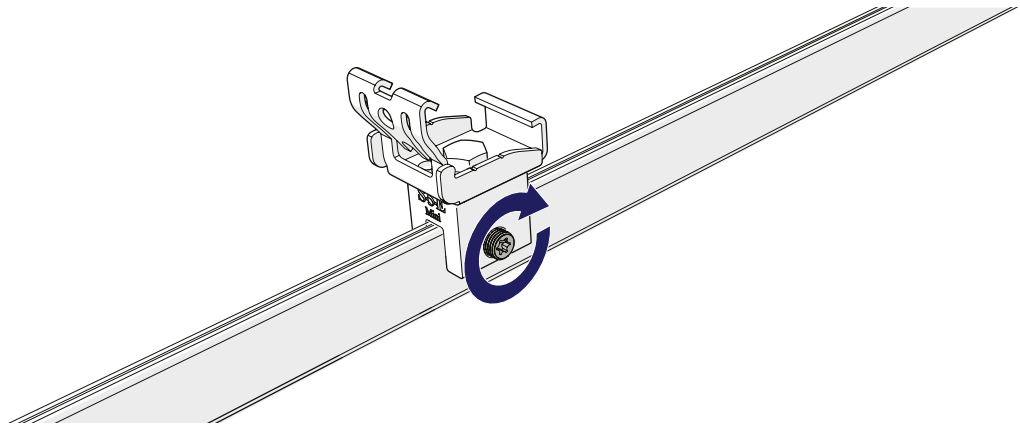
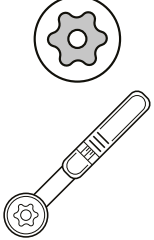
1008033



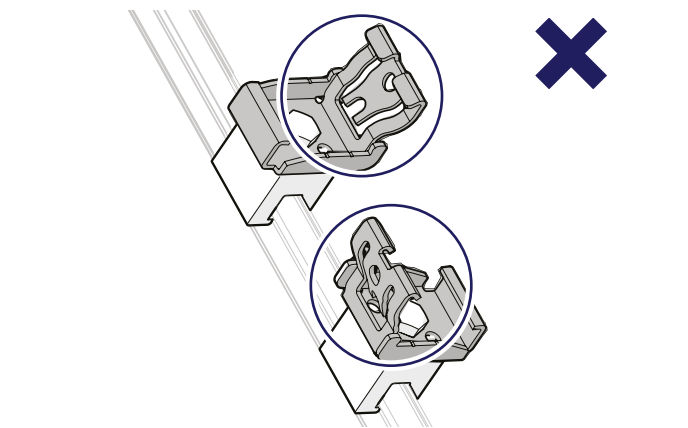
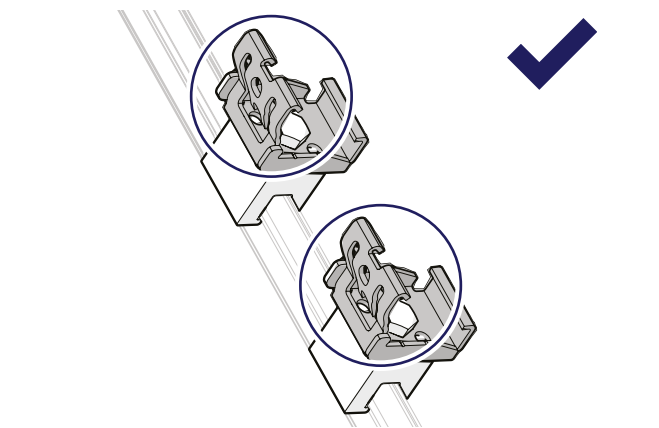
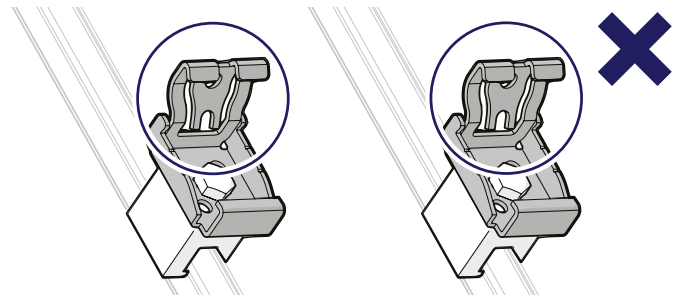
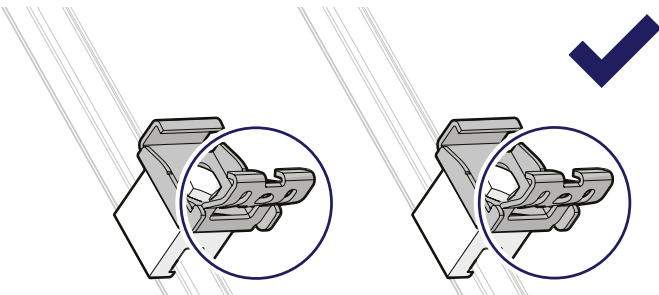
1008031

2 DRAAI DE SCHROEF VAST

TR30

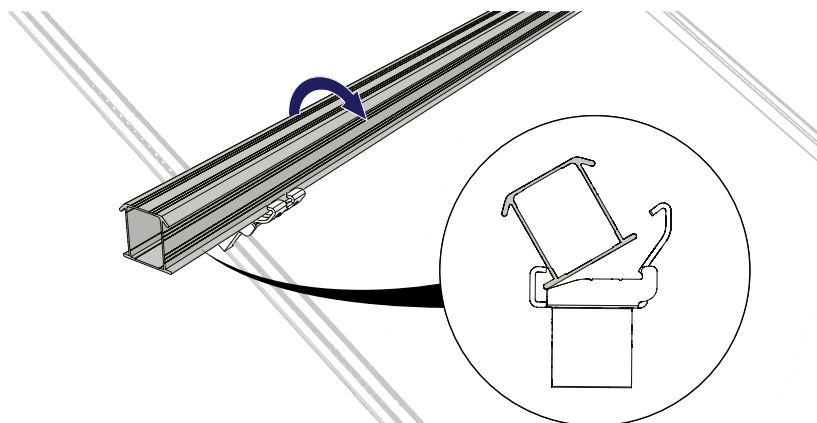


3 DRAAI DE CLIKVERBINDING IN DE JUISTE ORIËNTATIE

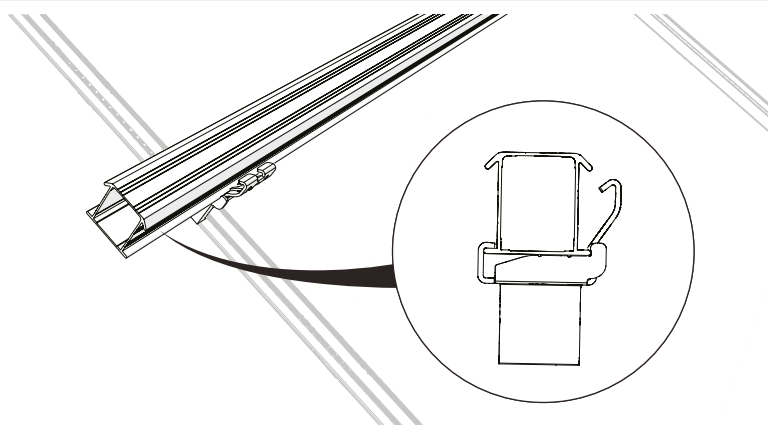


4 DE MONTAGERAILS BEVESTIGEN

1 PLAATS DE MONTAGERAIL IN DE KLIKVERBINDING EN LIJN ZE UIT

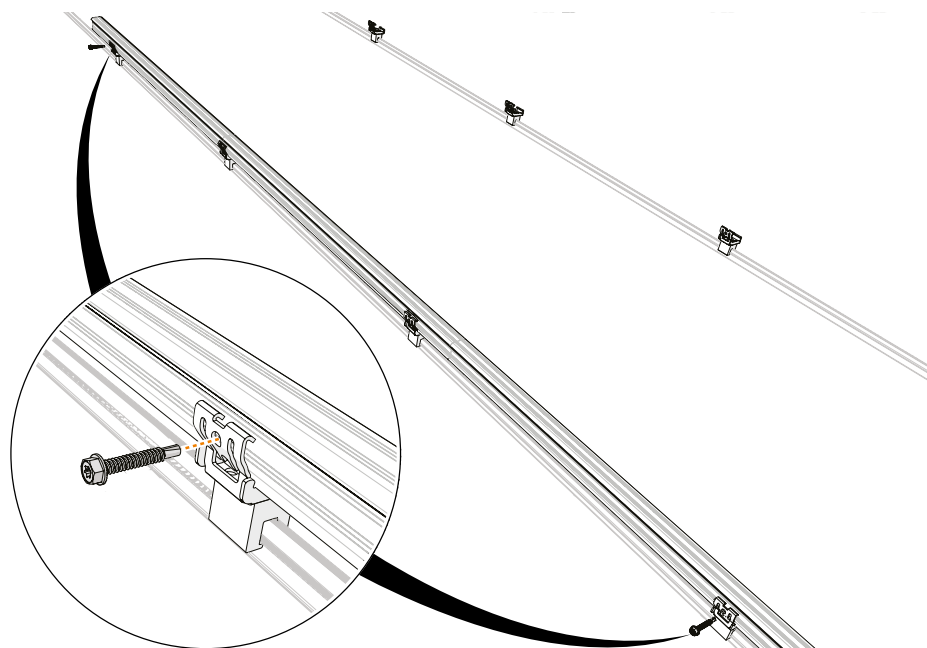


2 KLIK DE MONTAGERAILS VAST



3 BIJ VERTICALE MONTAGE: BORG DE MONTAGERAILS AAN DE KLIKVERBINDINGEN

- i** Zet als eerste de onderste klikverbinding vast met een zelfborende schroef. Sla twee klikverbindingen over en schroef vervolgens de vierde klikverbinding vast. Herhaal dit tot de bovenste klikverbinding.

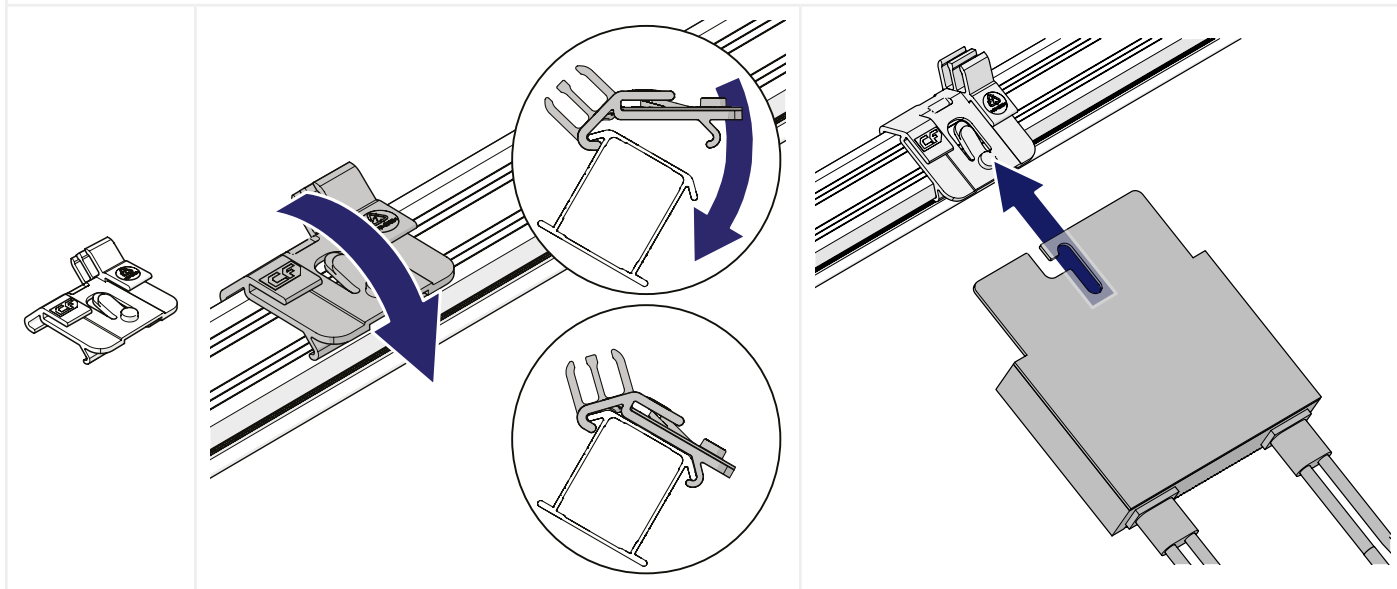


5 OPTINEEL: DE MLPE CLIPS BEVESTIGEN

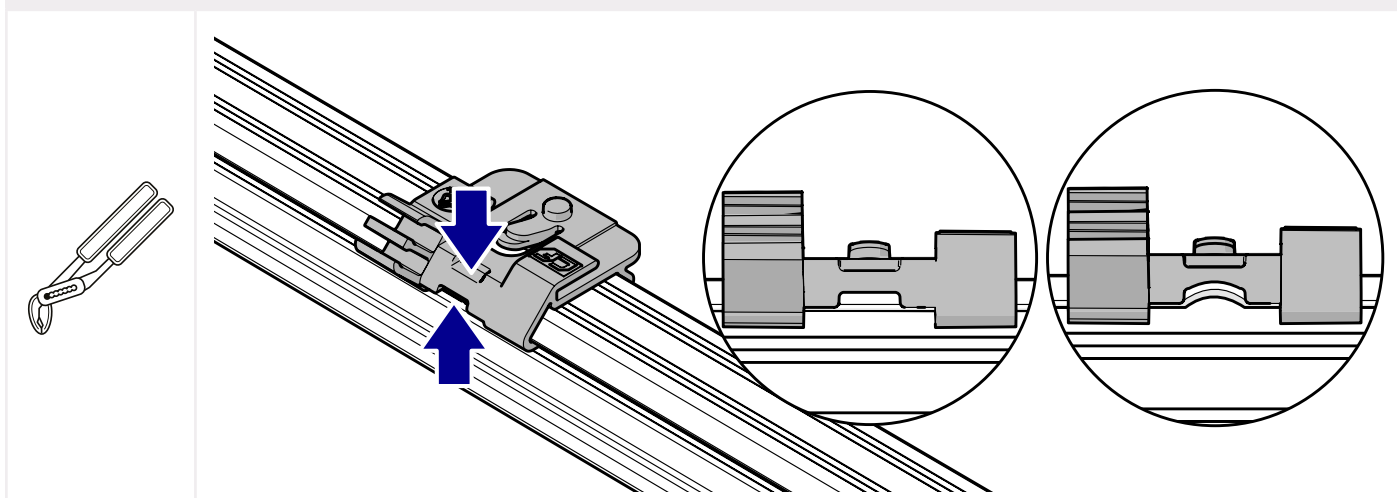
CLICKFIT EVO MLPE CLIP LICHTGEWICHT

- 1 KLIK DE LICHTGEWICHT MLPE CLIP OP DE RAIL
- 2 KLIK DE OPTIMISER OP DE LICHTGEWICHT MLPE CLIP

i Gebruik één MLPE clip per zonnepaneel.



i Bij verticale railoriëntatie moet je de MLPE clip fixeren door met een waterpomptang de rand van de montagerail om te buigen.

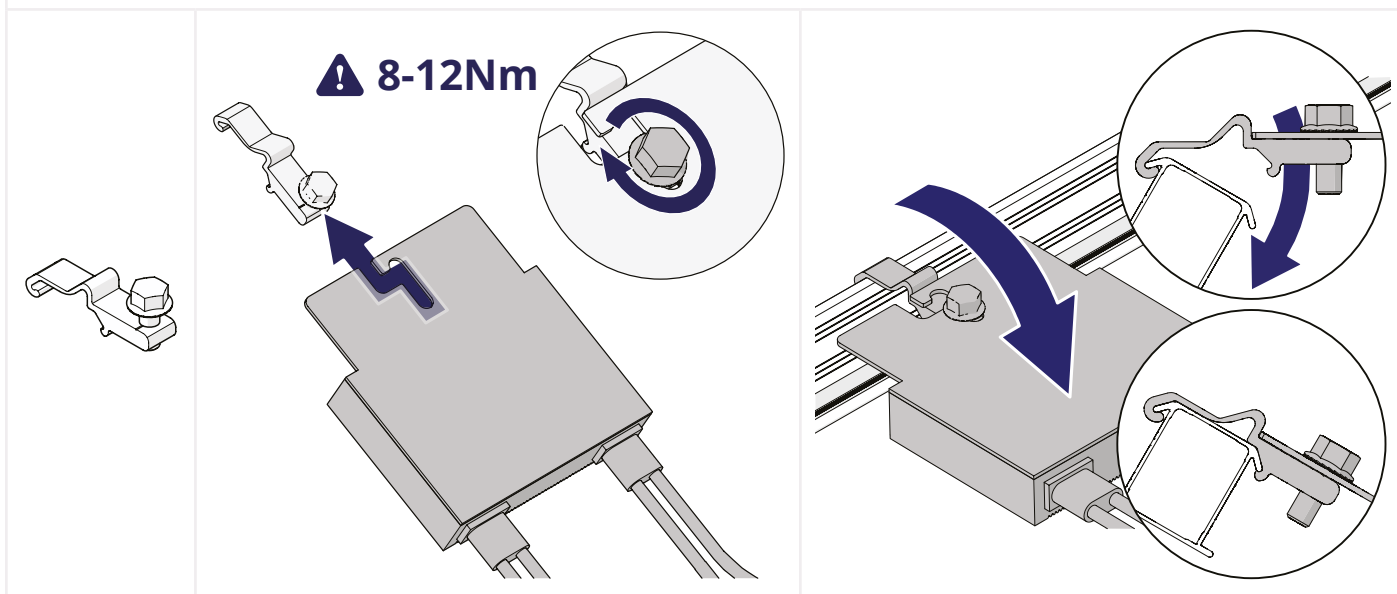


CLICKFIT EVO MLPE CLIP ZWAARGEWICHT

1 MONTEER DE OPTIMISER OP DE ZWAARGEWICHT MLPE CLIP

2 KLIK DE ZWAARGEWICHT MLPE CLIP OP DE RAIL

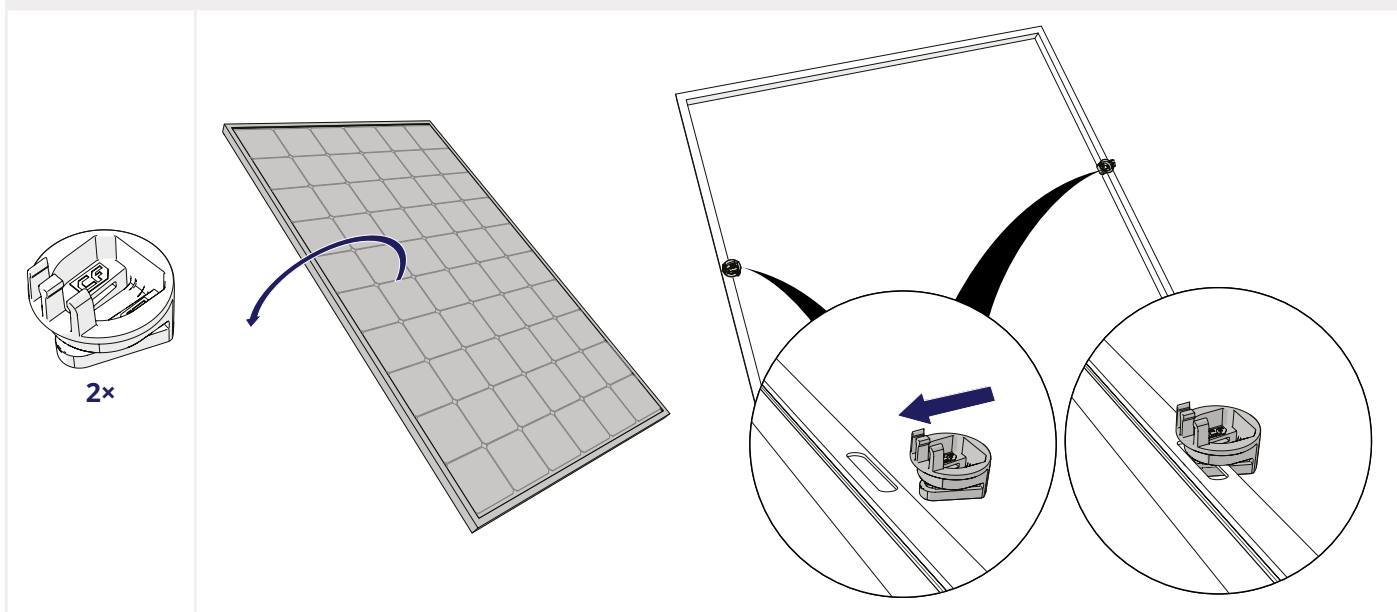
- i** Voor grotere optimisers (uitgevoerd met 2 sleuven) is het essentieel om twee zwaargewicht MLPE clips te gebruiken.
- i** Bij verticale railoriëntatie moet je de kabelclip fixeren door met een waterpomptang de rand van de montagerail om te buigen.



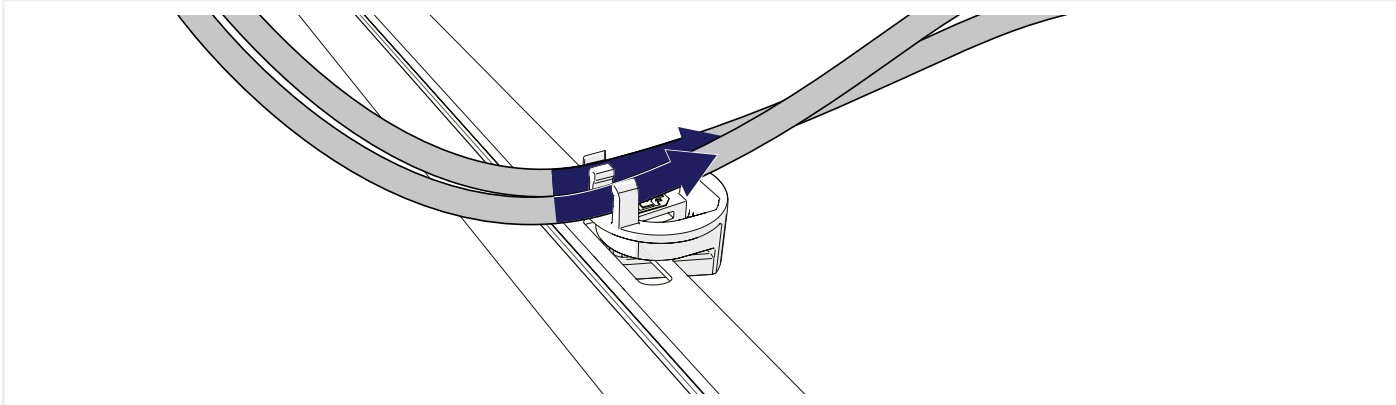
ZONNEPANELEN MONTEREN MET 60 MM PANEELKLEMMEN

1 HET EERSTE PANEEL MONTEREN

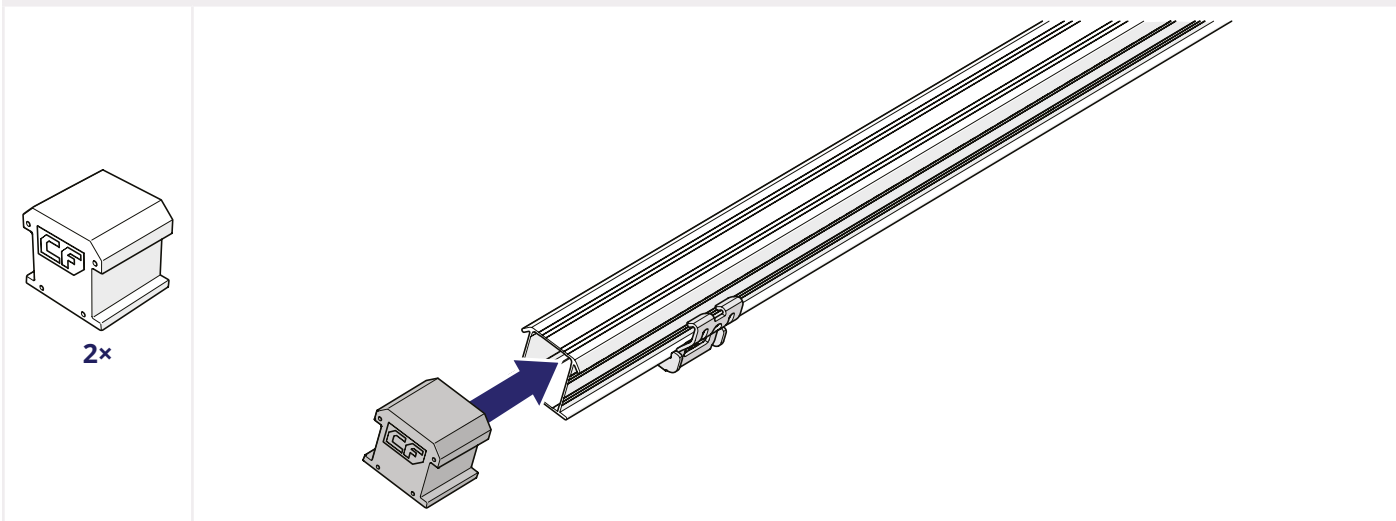
1 OPTIONEEL: KLIK DE MONTAGEHULPEN OP HET PANEEL.



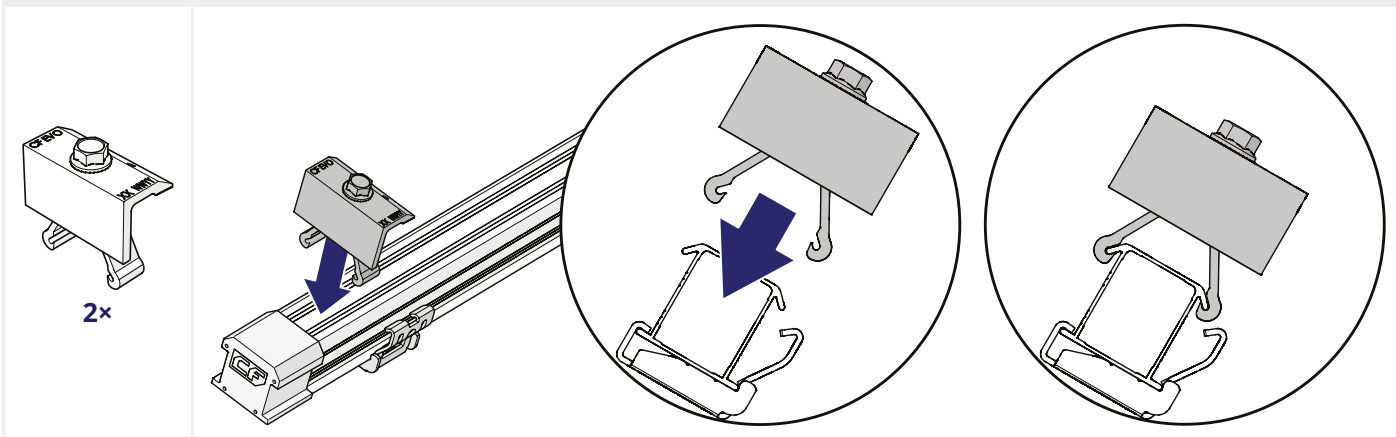
2 OPTIONEEL: KLIK DE KABELS VAN HET PANEEL VAST IN DE KABELKLEM.



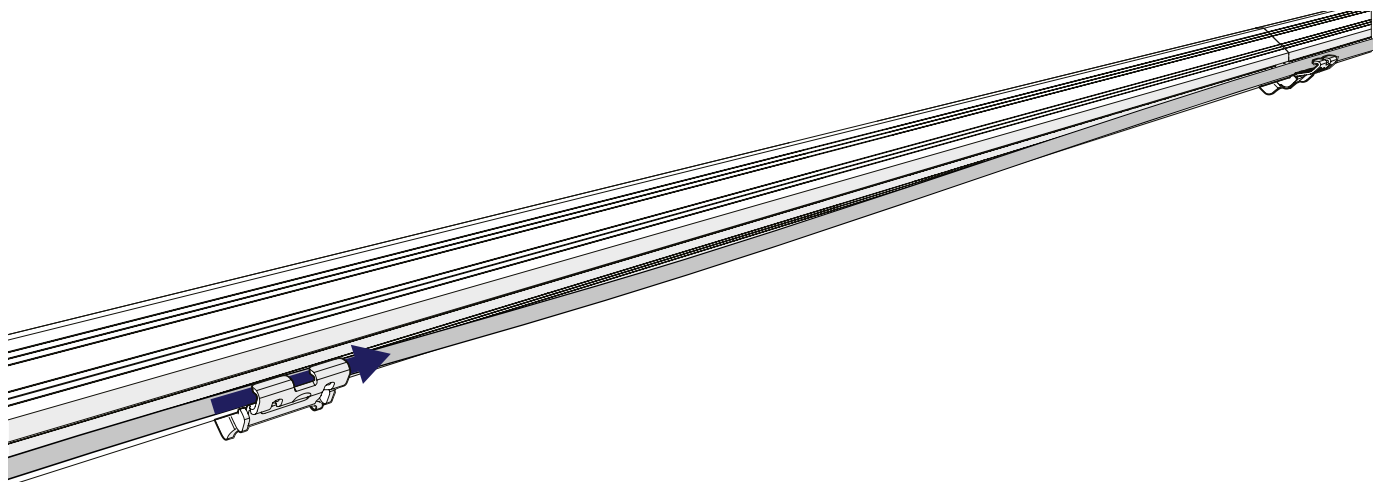
3 SCHUIF DE EINDKAPPEN OP DE RAILS.



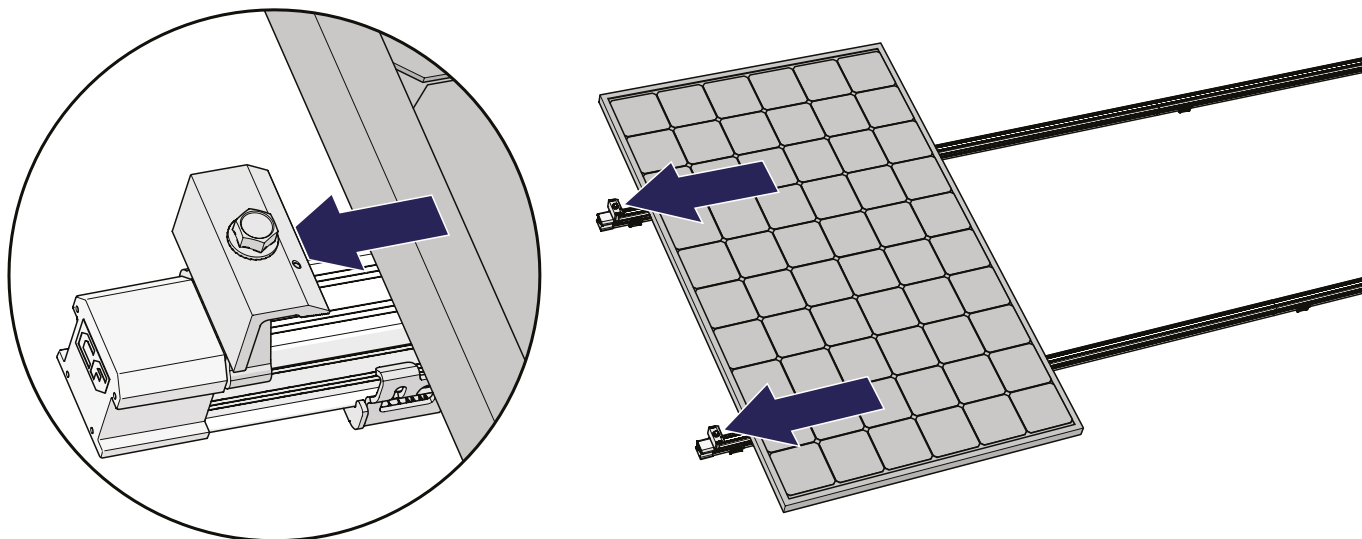
4 KLIK DE CLICKFIT EVO 60 EINDKLEMMEN OP DE RAILS.



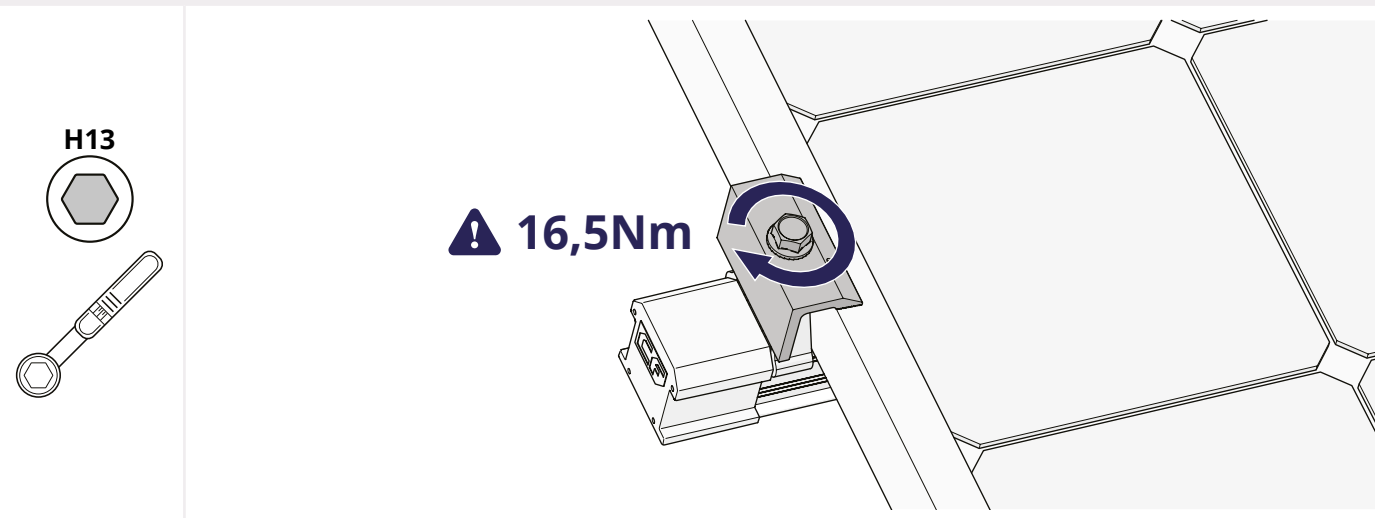
5 OPTIONEEL: GELEID DE BEKABELING VAN HET ZONNEPANEEL DOOR DE KLIKVERBINDINGEN.



6 PLAATS HET PANEEL OP DE RAILS EN SCHUIF HET PANEEL TEGEN DE KLEMMEN AAN.

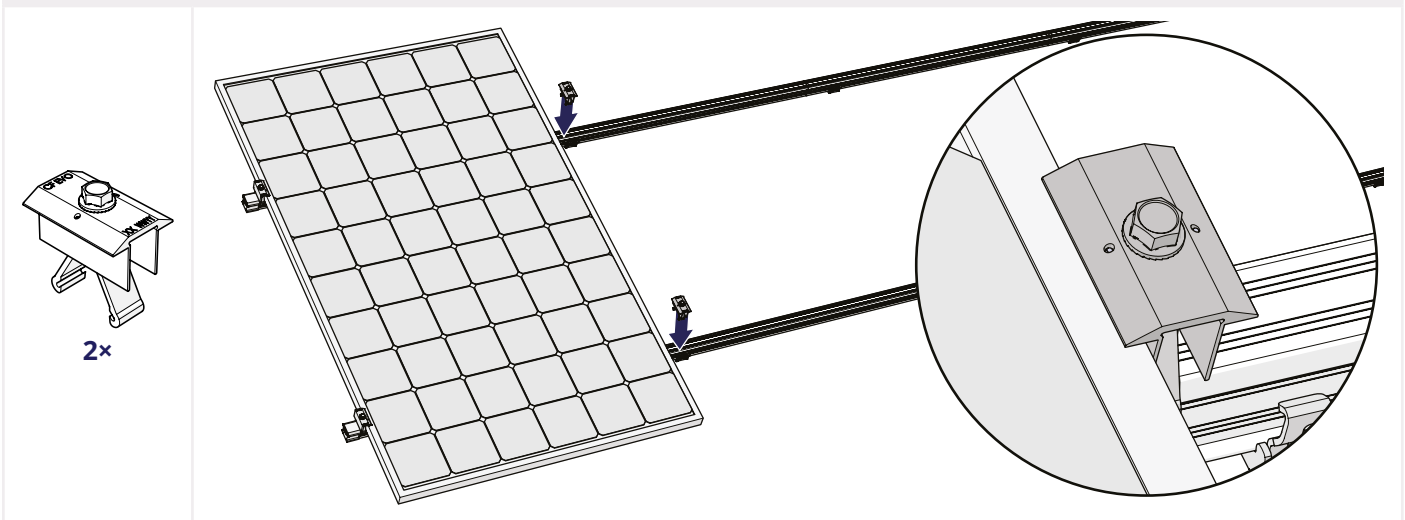


7 DRAAI DE SCHROEF VAN DE EINDKLEMMEN AAN OM HET PANEEL VAST TE ZETTEN. GEBRUIK EEN MOMENT VAN 16.5 NM.



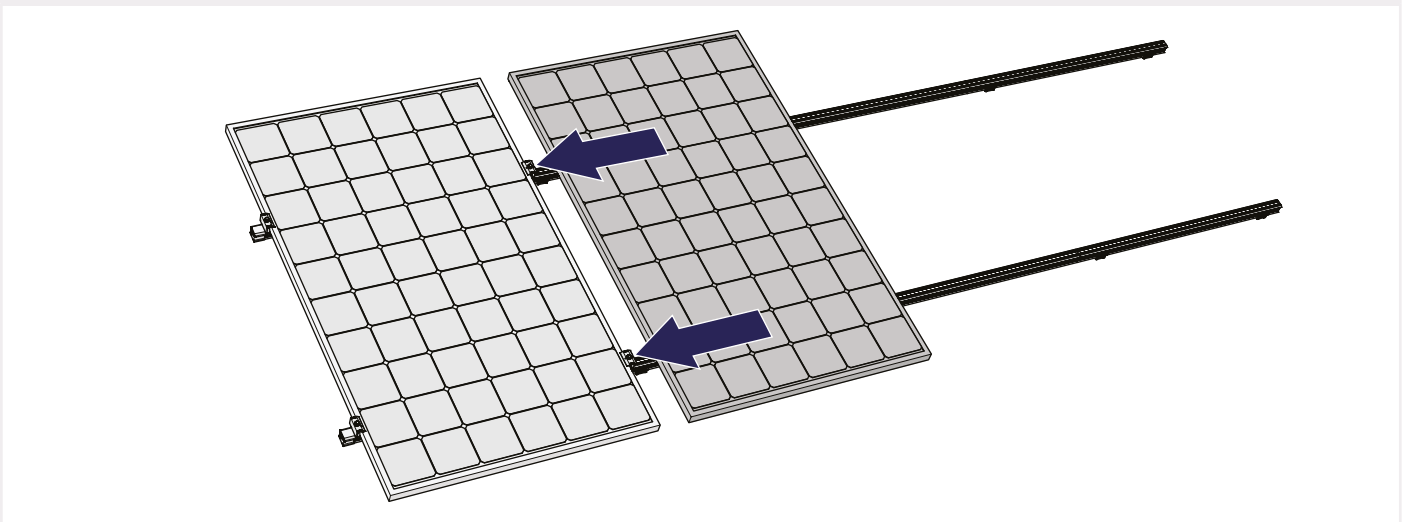
2 DE VOLGENDE PANELEN MONTEREN

1 KLIK DE 60 MM TUSSENKLEMMEN OP DE RAILS.

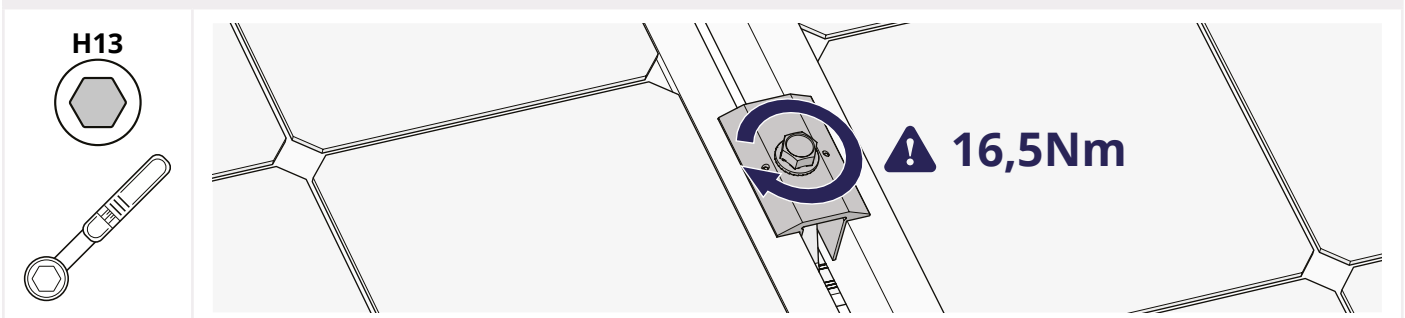


Optioneel: Herhaal stappen 1.1. en 1.2.: Klik de montagehulpen op het paneel en Klik de kabels van het paneel vast in de kabelklem.

2 PLAATS HET VOLGENDE PANEEL OP DE RAILS EN SCHUIF HET PANEEL TEGEN DE KLEMMEN AAN.



3 DRAAI DE SCHROEF VAN DE MIDDENKLEMMEN AAN OM HET PANEEL VAST TE ZETTEN. GEBRUIK EEN MOMENT VAN 16.5 NM.



Herhaal de stappen in dit hoofdstuk voor alle panelen van de rij.

3

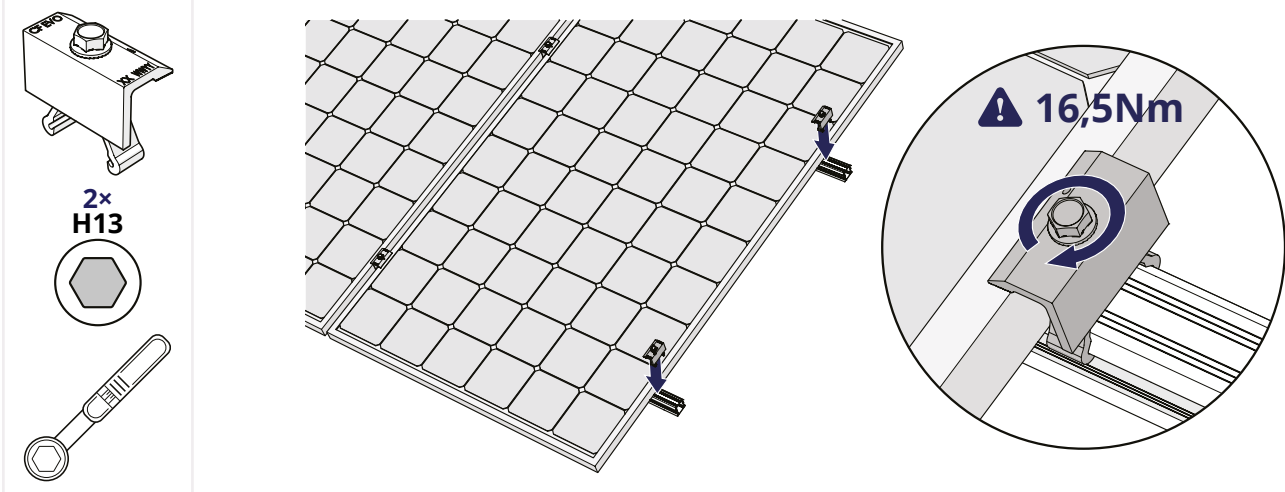
HET LAATSTE PANEEL MONTEREN



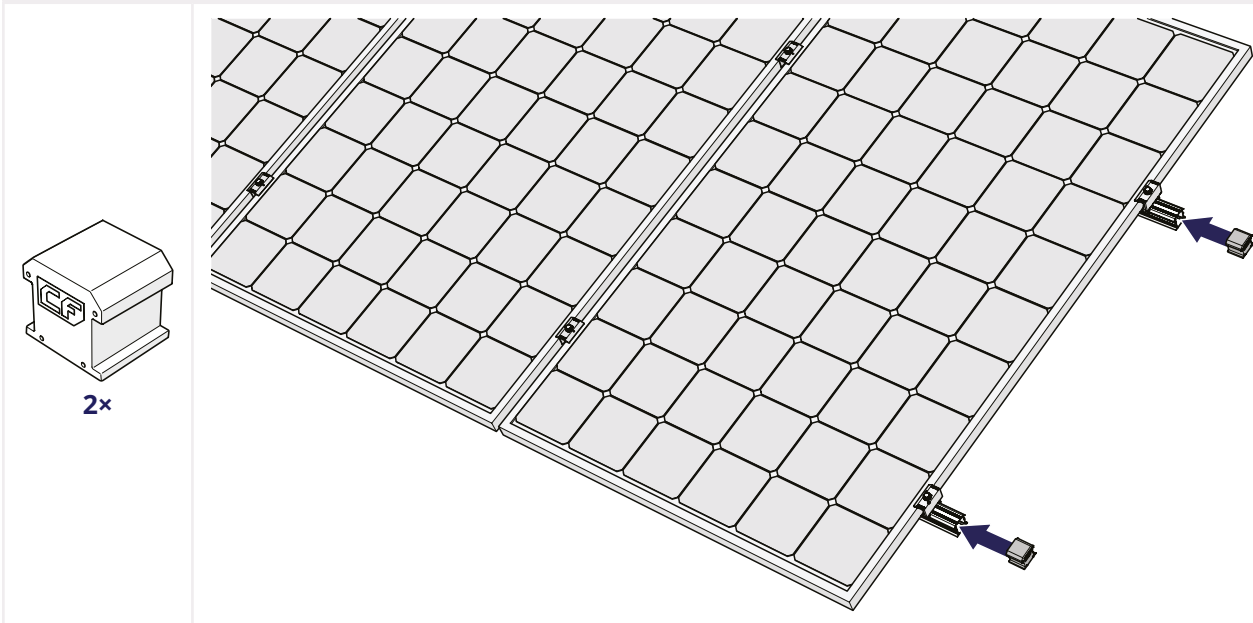
Optioneel: Herhaal stappen 1.1. en 1.2.: Klik de montagehulpen op het paneel en klik de kabels van het paneel vast in de kabelklem.

1 KLIK DE CLICKFIT EVO 60 EINDKLEMMEN OP DE RAILS.

2 DRAAI DE SCHROEF VAN DE EINDKLEMMEN AAN OM HET PANEEL VAST TE ZETTEN. GEBRUIK EEN MOMENT VAN 16.5 NM.



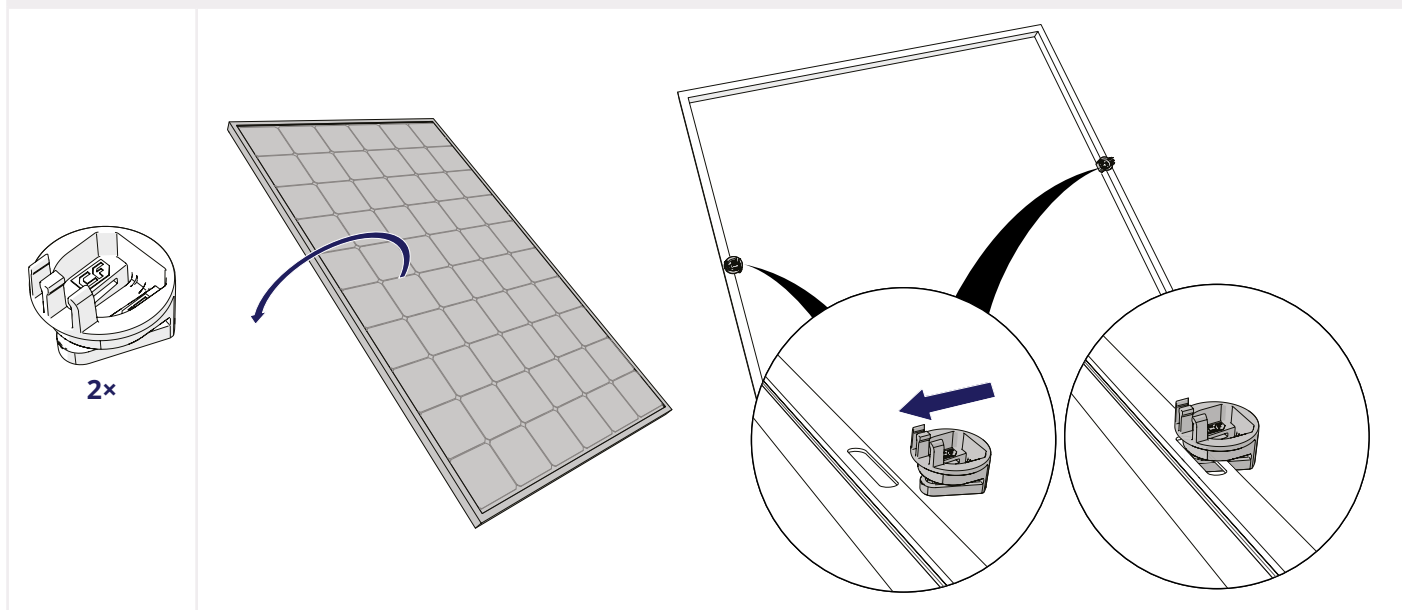
3 SCHUIF DE EINDKAPPEN OP DE RAILS.



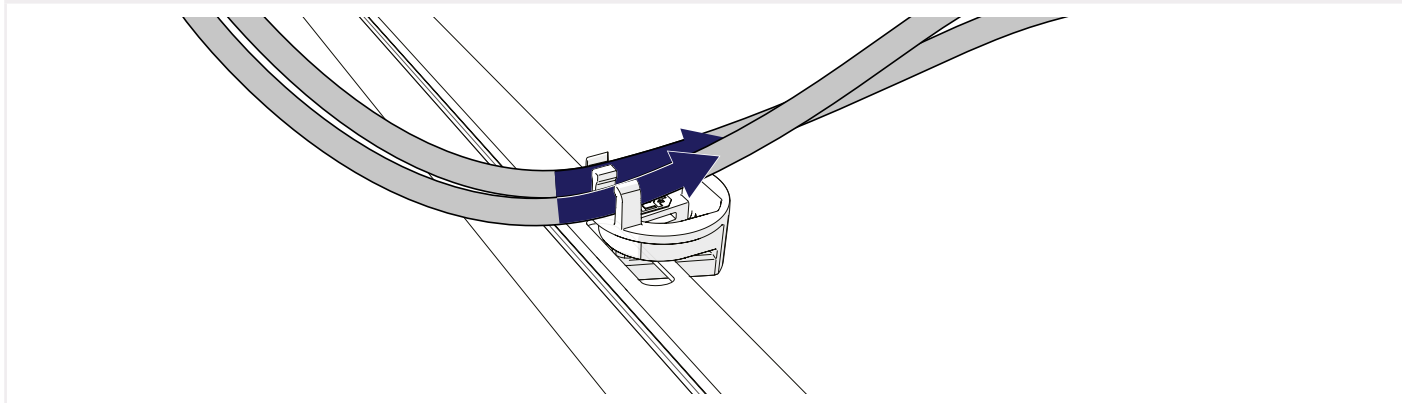
ZONNEPANELEN MONTEREN MET 35MM PANEELKLEMMEN

1 HET EERSTE PANEEL MONTEREN

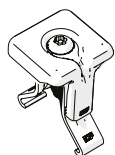
1 OPTIONEEL: KLIK DE MONTAGEHULPEN OP HET PANEEL.



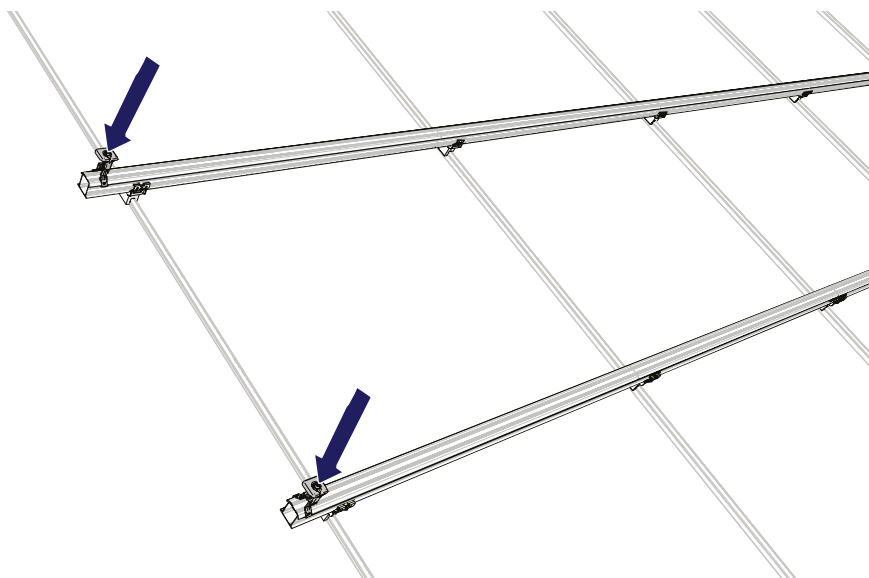
2 OPTIONEEL: KLIK DE KABELS VAN HET PANEEL VAST IN DE KABELKLEM.



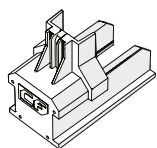
3 KLIK DE UNIVERSELE MODULEKLEM OP DE RAILS.



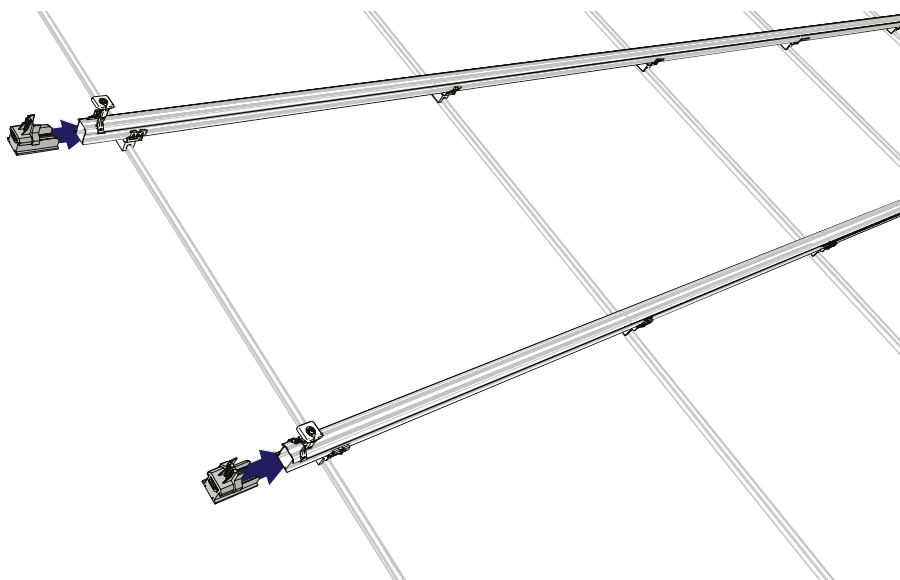
2x



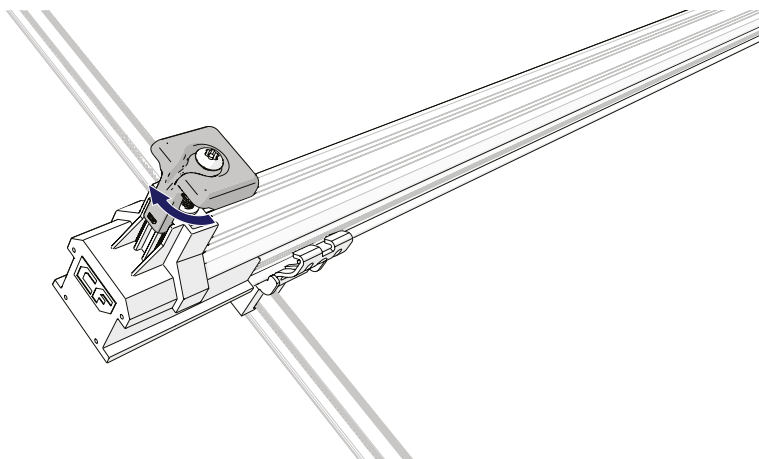
4 SCHUIF DE EINDKAPPEN OP DE RAILS.



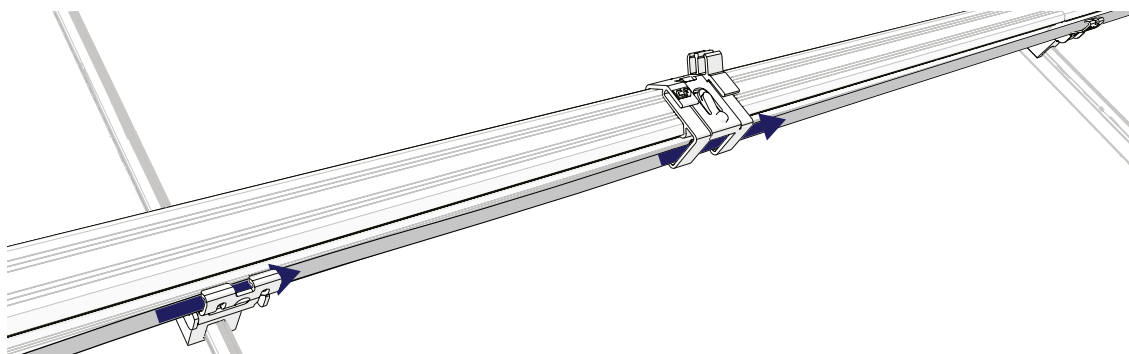
2x



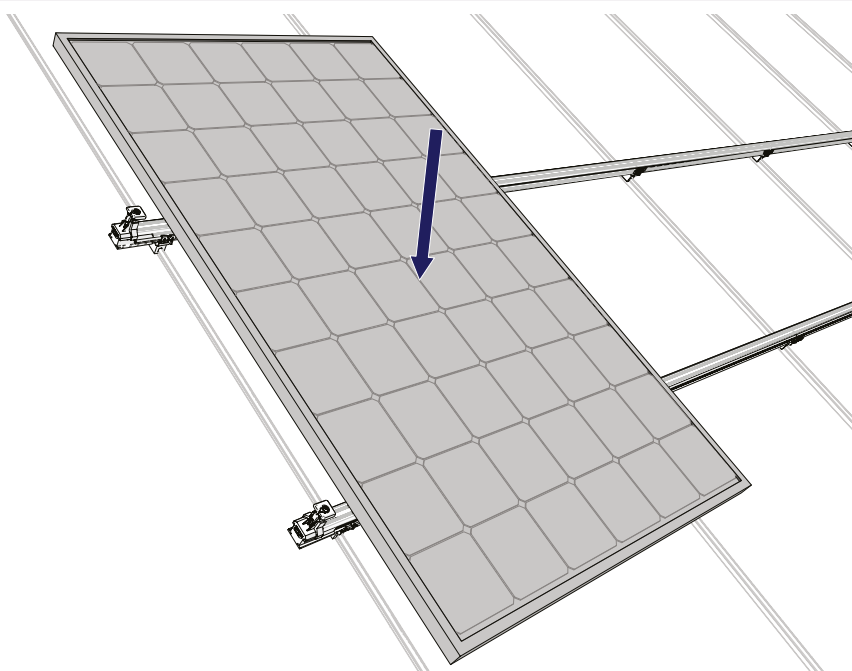
5 DRAAI HET BOVENSTE DEEL VAN DE MODULEKLEM OVER DE EINDKAP.



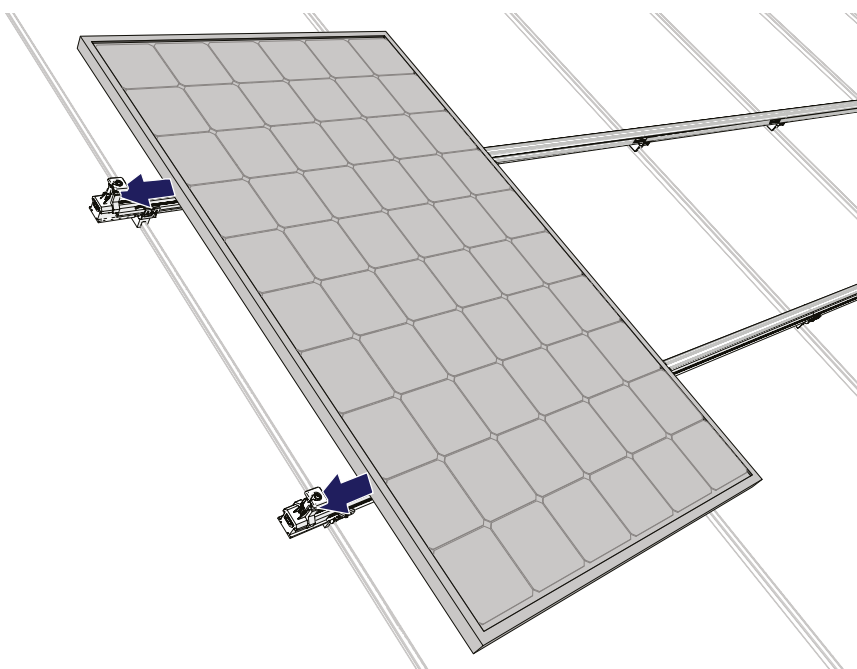
6 OPTIONEEL: GELEID DE BEKABELING VAN HET ZONNEPANEEL DOOR DE KLIKVERBINDINGEN.



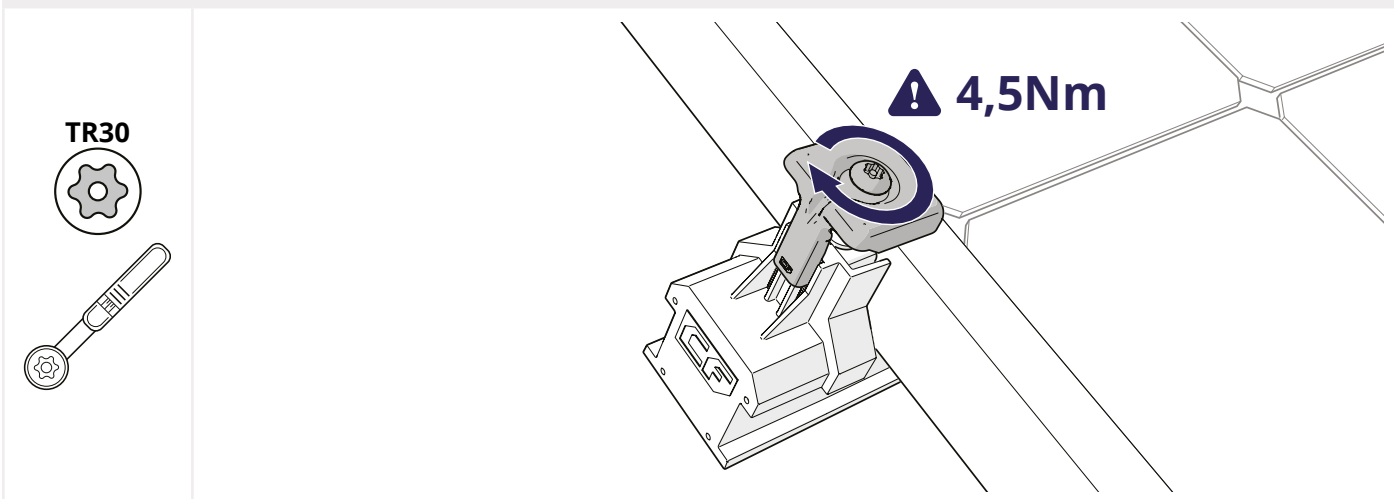
7 PLAATS HET PANEEL OP DE RAILS.



8 SCHUIF HET PANEEL TEGEN DE KLEMMEN AAN.



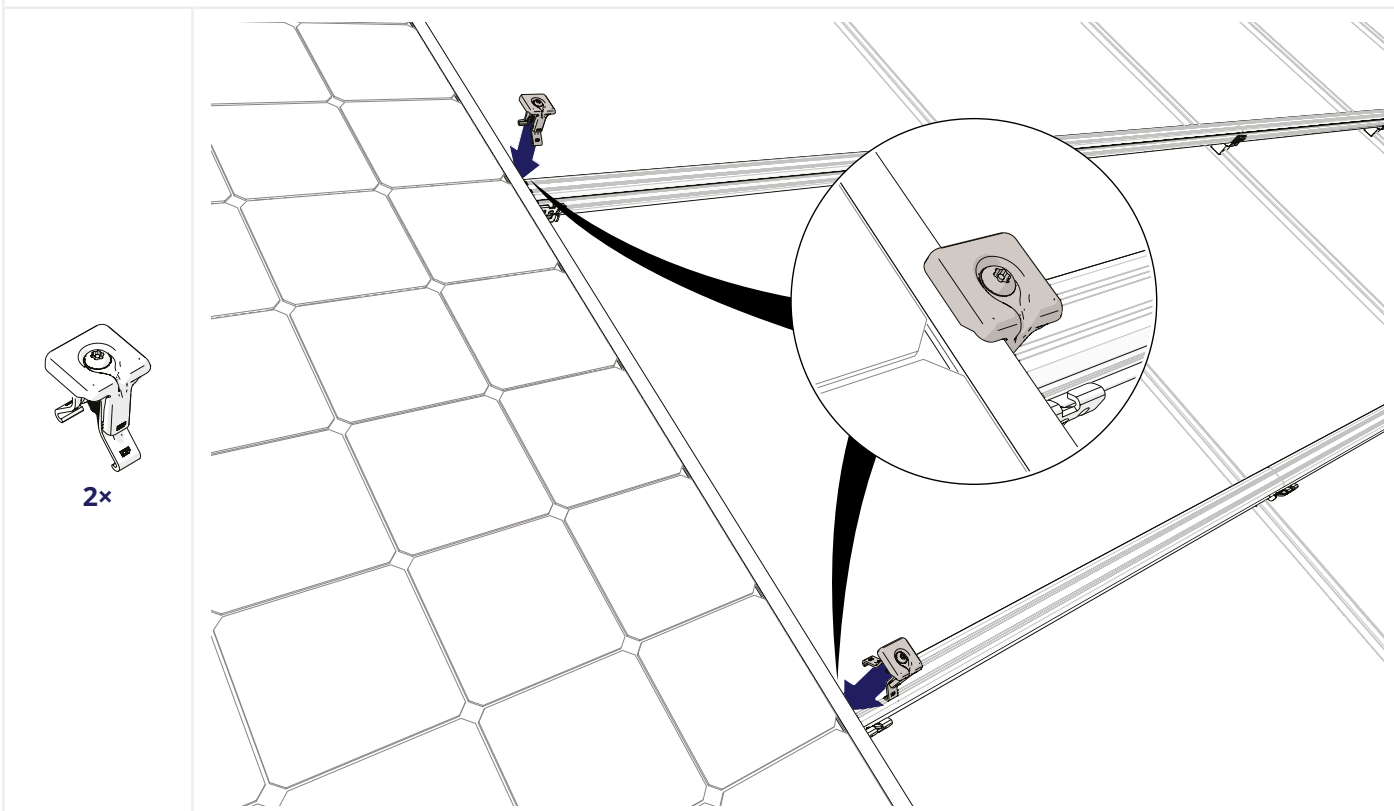
9 SCHROEF DE KLEMMEN VAST OP HET PANEEL. GEBRUIK EEN AANDRAAIMOMENT VAN 4,5 NM.





2 DE VOLGENDE PANELEN MONTEREN

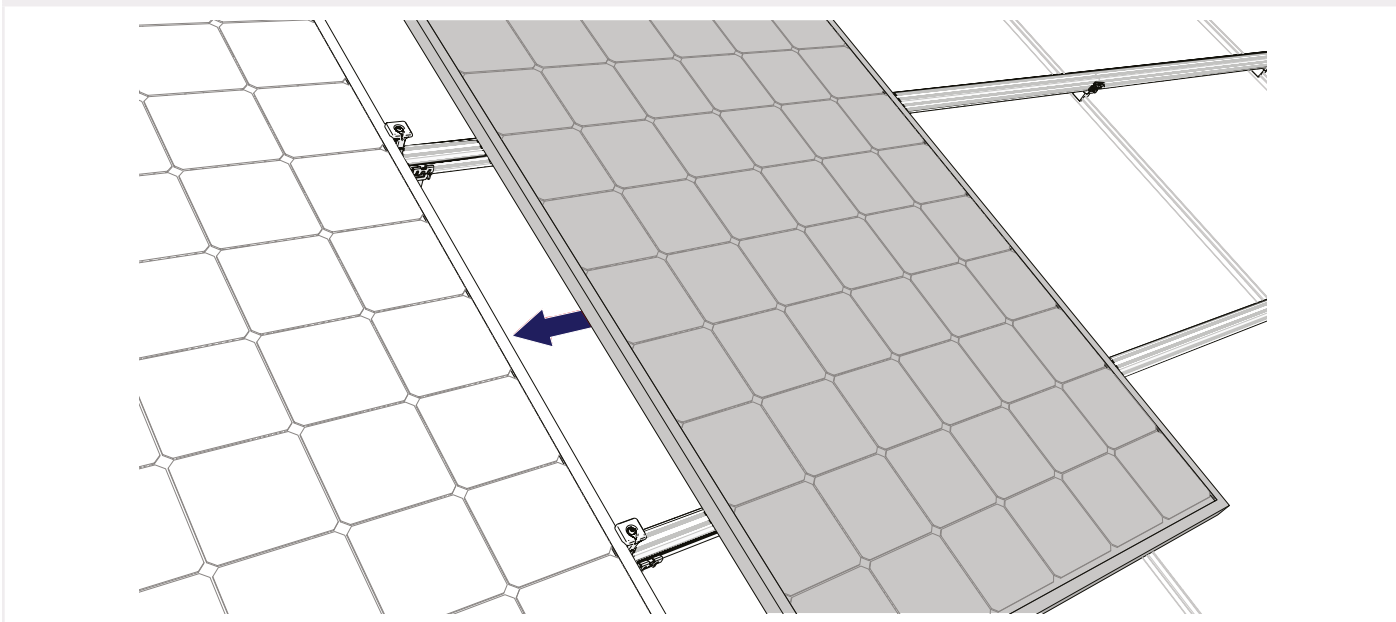
1 KLIK DE UNIVERSELE MODULEKLEM OP DE RAILS.

i Monteer de tussenklem met het afwateringsgeultje van de moduleklem naar beneden wijzend.

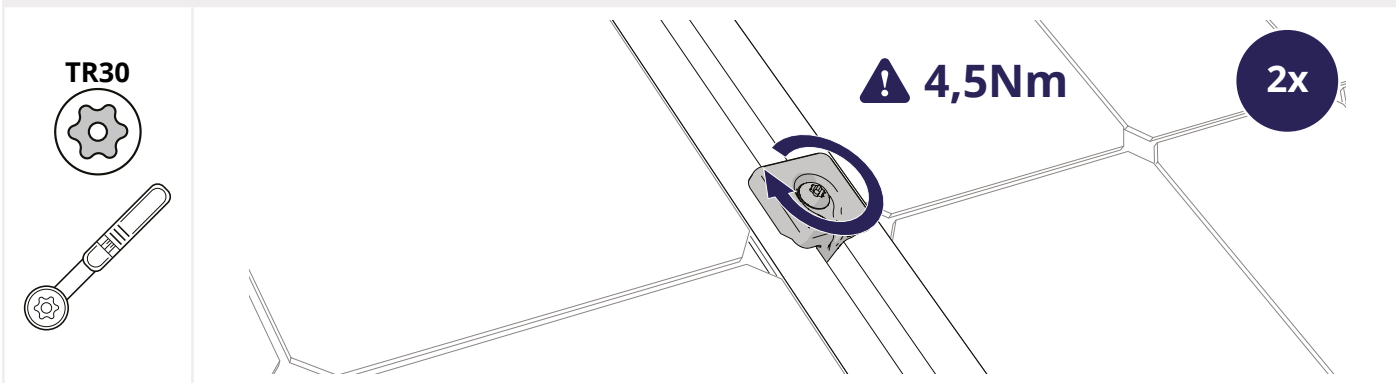



-  Optioneel: Herhaal stappen 1.1. en 1.2.: Klik de montagehulpen op het paneel en Klik de kabels van het paneel vast in de kabelklem.
-  Herhaal stap 1.7. Plaats het paneel op de rails.

2 SCHUIF HET PANEEL TEGEN DE KLEMMEN AAN.






3 SCHROEF DE KLEMMEN VAST OP HET PANEEL. GEBRUIK EEN AANDRAAIMOMENT VAN 4,5 NM.



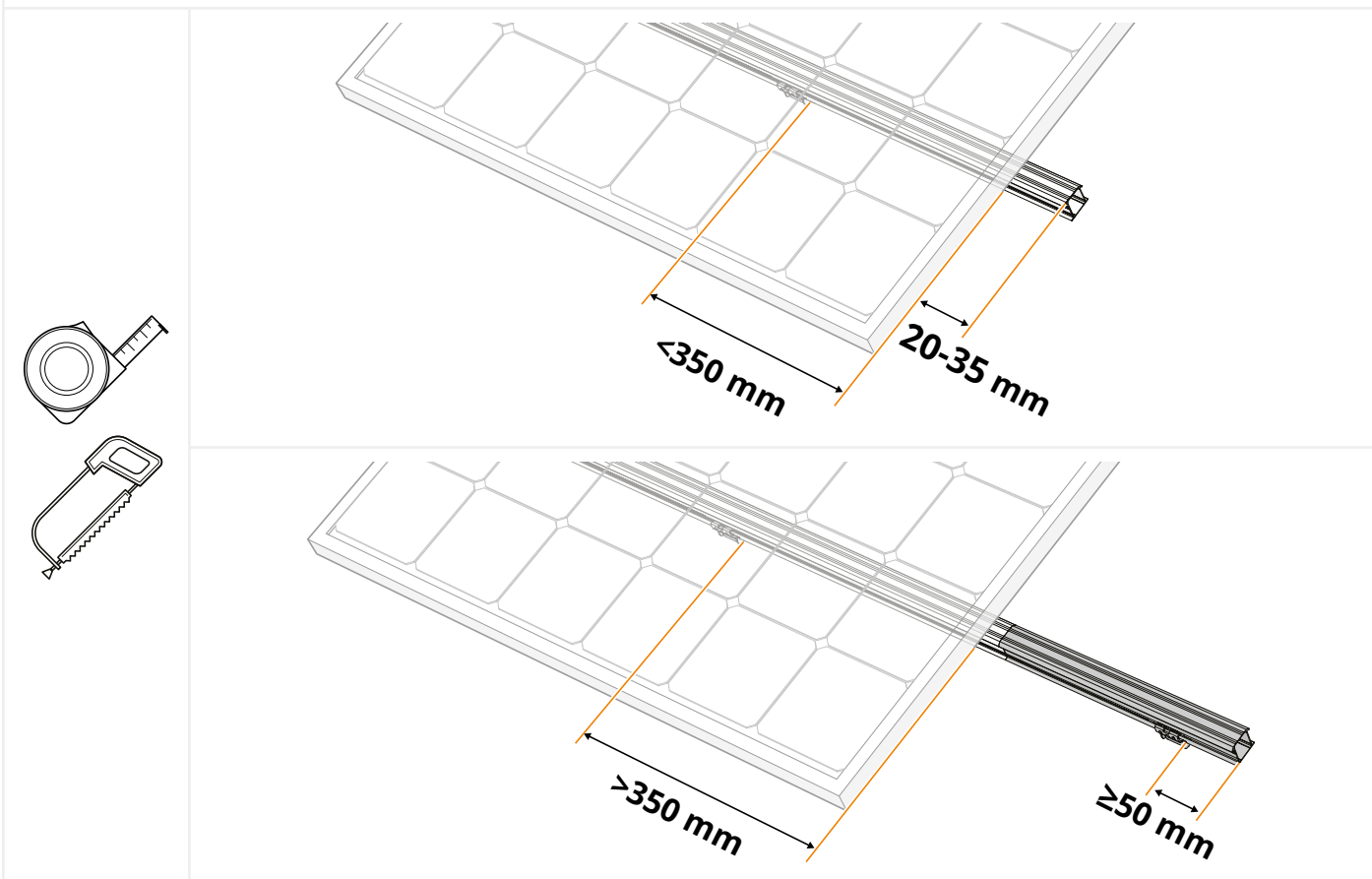
 Herhaal de stappen in dit hoofdstuk voor alle panelen van de rij.

3 HET LAATSTE PANEEL MONTEREN

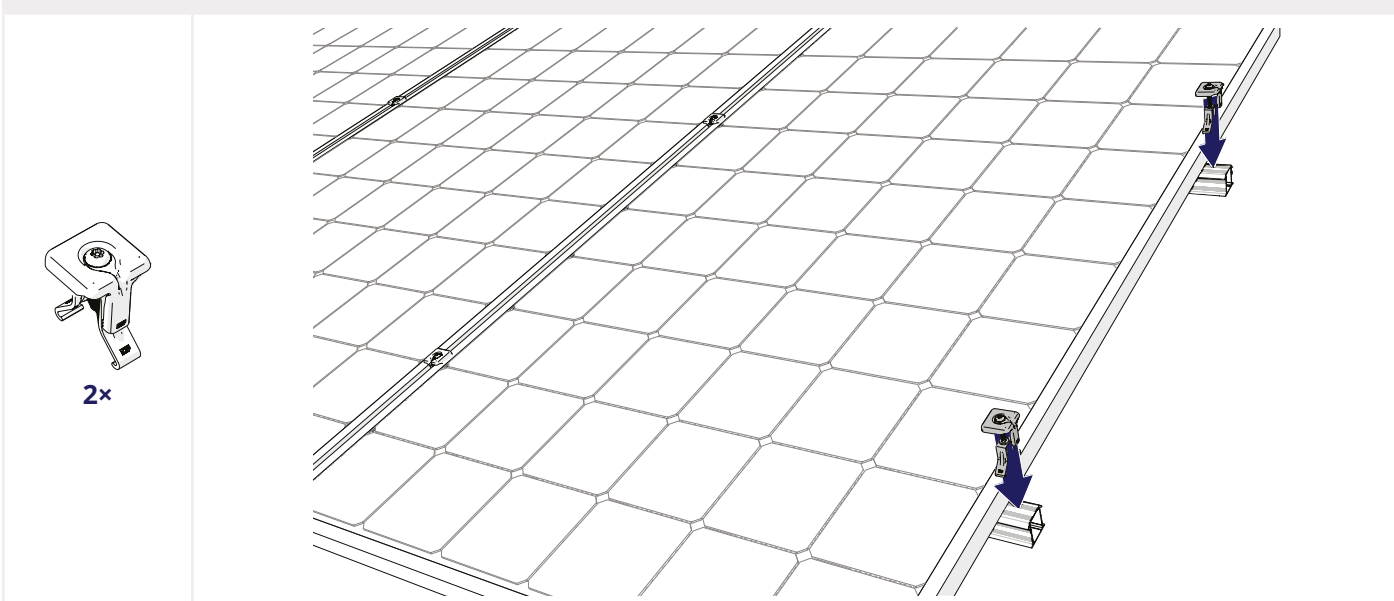
-  Optioneel: Herhaal stappen 1.1. en 2.: Klik de montagehulpen op het paneel en Klik de kabels van het paneel vast in de kabelklem.
-  Herhaal stap 2.7. Plaats het paneel op de rails.
-  Herhaal stap 2.2. Schuif het paneel tegen de klemmen aan.

1 OPTIONEEL: ZAAG DE MONTAGERAILS OP MAAT

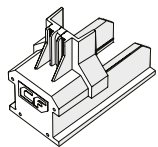
- i** Is de oversteek kleiner dan 250 mm, houd dan minimaal 20 tot maximaal 35 mm rail lengte oversteek voor montage van de eindkap (art. nr. 1008060(-B)).
- i** Zit de buitenste paneelrand meer dan 250 mm buiten de laatste fels? Verleng dan de montagerail tot 50 mm voorbij de volgende fels en bevestig hier een felsklem, waar je de montagerail aan vastmaakt. De extra 50 mm biedt voldoende lengte om de montagerails van de eindkap (art. nr. 1008066(-B)) te voorzien. Bij de eindklem moet je dan de eindklemsteun (art. nr. 1008065(-B)) gebruiken.



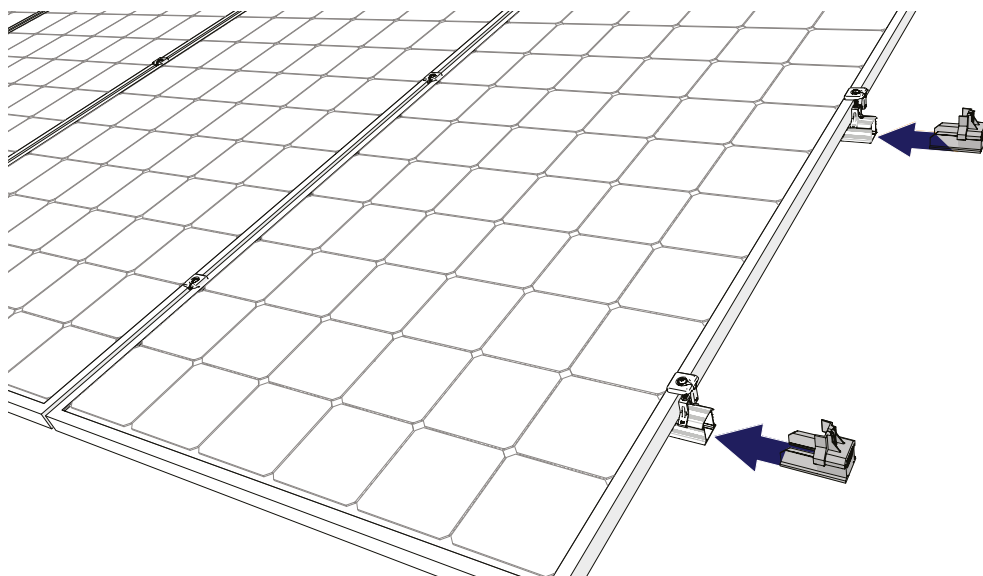
2 KLIK DE UNIVERSELE MODULEKLEM OP DE RAILS.



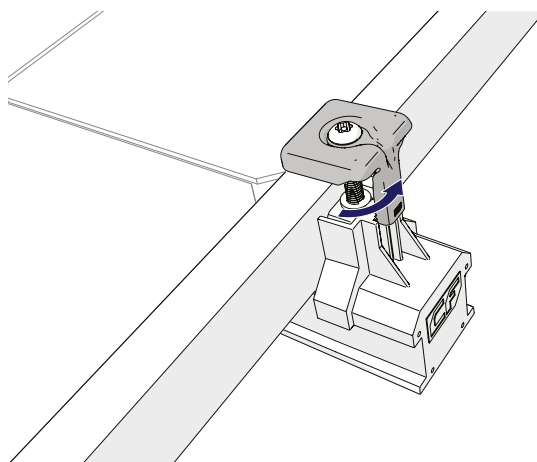
3 SCHUIF DE EINDKAPPEN OP DE RAILS.



2x

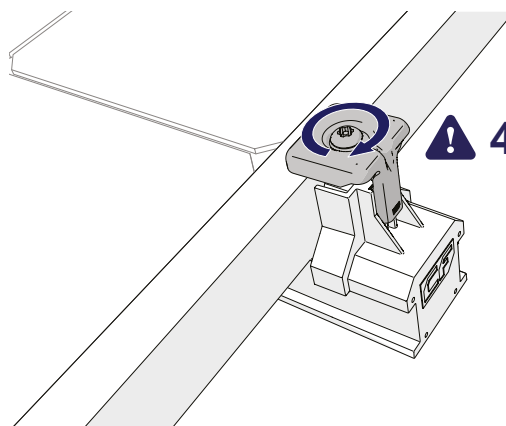
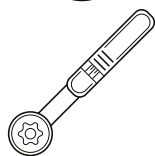


4 DRAAI HET BOVENSTE DEEL VAN DE MODULEKLEM OVER DE EINDKAP.



5 SCHROEF DE KLEMMEN VAST OP HET PANEEL. GEBRUIK EEN AANDRAAIMOMENT VAN 4,5 NM.

TR30

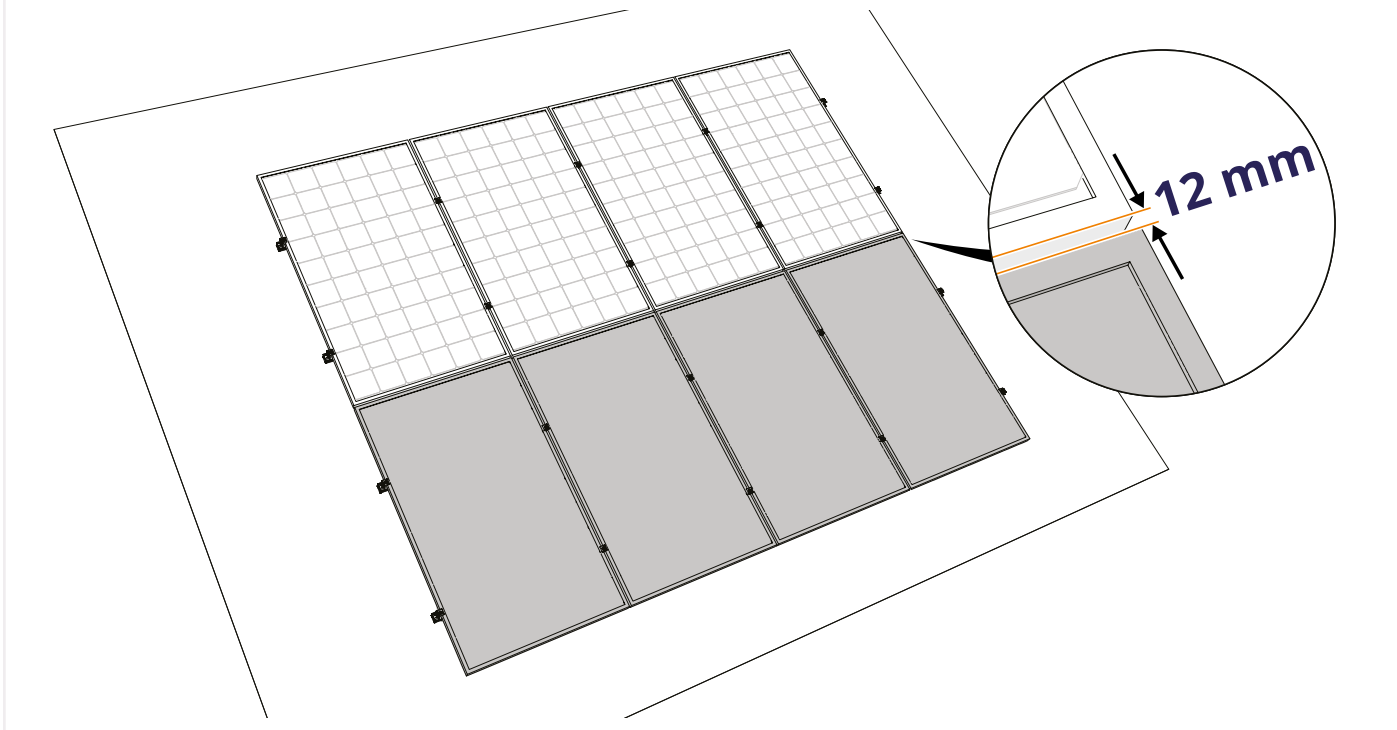


⚠ 4,5Nm

4 MEERDERE RIJEN MONTEREN

1 MONTEER ELKE VOLGENDE RIJ TEGEN DE VOORGAANDE RIJ

- i** Houd altijd minimaal 12 mm ruimte tussen elke rij panelen in het geval van horizontale rails, of elke kolom panelen in het geval van verticale rails.
- i** Volg altijd het projectplan uit de calculator.



DEMONTAGE EN RECYCLING

ALGEMEEN

Volg altijd de lokale wet- en regelgeving bij het demonteren en recyclen van het montagesysteem.



**BUILDING VALUE ⁺ FOR
SOLAR PROFESSIONALS**

Esdec

Londenstraat 16
7418 EE Deventer
The Netherlands

☎ +31 850 702 000

✉ info@esdec.com

www.esdec.com