

ISO-nagelclip, kort model



PP Polypropyleen

Stamgegevens

Artikelnummer	2225905
Type	2011 25 RW
Omschrijving 1	ISO-nagelclip
Fabrikant	OBO
Dimensie	11mm, L25
Kleur	zuiver wit; RAL 9010
Materiaal	Polypropyleen
Kleinste verkoop-eenheid	100
Eenheid van hoeveelheid	Stuk
Gewicht	0,138 kg
Eenheid gewicht	kg/100 st.

Technisch specificatieblad

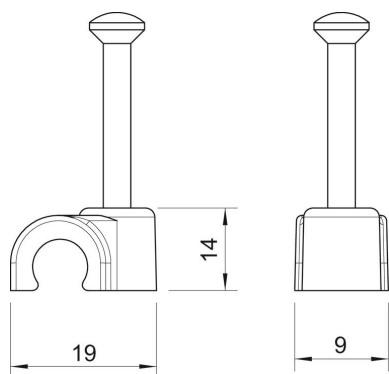
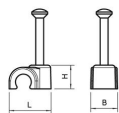
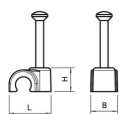
ISO-nagelclip type 2011, helder wit

Artikelnummer: 2225905



Afmetingen

Maat B	9 mm
Afm. H	14 mm
Maat L	19 mm



Technisch specificatieblad

ISO-nagelclip type 2011, helder wit

Artikelnummer: 2225905



Technische gegevens

Dubbele klem	nee
Vorm	rond (voor ronde geleider)
voor kabeldiameter	11 mm
voor nageldiameter	2,0x25
Gehard	ja
Halogeenvrij	ja
Met nagel	ja
Nagellengte	25 mm
Slagvast	nee
Buisvergrendeling	nee