

Wilo-Drain TM/TMW/TMR 32



nl Inbouw- en bedieningsvoorschriften



Drain TM/TMW/TMR 32
<https://qr.wilo.com/701>

Inhoudsopgave

1	Veiligheid	4
1.1	Over deze handleiding.....	4
1.2	Aanduiding van veiligheidsvoorschriften	4
1.3	Personeelskwalificatie.....	4
1.4	Media die een gevaar zijn voor de gezondheid.....	4
1.5	Persoonlijke beschermingsmiddelen	5
1.6	Transport en opslag	5
1.7	Installatie.....	5
1.8	Elektrische aansluiting	5
1.9	Tijdens het bedrijf.....	5
1.10	Demontage	5
1.11	Reinigen en desinfecteren.....	6
1.12	Bedrijfsstoffen.....	6
2	Productomschrijving	6
2.1	Beschrijving.....	6
2.2	Technische gegevens.....	7
2.3	Type-aanduiding	7
2.4	Leveringsomvang.....	7
2.5	Functies.....	7
3	Toepassing/gebruik	7
3.1	Toepassing.....	7
3.2	Niet-beoogd gebruik	8
4	Transport en opslag	8
5	Installatie en elektrische aansluiting	8
5.1	Opstellingswijzen.....	8
5.2	Installatie.....	8
5.3	Elektrische aansluiting	9
6	Inbedrijfname	10
6.1	Voor het inschakelen.....	10
6.2	In- en uitschakelen.....	10
6.3	Testloop	11
6.4	Vlakke afzuiging Drain TMR	11
6.5	Tijdens het bedrijf.....	11
7	Demontage	11
7.1	Stationaire natte opstelling.....	11
7.2	Mobiele natte opstelling.....	11
8	Reiniging	12
8.1	Pomp reinigen.....	12
8.2	Zuigkorf demonteren en reinigen.....	12
8.3	Wervelinrichting demonteren en reinigen	12
9	Onderhoud	12
9.1	Algehele revisie	12
10	Storingen, oorzaken en oplossingen	12
11	Reserveonderdelen	13
12	Afvoeren	13
12.1	Informatie over het verzamelen van gebruikte elektrische en elektronische producten	13

1 Veiligheid

1.1 Over deze handleiding

De handleiding is een bestanddeel van het product. Het naleven van de handleiding is een vereiste voor de juiste bediening en het juiste gebruik:

- Lees de handleiding zorgvuldig voordat u met de werkzaamheden begint.
- Bewaar de handleiding altijd op een toegankelijke plaats.
- Geef de handleiding door aan de volgende eigenaar.
- Neem alle instructies met betrekking tot het product in acht.
- Houd u aan de aanduidingen op het product.

De taal van de originele inbouw- en bedieningsvoorschriften is Duits. Alle andere talen waarin deze inbouw- en bedieningsvoorschriften beschikbaar zijn, zijn een vertaling van de originele inbouw- en bedieningsvoorschriften.

Het niet in acht nemen van de handleiding leidt tot gevaren voor personen of materiële schade. De fabrikant is niet aansprakelijk voor schade veroorzaakt door:

- Anders dan beoogd gebruik.
- Verkeerde bediening.

1.2 Aanduiding van veiligheidsvoorschriften

In deze inbouw- en bedieningsvoorschriften worden veiligheidsvoorschriften als volgt weergegeven:

- Gevaren voor personen: Veiligheidsvoorschriften worden voorafgegaan door een overeenkomstig **symbool** en zijn voorzien van een grijze achtergrond.
- Materiële schade: Veiligheidsvoorschriften beginnen met een signaalwoord en worden **zonder** symbool weergegeven.

Signaalwoorden

- **GEVAAR!**
Negeren leidt tot overlijden of tot zeer ernstig letsel!
- **WAARSCHUWING!**
Negeren kan leiden tot (ernstig) letsel!

- **VOORZICHTIG!**

Negeren kan leiden tot materiële schade, mogelijk met onherstelbare schade als gevolg.

- **LET OP!**

Een nuttige aanwijzing voor het gebruik van het product

Symbolen

In deze handleiding worden de volgende symbolen gebruikt:



Gevaar voor elektrische spanning



Gevaar voor explosies



Waarschuwing voor snijwonden



Persoonlijke beschermingsmiddelen:
Handbescherming dragen



Persoonlijke beschermingsmiddelen:
Mondbescherming dragen



Persoonlijke beschermingsmiddelen:
Veiligheidsbril dragen



Nuttige aanwijzing

1.3 Personeelskwalificatie

- Personen vanaf 16 jaar
- Inbouw- en bedieningsvoorschriften gelezen en begrepen

Kinderen en personen met beperkte vaardigheden in het huishouden

Dit apparaat kan door kinderen vanaf 8 jaar en ouder, evenals door personen met verminderde fysieke, zintuiglijke of geestelijke vaardigheden of gebrek aan ervaring en kennis worden gebruikt, indien zij onder toezicht staan of over het veilige gebruik van het apparaat zijn geïnstrueerd en de daaruit resulterende gevaren kennen. Kinderen mogen niet met het apparaat spelen. Reiniging en onderhoud mogen zonder toezicht niet worden uitgevoerd door kinderen.

1.4 Media die een gevaar zijn voor de gezondheid

In stilstaand water (bijv. pompput, kwel-schacht ...) kunnen schadelijke bacteriën wor-

den gevormd. Er bestaat het gevaar op een bacteriële infectie!

- Het product moet na de demontage grondig worden gereinigd en gedesinfecteerd!
- Instrueer alle personen over het medium en het gevaar dat dit op kan leveren!

1.5 Persoonlijke beschermingsmiddelen

Bij de genoemde merkartikelen gaat het om vrijblijvende voorstellen. Er kunnen ook gelijkwaardige producten van andere bedrijven worden gebruikt. WILO SE is niet aansprakelijk voor de genoemde artikelen.

Beschermingsmiddelen: Transport, montage en demontage en onderhoud

- Veiligheidsschoenen: uvex 1 sport S1
- Veiligheidshandschoenen (EN 388): uvex phynomic wet

Beschermingsmiddelen: Reinigingswerkzaamheden

- Veiligheidshandschoenen (EN ISO 374-1): uvex profapren CF33
- Veiligheidsbril (EN 166): uvex skyguard NT
- Ademhalingsbeschermingsmasker (EN 149): Halfmasker 3M serie 6000 met filter 6055 A2

1.6 Transport en opslag

- Draag beschermingsmiddelen!
- Houd het product bij het dragen altijd vast aan de greep!
- Reinig het product en desinfecteer het indien nodig!
 - Vervuiling bevordert kiemvorming.
 - Verroesting kan leiden tot het blokkeren van de waaier.

1.7 Installatie

- Draag beschermingsmiddelen!
- Monteer geen beschadigde of defecte producten.
- Als er gevaar voor kiemvorming bestaat, neem dan de volgende punten in acht:
 - Zorg voor voldoende ventilatie.
 - Draag een ademhalingsbeschermingsmasker, bijv. Halfmasker 3M serie 6000 met filter 6055 A2

1.8 Elektrische aansluiting

- Sluit producten met een beschadigde aansluitkabel niet aan! Laat de aansluitkabel door een elektromonteur of de servicedienst vervangen.
- Netaansluiting met volgens de voorschriften geïnstalleerde aardleiding.
- Installeer de lekstroom-veiligheidsschakelaar (RCD) met 30 mA.
- Zekering op de netaansluiting: max. 10 A.
- **Product zonder stekker:** Laat de aansluiting door een elektromonteur uitvoeren!

1.9 Tijdens het bedrijf

- Het transporteren van licht ontvlambare en explosieve vloeistoffen (benzine, kerosine enz.) in zuivere vorm is ten strengste verboden!
- Als personen met het medium in contact komen (begaanbare bassins*), neem het product dan niet in bedrijf.

*Definitie “begaanbaar bassin”

Installatieplaats, die zonder hulpmiddelen (bijv. ladders) direct door personen kan worden betreden (voorbeelden hieronder):

- Tuinvijver
- Zwembijver
- Beerput

LET OP! Voor begaanbare bassins gelden dezelfde eisen als voor zwembaden.

1.10 Demontage

- Draag beschermingsmiddelen!
- **Product zonder stekker:** Laat de aansluitkabel door een elektromonteur van de netaansluiting afklemmen.
- Delen van het huis kunnen afhankelijk van de bedrijfssituatie en -duur warmer worden dan 40 °C (104 °F).
 - Pak het product altijd aan de draagbeugel vast.
 - Laat het product afkoelen.
- Reinig het product grondig.
- Als er gevaar voor kiemvorming bestaat, neem dan de volgende punten in acht:
 - Zorg voor voldoende ventilatie.

- Draag een ademhalingsbeschermingsmasker, bijv. Halfmasker 3M serie 6000 met filter 6055 A2
- Desinfecteer het product.

1.11 Reinigen en desinfecteren

- Draag beschermingsmiddelen!
De beschermingsmiddelen voorkomen contact met bacteriën die een gevaar vormen voor de gezondheid en met desinfectiemiddelen.
- Neem de informatie van de fabrikant in acht als er een desinfectiemiddel wordt gebruikt!
 - Draag beschermingsmiddelen volgens de instructies van de fabrikant! Neem bij twijfel contact op met de vakhandel.
 - Instrueer alle personen over het desinfectiemiddel en de juiste omgang ermee!

1.12 Bedrijfsstoffen

De olie bevindt zich in de afdichtingsruimte. Deze dient voor het smeren van de afdichting aan motor- en pompzijde.

- Veeg gelekte olie onmiddellijk weg.
- Neem contact op met de servicedienst als er grotere lekkages optreden.
- Als de afdichting defect is, komt de olie in het medium en het afvalwaterkanaal terecht.
- Verzamel afgewerkte olie per soort (niet vermengd) en voer de olie volgens de voorschriften af via een gecertificeerd verzamelpunt.
- **Huidcontact:** Spoel de plekken grondig af met water en zeep. Ga naar een dokter als de huid geïrriteerd raakt.
- **Oogcontact:** Verwijder contactlenzen. Spoel het oog grondig uit met water. Ga naar een dokter als het oog geïrriteerd raakt.
- **Inslikken:** Ga meteen naar een dokter! Geen braken opwekken!

2 Productomschrijving

2.1 Beschrijving

Dompelpomp voor de stationaire en transporteerbare natte opstelling. Pomp met gemonteerde vlotterschakelaar voor volautomatisch bedrijf.



Fig. 1: Overzicht

1	Draagbeugel
2	Persaansluiting
3	Pomphuis
4	Zuigkorf
5	Vlotterschakelaar (niet TM 32/8-10M)
6	Aansluitkabel

Drain TM

Afvalwaterpomp met open waaier met meerdere kanalen en verticale draadaansluiting. Pomphuis, zuigkorf en waaier van composietmaterialen. 1~motor (mantelkoeling) met geïntegreerde bedrijfscondensator en zelfschakelende, thermische motorbewaking. Motorhuis van roestvrij staal. Met olie gevulde afdichtingsruimte met dubbele afdichting: aan de motorzijde is een asafdichting en aan de pompzijde een mechanische afdichting geïnstalleerd. Aansluitkabel met vlotterschakelaar en gemonteerde stekker (CEE 7/7).

Drain TMW

Afvalwaterpomp met geïntegreerde wervelinrichting (twisterfunctie), open waaier met meerdere kanalen en verticale draadaansluiting. Pomphuis, zuigkorf en waaier van composietmaterialen. 1~motor (mantelkoeling) met geïntegreerde bedrijfscondensator en zelfschakelende, thermische motorbewaking. Motorhuis van roestvrij staal. Met olie gevulde afdichtingsruimte met dubbele afdichting: aan de motorzijde is een asafdichting en aan de pompzijde een mechanische afdichting geïnstalleerd. Aansluitkabel met vlotterschakelaar en gemonteerde stekker (CEE 7/7).

De twisterfunctie zorgt voor een continue werveling in het zuigbereik van de pomp. De werveling voorkomt dat het zinkstof zinkt en vastzet. Hierdoor blijft de pompput schoner en wordt geurvorming beperkt.

Drain TMW ... HD

Afvalwaterpomp met geïntegreerde wervelinrichting (twisterfunctie), open waaier met meerdere kanalen en verticale draadaansluiting. Pomphuis, zuigkorf en waaier van composietmaterialen. 1~motor (mantelkoeling) met geïntegreerde bedrijfscondensator en zelfschakelende, thermische motorbewaking. Het motorhuis en de as zijn vervaardigd van hoogwaardig roestvrij staal (AISI 316L). Met

olie gevulde afdichtingsruimte met dubbele afdichting: aan de motorzijde is een asafdichtring en aan de pompzijde een mechanische afdichting geïnstalleerd. Aansluitkabel met vlotterschakelaar en gemonteerde stekker (CEE 7/7).

De twisterfunctie zorgt voor een continue werveling in het zuigbereik van de pomp. De werveling voorkomt dat het zinkstof zinkt en vastzet. Hierdoor blijft de pompput schoner en wordt geurvorming beperkt.

Drain TMR

Afvalwaterpomp met diepte afzuiging (afpompen tot 2 mm restwaterstand), open waaier met meerdere kanalen en verticale draadaansluiting. Pomphuis, zuigkorf en waaier van composietmaterialen. 1~motor (mantelkoeling) met geïntegreerde bedrijfscondensator en zelschakelende, thermische motorbewaking. Motorhuis van roestvrij staal. Met olie gevulde afdichtingsruimte met dubbele afdichting: aan de motorzijde is een asafdichtring en aan de pompzijde een mechanische afdichting geïnstalleerd. Aansluitkabel met vlotterschakelaar en gemonteerde stekker (CEE 7/7).

Drain TM 32/8-10M

Afvalwaterpomp met open waaier met meerdere kanalen en verticale draadaansluiting. Pomphuis, zuigkorf en waaier van composietmaterialen. 1~motor (mantelkoeling) met geïntegreerde bedrijfscondensator en zelschakelende, thermische motorbewaking. Motorhuis van roestvrij staal. Met olie gevulde afdichtingsruimte met dubbele afdichting: aan de motorzijde is een asafdichtring en aan de pompzijde een mechanische afdichting geïnstalleerd. Aansluitkabel met gemonteerde stekker (CEE 7/7), **zonder** vlotterschakelaar.

2.2 Technische gegevens

Productiedatum	Zie typeplaatje ¹⁾
Netaansluiting	Zie typeplaatje
Nominaal vermogen	Zie typeplaatje
Max. opvoerhoogte	Zie typeplaatje
Max. debiet	Zie typeplaatje
Inschakeltype	Zie typeplaatje
Toerental	Zie typeplaatje
Persaansluiting*	TM 32: G 1¼ AG, TMW/TMR 32: G 1¼ IG
Bedrijfssituatie, ondergedompeld	S1
Bedrijfssituatie, niet-ondergedompeld	S3 25% ²⁾
Mediumtemperatuur	3 ... 40 °C (37 ... 104 °F)
Mediumtemperatuur, kortstondig gedurende 3 min	90 °C (194 °F)
Max. dompeldiepte, 4 m (13 ft) aansluitkabel	1 m (3 ft)
Max. dompeldiepte, 10 m (33 ft) aansluitkabel	3 m (10 ft) ³⁾
Beschermingsklasse	IP68
Isolatieklasse	F
Max. schakelfrequentie	50/h

Legenda

* IG = binnendraad, AG = buitendraad

¹⁾ aanduiding volgens ISO 8601

²⁾ 2,5 min bedrijf/7,5 min pauze

³⁾ Geldt ook voor pompen met 30 m (98 ft) aansluitkabel.

2.3 Type-aanduiding

Voorbeeld: **Drain TMW 32/11HD-10M**

TM Serie

W Uitvoering:

- Zonder = standaard
- W = met twisterfunctie
- R = met vlakke afzuiging

32 Nominale diameter persaansluiting

11 Max. opvoerhoogte in m

HD Uitvoering voor agressieve media (AISI 316L)

10M Afwijkende kabellengte:

- Zonder = 4 m (13 ft) aansluitkabel
- 10M = 10 m (33 ft) aansluitkabel
- 30M = 30 m (98 ft) aansluitkabel

2.4 Leveringsomvang

Drain TM 32

- Pomp
- Slangaansluiting, bijgevoegd
- Inbouw- en bedieningsvoorschriften

Drain TMW 32

- Pomp
- Terugslagklep, voorgemonteerd
- Inbouw- en bedieningsvoorschriften

Drain TMR 32

- Pomp
- Terugslagklep, voorgemonteerd
- Inbouw- en bedieningsvoorschriften

2.5 Functies

2.5.1 Zelschakelende thermische motorbewaking

Wanneer de motor te heet wordt, wordt de pomp uitgeschakeld. Nadat de motor is afgekoeld, wordt de pomp automatisch weer ingeschakeld.

2.5.2 Vlotterschakelaar

De pomp (met uitzondering TM 32/8-10M) is met een vlotterschakelaar uitgerust. De pomp wordt met de vlotterschakelaar afhankelijk van het niveau in- en uitgeschakeld:

- Vlotter boven: Pomp aan
- Vlotter onder: Pomp uit

3 Toepassing/gebruik

3.1 Toepassing

Voor het transport in huishoudelijke bereiken van:

- Afvalwater zonder fecaliën
 - Wasbakken
 - Douche/bad
 - Wasmachine
- Vuilwater (met kleine hoeveelheden zand en grind)
 - Regenwater
 - Drainagewater
- Mediumtemperatuur: 3 ... 40 °C (37 ... 104 °F), max. 90 °C (194 °F) gedurende 3 minuten

**LET OP****Alleen voor gebruik binnen gebouwen**

Gebruik pompen met een aansluitkabel van minder dan 10 m (33 ft) alleen binnen gebouwen. Gebruik buiten gebouwen is verboden!

Pomptype Wilo-Drain	Lengte aansluitkabel	Toepassing in de buitenlucht	Toepassing in gebouw
TM 32/7	4 m (13 ft)	—	•
TM 32/8-10M	10 m (33 ft)	•	•
TMW 32/8	4 m (13 ft)	—	•
TMW 32/8-10M	10 m (33 ft)	•	•
TMW 32/11	4 m (13 ft)	—	•
TMW 32/11-10M	10 m (33 ft)	•	•
TMW 32/11-30M	30 m (98 ft)	•	•
TMW 32/11HD	10 m (33 ft)	•	•
TMR 32/8	4 m (13 ft)	—	•
TMR 32/8-10M	10 m (33 ft)	•	•
TMR 32/11	4 m (13 ft)	—	•

Legenda:

— = niet toegestaan, • = toegestaan

3.2 Niet-beoogd gebruik**GEVAAR****Explosiegevaar door transporteren van explosieve media!**

Het transporteren van licht ontvlambare en explosieve media (benzine, kerosine enz.) in zuivere vorm is ten strengste verboden. Er bestaat risico op dodelijk letsel door explosie! De pompen zijn niet voor deze media ontworpen.

De pompompen mogen **niet worden gebruikt** voor het transport van:

- Onbehandeld afvalwater
- Afvalwater met fecaliën
- Drinkwater
- Media met harde bestanddelen (bijv. stenen, hout, metaal enz.)
- Media met grote hoeveelheden abrasieve stoffen (bijv. zand, grind).
- Viscosevloeistoffen (bijv. olie en vetten)
- Zeewater

Beoogd gebruik betekent ook dat u zich aan deze handleiding houdt. Elk ander gebruik wordt gezien als niet-beoogd.

VOORZICHTIG**Doorweekte verpakkingen kunnen openscheuren!**

Het product kan onbeschermd op de grond vallen en onherstelbaar beschadigd raken. Til natte verpakkingen voorzichtig op en vervang deze direct!

- Draag beschermingsmiddelen!
- Houd de pomp bij het dragen vast aan de greep. Het mag nooit aan de aansluitkabel worden gedragen of getrokken!
- Reinig de pomp en desinfecteer deze indien nodig.
- Persaansluiting vergrendelen.
- Bescherm de aansluitkabel tegen knikken en beschadigingen.
- Gebruik de originele verpakking voor transport en opslag.
- Pomp droog verpakken. Een natte of vochtige pomp kan de verpakking week maken.
- Opslagvoorwaarden:
 - Maximaal: -15 ... +60 °C (5 ... 140 °F), max. luchtvochtigheid: 90 %, niet-condenserend
 - Aanbevolen: 5 ... 25 °C (41 ... 77 °F), relatieve luchtvochtigheid: 40 ... 50%

5 Installatie en elektrische aansluiting**5.1 Opstellingswijzen**

Opstellingswijze	Wilo-Drain		
	TM ...	TMW ...	TMR ...
Stationair nat	•	•	•
Transporteerbaar nat	•	o	o
Droge opstelling	—	—	—
Horizontale opstelling	—	—	—

Legenda:

— = niet toegestaan, o = met aparte slangaansluiting mogelijk, • = mogelijk

5.2 Installatie

- Draag beschermingsmiddelen!
- Monteer geen beschadigde of defecte pomp.
- De gebruikslocatie is vorstvrij.
- Installeer de aansluitkabel op vakkundige wijze. De pomp mag tijdens het bedrijf geen gevaar opleveren (struikelen, beschadigen ...).
- De vlotterschakelaar kan vrij bewegen!

5.2.1 Stationaire natte opstelling

Bij de stationaire natte opstelling wordt de pomp direct op de persleiding aangesloten. Neem de volgende punten in acht en respecteer ze:

- De aangesloten persleiding moet zelfdragend zijn. De pomp mag niet door de persleiding worden ondersteund.
- Tijdens het bedrijf kan de pomp licht trillen. Deze trillingen moeten via de persleiding worden afgeleid.
- Persleiding spanningsvrij vastschroeven.
- Leidingaansluitingen met tape afdichten.

- Alle voorgeschreven armaturen moeten conform de lokale voorschriften worden geïnstalleerd (afsluiters, terugslagkleppen).
- Leg de persleiding vorstvrij aan.
- Om een eventuele opstuwing uit het openbare hoofdriool te vermijden, moet de persleiding als "zwanenhals" worden aangelegd.

De onderkant van de zwanenhals moet op het hoogste punt boven het plaatselijk vastgelegde rioolniveau liggen!

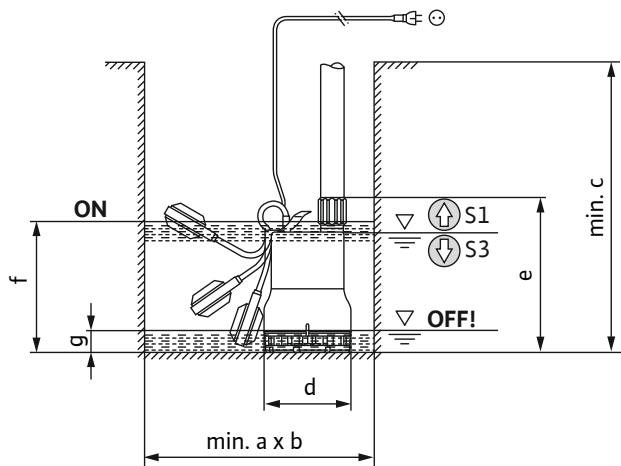


Fig. 2: Inbouwmaten en schakelpunten

ON	Inschakelniveau (maat: f)
OFF	Uitschakelniveau (maat: g)
⬆	Vulpeil boven: Continu bedrijf (bedrijfssituatie ondergedompeld)
⬇	Vulpeil onder: Intermittend bedrijf (bedrijfssituatie niet-ondergedompeld)

Inbouwmaten

Pomptype Wilo-Drain	a	b	c	d	e	f	g
------------------------	---	---	---	---	---	---	---

Afmetingen in mm

TM 32/7	350	350	300	165	294	237	14
TM 32/8	350	350	300	165	294	250	14
TMW 32/8	350	350	300	165	296	250	11
TMW 32/11	350	350	330	165	326	280	14
TMR 32/8	350	350	300	165	278	250	8
TMR 32/11	350	350	330	165	308	280	11

Afmetingen in inch

TM 32/7	14	14	11	6,5	11,6	9,3	0,6
TM 32/8	14	14	11	6,5	11,6	10	0,6
TMW 32/8	14	14	11	6,5	11,7	10	0,4
TMW 32/11	14	14	13	6,5	12,8	11	0,6
TMR 32/8	14	14	11	6,5	11	10	0,3
TMR 32/11	14	14	13	6,5	12,1	11	0,4

- ✓ De gebruikslocatie is voorbereid.
 - ✓ De persleiding is op de juiste manier geïnstalleerd
1. Draai de drukpijp in de persaansluiting van de pomp tot aan de aanslag.
 2. Plaats de pomp op de opstelplaats.

VOORZICHTIG! Om inzakken bij een zachte ondergrond te

voorkomen, moet een harde grondplaat op de opstelplaats worden gebruikt.

3. Persleiding met de drukpijp verbinden (bijv. flexibel slangdeel).
4. Aansluitkabel op de persleiding bevestigen en naar het stop-contact leiden.
 - ▶ De pomp is geïnstalleerd.

5.2.2 Mobiele natte opstelling

Bij de mobiele natte opstelling wordt de pomp vrij op de opstelplaats geplaatst. Neem de volgende punten in acht en respecteer ze:

- Borg de pomp tegen omvallen en wegglijden.
- Bevestig de drukslang vast op de slangaansluiting.
- ✓ De gebruikslocatie is voorbereid
- ✓ Drukslang aanwezig: Binnendiameter min. 1½"
- ✓ Slangklem aanwezig: Binnendiameter 40 – 60 mm (1,6 – 2,4 inch)
- ✓ Slangaansluiting aanwezig:
 - Drain TM ...: in leveringsomvang inbegrepen
 - Drain TMW .../TMR ...: Als toebehoren verkrijgbaar

1. Slangaansluiting inbouwen.

Drain TM ...

- Wartelmoer op het drukstuk losmaken.
- Slangaansluiting op het drukstuk plaatsen.
- Wartelmoer boven de slangaansluiting steken en op het drukstuk vastdraaien.

Drain TMW .../TMR ...

- De niet inbegrepen benodigde slangaansluiting tot aan de aanslag in het drukstuk indraaien.
- ⇒ Slangaansluiting ingebouwd.

2. Slang over de drukslang schuiven.
3. Drukslang op de slangaansluiting op het drukstuk schuiven.
4. Drukslang met de slangklem op de slangaansluiting bevestigen.
5. Plaats de pomp op de opstelplaats.

VOORZICHTIG! Om inzakken bij een zachte ondergrond te voorkomen, moet een harde grondplaat op de opstelplaats worden gebruikt.
6. Installeer de drukslang en bevestig deze op de voorgeschreven plaats (bijv. afvoer). **LET OP! Als de pomp in de volle pompput wordt geplaatst, moet de pomp bij het dompelen iets schuin worden gehouden. Hierdoor ontsnapt de lucht beter uit de pomp!**
7. De aansluitkabel naar de contactdoos leiden.
 - ▶ De pomp is geïnstalleerd.

5.3 Elektrische aansluiting

- Netaansluiting met volgens de voorschriften geïnstalleerde aardleiding.
- De lekstroom-veiligheidsschakelaar (RCD) met 30 mA is geïnstalleerd.
- Zekering netaansluiting: max. 10 A.
- De informatie op het typeplaatje met betrekking tot de spanning (U) en frequentie (f) komen overeen met de gegevens van de netaansluiting.

Sluit de pomp **niet** aan onder de volgende omstandigheden:

- Aansluitkabel beschadigd
Laat de aansluitkabel door een elektromonteur of de servicedienst vervangen.
- Geïsoleerde omvormer
Geïsoleerde omvormers worden gebruikt in autonome voedingen, zoals zonne-energievoeding en kunnen spanningspieken opwekken. Spanningspieken kunnen de pomp beschadigen.
- Meervoudig stopcontact
- “Energiezuinige stekker”
De energietoevoer naar de pomp wordt verminderd en de pomp kan oververhit raken.
- Bedrijf op de besturing van de starter
De pomp is niet goedgekeurd voor bedrijf op een frequentieomvormer of de besturing van een soft starter.
- Explosieve atmosferen
Sluit de pomp niet aan en gebruik deze niet in explosieve zones!

5.3.1 Aansluiting: Pomp met stekker

Contactdoos (type E of type F) voorzien van randaarde. Steek de stekker in de contactdoos om de pomp aan te sluiten.



LET OP

Pomp is bedrijfsklaar of start!

Als de stekker in de contactdoos is gestoken, is de pomp direct startklaar of start:

- Pomp zonder **vlotterschakelaar**: Pomp wordt direct ingeschakeld!
- Pomp met **vlotterschakelaar**: De pomp is startklaar en wordt afhankelijk van het vulpeil ingeschakeld!
 - ▶ Het wordt aanbevolen om de contactdoos in en uit te schakelen met een aparte hoofdschakelaar!

5.3.2 Aansluiting: Pomp zonder stekker



GEVAAR

Levensgevaar door elektrische stroom!

Het niet juist handelen bij werkzaamheden aan elektrische installaties kan overlijden door een elektrische schok tot gevolg hebben!

- Laat werkzaamheden aan de elektrische installatie door een elektromonteur uitvoeren!
- Neem de lokale voorschriften in acht!

VOORZICHTIG

Onherstelbare schade door het binnendringen van water

Aansluitkabels zonder stekker hebben vrije kabeleinden. Via dit kabeleinde kan water de aansluitkabel en de pomp binnendringen. Daardoor worden de aansluitkabel en de pomp beschadigd. Dompel het einde van de aansluitkabel nooit in een vloeistof en sluit deze tijdens de opslag goed af.

Als de pomp op een schakelkast wordt aangesloten, moet u de stekker uit het stopcontact halen. Voer de aansluiting in de schakelkast als volgt uit:

Aderkleur	Klem in de schakelkast
Bruin (bn)	L (fase)
Blauw (bl)	N (nulleider)
Groen/geel (gn-ye)	Aarde (aardleiding)

Motorbeveiliging instellen

Stel de motorbeveiligingsschakelaar bij bedrijf in op de nominale stroom (zie typeplaatje).

6 Inbedrijfname



GEVAAR

Levensgevaar door elektrische stroom in begaanbare bassins!

Als mensen bij het medium zijn, mag u de pomp niet in bedrijf nemen. In het geval van een fout kan een elektrische schok tot de dood leiden! Alleen wanneer er geen mensen meer bij het medium zijn, schakelt u de pomp in.



LET OP

Toevoerhoeveelheid controleren!

Het maximale debiet moet lager zijn dan de maximale capaciteit van de pomp. Als de toevoerhoeveelheid hoger is, kan de pomp het geaccumuleerde debiet niet weg transporteren. De pompput kan overstromen!

6.1 Voor het inschakelen

Controleer voor het inschakelen de volgende punten:

- Is de elektrische aansluiting volgens de voorschriften uitgevoerd?
- Is de aansluitkabel veilig geïnstalleerd?
- Kan de vlotterschakelaar vrij bewegen?
- Wordt de temperatuur van het medium aangehouden?
- Wordt de dompeldiepte aangehouden?
- Zijn de persleiding en pompput vrij van afzettingen?
- Zijn alle afsluiters in de persleiding geopend?

6.2 In- en uitschakelen

De pomp wordt afhankelijk van de uitvoering in- en uitgeschakeld:

- Pomp **met** stekker, **zonder** vlotterschakelaar
De pomp wordt direct ingeschakeld nadat de stekker in de contactdoos is gestoken. Trek de stekker eruit om de pomp uit te schakelen.
- Pomp **met** stekker **en** vlotterschakelaar
De pomp wordt automatisch in- en uitgeschakeld bij het bereiken van het schakelniveau:
 - Vlotter boven: Pomp aan.
 - Vlotter onder: Pomp uit.

6.3 Testloop

Voer een testloop uit als de pomp stationair wordt ingebouwd (bijv. beerput, overloopput). Controleer de volgende punten met de testloop:

- Algemene voorwaarden (toevoerhoeveelheid, schakelpunten)
- Draairichting (bij 3~motoren)

De testloop moet 3 pompcycli omvatten.

1. Pompput overstromen: Toevoer openen.
LET OP! De benodigde toevoerhoeveelheid voor de testloop kan ook via een andere waterbron worden gesimuleerd.
2. Inschakelniveau bereikt: De pomp start.
3. Uitschakelniveau bereikt: De pomp stopt.
4. Twee verdere pompprocedures herhalen.
 - ▶ Als drie pompprocedures zonder problemen worden doorlopen, is de testloop afgesloten.

LET OP! Herhaal de testloop maandelijks als de pomp niet één keer per week wordt ingeschakeld.

6.4 Vlakke afzuiging Drain TMR

Om de vlakke afzuiging (2 mm/0,1 inch) volledig te gebruiken, moet u de vlotterschakelaar voor de inbedrijfname opbinden.

- ✓ De vlotterschakelaar is naar boven toe op de greep bevestigd.
- ✓ Er is een aparte in-/uitschakelaar aanwezig. Als de vlotter is opgebonden, start de pomp direct nadat de stekker in de contactdoos is gestoken!

1. Pomp op gebruikslocatie neerzetten.
2. De aansluitkabel naar de contactdoos leiden.
3. Stekker in contactdoos steken.
4. Pomp met aparte in-/uitschakelaar inschakelen.
5. Laat de pomp draaien totdat het restwaterniveau is bereikt.
LET OP! Een klein waterlek tussen de zuigkorf en het huis bij het bereiken van het restwaterniveau is normaal. Dit is nodig voor de bedrijfsveiligheid van de pomp.
6. Pomp met aparte in-/uitschakelaar uitschakelen.

6.5 Tijdens het bedrijf

VOORZICHTIG

Droogloop van de pomp is verboden!

Werking van de pomp zonder medium (droogloop) is verboden. Als het restwaterniveau is bereikt, pomp uitschakelen. Een droogloop kan de afdichting beschadigen en leidt tot onherstelbare schade aan de pomp.

Controleer de volgende punten:

- Toevoerhoeveelheid komt overeen met de capaciteit van de pomp.
- Vlotterschakelaar werkt correct.
- Aansluitkabel is niet beschadigd.
- De pomp is vrij van afzettingen en verroestingen.

7 Demontage



GEVAAR

Gevaar voor infectie door gezondheidsschadelijke media!



In stilstaand water kunnen schadelijke bacteriën worden gevormd. Als er gevaar voor kiemvorming bestaat, neem dan de volgende punten in acht:

- Zorg voor voldoende ventilatie.
- Draag een ademhalingsbeschermingsmasker, bijv. Halfmasker 3M serie 6000 met filter 6055 A2.
- Desinfecteer het product.

- Draag beschermingsmiddelen!
- Delen van het huis kunnen afhankelijk van de bedrijfssituatie en -duur warmer worden dan 40 °C (104 °F).
 - Pak het product altijd aan de draagbeugel vast.
 - Laat het product afkoelen.
- Reinig het product grondig.

7.1 Stationaire natte opstelling

1. Sluit de afsluiters in de toevoer- en persleiding.
2. Schakel de pomp uit.
Pomp **met** stekker: Trek de stekker eruit.
De pomp is vast aangesloten (**zonder** stekker): Koppel de pomp los van het elektriciteitsnet. **GEVAAR! Laat werkzaamheden aan het elektriciteitsnet door een elektromonteur uitvoeren!**
3. Aansluitkabel van de persleiding losmaken.
4. Ontkoppel de pomp met drukpijp van de persleiding.
5. Til de pomp aan de greep uit de bedrijfsruimte.
6. Drukpijp van het drukstuk afschroeven.
7. Wind de aansluitkabel op en plaats hem aan de pomp.
8. Reinig de pomp en persleiding grondig.
 - ▶ De pomp is gedemonteerd.

Als de pomp gemonteerd blijft, moeten de volgende punten in acht worden genomen:

- Bescherm de pomp tegen vorst en ijs:
 - dompel de pomp volledig onder in het medium.
 - Min. omgevingstemperatuur: +3 °C (+37 °F)
 - Min. temperatuur van het medium: +3 °C (+37 °F)
- Om verroestingen en verstoppingen tijdens langere perioden van stilstand te voorkomen, schakelt u de pomp om de 2 maanden in voor een pompprocedure. Een testloop mag alleen onder de geldige bedrijfsomstandigheden plaatsvinden.

Als de genoemde punten niet kunnen worden gegarandeerd, demonteer de pomp dan!

7.2 Mobiele natte opstelling

1. Pomp uitschakelen: Trek de stekker eruit.
2. Til de pomp aan de greep uit de bedrijfsruimte.
3. Slangklem losmaken en drukslang van het drukstuk losmaken.
4. Wind de aansluitkabel op en plaats hem aan de pomp.
5. Reinig de pomp en drukslang grondig.

8 Reiniging

- Draag beschermingsmiddelen!
De beschermingsmiddelen voorkomen contact met bacteriën die een gevaar vormen voor de gezondheid en met desinfectiemiddelen.
- Neem de informatie van de fabrikant in acht als er een desinfectiemiddel wordt gebruikt!
 - Draag beschermingsmiddelen volgens de instructies van de fabrikant! Neem bij twijfel contact op met de vakhandel.
 - Instrueer alle personen over het desinfectiemiddel en de juiste omgang ermee!
- Zorg voor spoelwater in het afvalwaterriool.

8.1 Pomp reinigen

- ✓ De pomp is gedemonteerd.
 - ✓ Er is ontsmettingsmiddel aanwezig.
1. Stekker of vrij kabeleinde waterdicht verpakken!
 2. Spoel pomp en kabel af onder stromend, helder water.
 3. Om het riool van de mantelkoeling te reinigen, moet u het water door het drukstuk laten lopen.
 4. Spoel mechanische onderdelen zoals drukpijp of drukslang af onder stromend, helder water.
 5. Spoel vervuilingen op de vloer in het afvalwaterriool.
 6. Laat de pomp drogen.
 7. Stekker of vrij kabeleinde alleen met een vochtige doek reinigen!
 - ▶ Pomp gereinigd. Verpak de pomp en berg deze op.

LET OP! Als de zuigkorf en de wervelinrichting (twisterfunctie) sterk vervuild zijn, demonteert u de zuigkorf en de wervelinrichting voor grondige reiniging!

8.2 Zuigkorf demonteren en reinigen

In het geval van sterke vervuiling en verroesting demonteert u de zuigkorf en reinigt u deze. **LET OP! Bij de pomp Drain TMW ... moet eerst de wervelinrichting (twisterfunctie) worden gedemonteerd!**



WAARSCHUWING

De waaier en de zuigkorf hebben scherpe randen!

Op de waaier en de zuigkorf kunnen scherpe randen ontstaan. Er bestaat gevaar voor snijletsel!

- Draag veiligheidshandschoenen!

1. Plaats de pomp horizontaal op een stevige ondergrond.
2. Beveilig het pomp tegen wegglijden.
3. 4x bevestigingsschroeven (Ø4x60 mm) onder aan de zuigkorf losschroeven.
4. Verwijder de zuigkorf van het pomphuis.
5. Spoel zuigkorf en waaier af onder stromend, helder water. Verwijder vaste stoffen met de hand.
6. Controleer de O-ring op het pomphuis. Als de O-ring is beschadigd (scheuren, poreus, knelpunten), moet de O-ring worden vervangen: Ø155x2 mm.
7. Zuigkorf op een vaste ondergrond neerzetten.

8. Plaats de pomp van boven op de zuigkorf. **VOORZICHTIG! Materiële schade! Wanneer de zuigkorf op het pomphuis wordt gedrukt, de O-ring niet beschadigen!**
9. Draai de pomp om en draai de 4x bevestigingsschroeven (Ø4x60 mm) tot aan de aanslag aan. **LET OP! Versleten schroeven vervangen!**
 - ▶ Als de zuigkorf is gereinigd en gemonteerd, sluit de reinigingswerkzaamheden dan af.

8.3 Wervelinrichting demonteren en reinigen

In het geval van sterke vervuiling en verroesting demonteert u de wervelinrichting en reinigt u deze.

1. Plaats de pomp horizontaal op een stevige ondergrond.
2. Beveilig het pomp tegen wegglijden.
3. 4x bevestigingsschroeven (Ø3,5x14 mm) onder de wervelinrichting losdraaien.
4. Wervelinrichting van zuigkorf afnemen.
5. Spoel de wervelinrichting af onder stromend, helder water. Verwijder vaste stoffen met de hand.
6. Verwijder indien nodig de zuigkorf, maak hem schoon en plaats hem opnieuw.
7. Plaats de wervelinrichting op de zuigkorf.
8. Draai 4x bevestigingsschroeven (Ø3,5x14 mm) tot aan de aanslag aan. **LET OP! Versleten schroeven vervangen!**
 - ▶ Als de wervelinrichting is gereinigd en gemonteerd, sluit de reinigingswerkzaamheden dan af.

9 Onderhoud

9.1 Algehele revisie

Na 1500 bedrijfsuren de pomp door de servicedienst laten controleren. Alle elementen moeten op slijtage worden gecontroleerd, beschadigde onderdelen worden vervangen.

10 Storingen, oorzaken en oplossingen

Pomp start niet of wordt na korte tijd uitgeschakeld

1. Onderbreking van de stroomtoevoer
 - ⇒ Elektrische aansluiting van de pomp controleren.
 - ⇒ Zekeringen/lekstroom-veiligheidsschakelaar door de elektromonteur laten controleren.
2. Thermische motorbewaking is geactiveerd
 - ⇒ Pomp laten afkoelen, pomp start automatisch.
 - ⇒ Pomp schakelt te vaak en/of uit. Schakelcyclus van de vlotterschakelaar controleren.
 - ⇒ Temperatuur van het medium te hoog. Temperatuur controleren, eventueel andere pomp gebruiken.
3. Zuigstuk/zuigkorf/waaier verzand/verstopt
 - ⇒ Pomp uit bedrijf nemen en reinigen.
4. Vlotterschakelaar werkt niet
 - ⇒ De vlotterschakelaar moet zich vrij kunnen bewegen.

Pomp start, maar draait niet.

1. Persleiding/drukpijp verstopt
 - ⇒ Persleiding vrij spoelen.

- ⇒ Drukslang doorspoelen.
 - ⇒ Verwijder knikken in de drukslang.
2. Terugslagklep vervuild
 - ⇒ Pomp uit bedrijf nemen, demonteren en persaansluiting reinigen.
 - ⇒ Vervang een defecte terugslagklep.
 3. Waterstand te laag
 - ⇒ Toevoer controleren.
 - ⇒ Pomp pompt te diep. Schakelcyclus van de vlotterschakelaar controleren.
 4. Zuigstuk/zuigkorf verzand/verstopt
 - ⇒ Pomp uit bedrijf nemen en reinigen.
 5. Lucht in de pomp/persleiding
 - ⇒ Laat de pomp iets kantelen, de lucht kan ontsnappen.
 - ⇒ Installeer het ontluichtingsapparaat in de persleiding.

Pomp loopt, capaciteit neemt af

1. Persleiding/drukpomp verstopt
 - ⇒ Persleiding vrij spoelen.
 - ⇒ Drukslang doorspoelen.
 - ⇒ Verwijder knikken in de drukslang.
2. Zuigstuk/zuigkorf verzand/verstopt
 - ⇒ Pomp uit bedrijf nemen en reinigen.
3. Lucht in de pomp/persleiding
 - ⇒ Laat de pomp iets kantelen, de lucht kan ontsnappen.
 - ⇒ Installeer het ontluichtingsapparaat in de persleiding.
4. Teken van slijtage
 - ⇒ Neem contact op met de servicedienst.

Servicedienst

Helpen de genoemde punten niet om de storing te verhelpen, neem dan contact op met de servicedienst. Als de servicedienst voor diensten wordt ingeschakeld, kan dit kosten met zich meebrengen! Precieze informatie hierover kan bij de servicedienst worden opgevraagd.

11 Reserveonderdelen

De bestelling van reserveonderdelen verloopt via de servicedienst. Om latere vragen of verkeerde bestellingen te voorkomen, moet altijd het serie- of artikelnummer worden opgegeven. **Technische wijzigingen voorbehouden!**

12 Afvoeren

12.1 Informatie over het verzamelen van gebruikte elektrische en elektronische producten

Door dit product op de voorgeschreven wijze af te voeren en correct te recyclen, worden milieuschade en persoonlijke gezondheidsrisico's voorkomen.



LET OP

Afvoer via het huisvuil is verboden!

In de Europese Unie kan dit symbool op het product, de verpakking of op de bijbehorende documenten staan. Het betekent dat de betreffende elektrische en elektronische producten niet via het huisvuil afgevoerd mogen worden.

Voor een correcte behandeling, recycling en afvoer van de betreffende afgedankte producten dienen de volgende punten in acht te worden genomen:

- Geef deze producten alleen af bij de daarvoor bedoelde, gecertificeerde inzamelpunten.
- Neem de lokale voorschriften in acht!

Vraag naar informatie over de correcte afvoer bij de gemeente, de plaatselijke afvalverwerkingsplaats of bij de verkoper van het product. Meer informatie over recycling is te vinden op www.wilo-recycling.com.





wilo



Local contact at
www.wilo.com/contact

Pioneering for You

WILO SE
Wilopark 1
44263 Dortmund
Germany
T +49 (0)231 4102-0
T +49 (0)231 4102-7363
wilo@wilo.com
www.wilo.com