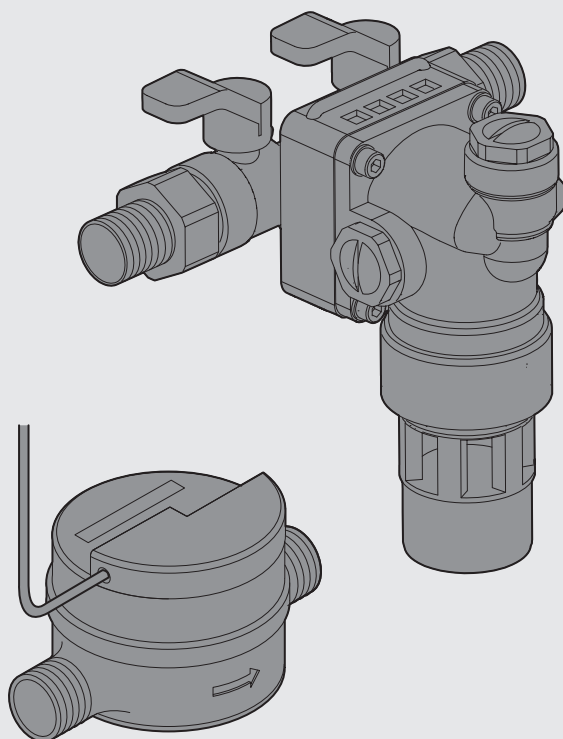


Reflex Fillset Compact Twist

- DE Gebrauchsanleitung
- EN Instructions for use
- FR Notice d'utilisation
- NL Gebruiksaanwijzing
- HU Használati utasítás
- PL Instrukcja obsługi
- RU Инструкция по применению
- CS Návod k použití
- EL Οδηγίες χρήσης
- SV Bruksanvisning
- DA Brugsanvisning
- LV Lietošanas instrukcija
- LT Naudojimo instrukcija
- NO Bruksanvisning
- SK Návod na používanie
- ET Kasutusjuhend
- KO 사용 설명서
- UK Інструкція з експлуатації
- IS Notkunarleiðbeiningar







Reflex Fillset Compact Twist

**Reflex Fillset Compact Twist
with M-Bus water meter**



?

	? 04 – 09	! 10 – 19	☒ 20 – 21	i 22 – 25
DE	Symbole	Sicherheitshinweise	Lieferumfang	Planung
EN	Symbols	Safety instructions	Scope of delivery	Planning
FR	Symboles	Consignes de sécurité	Contenu de la livraison	Planification
NL	Symbolen	Veiligheidsaanduidingen	Leveringsomvang	Planning
HU	Szimbólumok	Biztonsági tudnivalók	Szállítási terjedelem	Tervezés
PL	symbole	wskazówki dotyczące bezpieczeństwa	zakres dostawy	schemat
RU	Символы	Указания по технике безопасности	Объем поставки	Проектирование
CS	Symboly	Bezpečnostní pokyny	Rozsah dodávky	Projektování
EL	Σύμβολα	Υποδείξεις ασφαλείας	Παραδοτέος εξοπλισμός	Σχεδιασμός
SV	Symboler	Säkerhetsanvisningar	Leveransomfattning	Planering
DA	Symboler	Sikkerhedsanvisninger	Leveringsomfang	Planlægning
LV	Simboli	Drošības norādes	Piegādes komplekts	Projektēšana
LT	Simboliai	Saugos nurodymai	Komplekto sudėtis	Planavimas
NO	Symboler	Sikkerhetsanvisninger	Leveringsomfang	Planlegging
SK	Symboly	Bezpečnostné pokyny	Rozsah dodávky	Plánovanie
ET	Sümbol	Ohutusjuhised	Tarnemaht	Planeerimine
KO	기호	안전 지침	배송 범위	계획
UK	Символи	Вказівки щодо техніки безпеки	Комплект доставки	Планування
IS	Tákn	Öryggisleiðbeiningar	Innihald sendingar	Áætlun

 26 – 29	 30	 31 – 33	 34 – 35
Montage	Inbetriebnahme	Pflege und Wartung	Service Download
Installation	Commissioning	Care and maintenance	Service download
Montage	Mise en service	Entretien et maintenance	Service téléchargement
Instalatie	Ingebruikname	Reiniging en onderhoud	Service en download
Összeszerelés	Beüzemelés	Ápolás és karbantartás	Szerviz letöltés
montaż	uruchomienie	ochrona i konserwacja	materiały do pobrania
Монтаж	Ввод в эксплуатацию	Уход и техническое обслуживание	Сервис и загрузки
Montáž	Uvedení do provozu	Péče a údržba	Service download
Εγκατάσταση	Θέση σε λειτουργία	Φροντίδα και συντήρηση	Λήψη οδηγιών Service
Montering	Driftsättning	Skötsel och underhåll	Service nedladdning
Montering	Idrifttagning	Pleje og vedligeholdelse	Service Download
Montāža	Ekspluatācijas uzsākšana	Kopšana un apkope	Service, lejupielāde
Montavimas	Eksplotacijos pradžia	Priežiūra ir techninė priežiūra	Priežiūros atsisiuntimai
Montering	Igangsetting	Stell og vedlikehold	Service nedlasting
Montáž	Uvedenie do prevádzky	Starostlivosť a údržba	Service a stiahnutie
Paigaldamine	Kasutuselevõtt	Korrasoid ja hooldus	Teenuse allalaadimine
설치	시동	관리 및 유지보수	서비스 다운로드
Монтаж	Введення в експлуатацію	Догляд і техобслуговування	Завантаження обслуговування
Uppsetning	Gangsetning	Viðhald	Niðurhal, þjónustuforrit









?

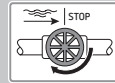
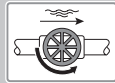
				
DE	Gewicht	Material Gehäuse	Material Dichtelemente	Zulässiger Betriebsüberdruck
EN	Weight	Housing material	Sealing elements material	Permissible excess operating pressure
FR	Poids	Matériau boîtier	Matériau éléments d'étanchéité	Pression de service autorisée
NL	Gewicht	Materiaal behuizing	Materiaal afdichtingselementen	Toegestane bedrijfsdruk
HU	Súly	Burkolat anyaga	Tömítőelemek anyaga	Megengedett üzemi nyomás
PL	Masa	Materiał obudowy	Materiał elementów uszczelniających	Dopuszczalne nadciśnienie robocze
RU	Вес	Материал корпуса	Материал уплотнительных элементов	Допустимое избыточное рабочее давление
CS	Hmotnost	Materiál skříně	Materiál těsnících prvků	Přípustný provozní tlak
EL	Βάρος	Υλικό περιβλήματος	Υλικό στεγανοποιητικών στοιχείων	Επιτρεπόμενη υπερπίεση λειτουργίας
SV	Vikt	Material hus	Material tätningar	Tillåtet driftövertryck
DA	Vægt	Materiale	Materiale tætningselementer	Tilladt driftovertryk
LV	Svars	Korpusa materiāls	Bļīvu materiāls	Pieļaujama darba virsspiediens
LT	Svoris	Korpuso medžiaga	Tarpiklių medžiaga	Leistinas darbinis slėgis
NO	Vekt	Materiale kapsling	Materiale tetteelementer	Tillatt driftsovertrykk
SK	Hmotnosť	Materiál krytu	Materiál tesniacich prvkov	Přípustný prevádzkový tlak
ET	Kaal	Korpuse materjal	Tihenduselementide materjal	Lubatav tööülerõhk
KO	무게	하우징 재료	실링 부품 재료	허용 작동 과압
UK	Bara	Матеріал корпусу	Ущільнювальний елемент матеріалу	Допустимий робочий надлишковий тиск
IS	Þyngd	Efni, hús	Efni, þéttingareiningar	Leyfilegur rekstrarofþrýstingur




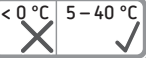




Betriebstemperatur eingangsseitig	Betriebstemperatur ausgangsseitig	Durchflusskennwert kvs	Durchflussleistung bei Druckverlusten
Operating temperature on the input side	Operating temperature on the output side	Flow coefficient kvs	Flow rate in the event of pressure losses
Température de service côté entrée	Température de service côté sortie	Valeur nominale débit Kvs	Puissance de débit en cas de perte de pression
Bedrijfstemperatuur aan invoerzijde	Bedrijfstemperatuur aan uitvoerzijde	Doorstroomcoëfficiënt kvs	Debiet bij drukverlies
Üzemi hőmérséklet a bemeneti oldalon	Üzemi hőmérséklet a kimeneti oldalon	Átfolyási mutató, kvs	Átfolyási teljesítmény nyomásvesztéséget esetén
Temperatura robocza po stronie wejścia	Temperatura robocza po stronie wyjścia	Parametr przepływu kvs	Wydajność przepływu przy stratach ciśnienia
Рабочая температура со стороны входа	Рабочая температура со стороны выхода	Коэффициент расхода kvs	Пропускная способность при потере давления
Provozní teplota na straně vstupu	Provozní teplota na straně výstupu	Průtokový součinitel kvs	Prostupnost při ztrátách tlaku
Θερμοκρασία λειτουργίας πλευράς εισόδου	Θερμοκρασία λειτουργίας πλευράς εξόδου	Χαρακτηριστική τιμή παροχής kvs	Ρυθμός παροχής με απώλειες πίεσης
Drifttemperatur på ingångssidan	Drifttemperatur på utgångssidan	Flödeskaraktistik kvs	Genomströmning vid tryckförluster
Drifttemperatur indgangssiden	Drifttemperatur udgangssiden	Flowhastighedsværdi kvs	Strømningseffekt ved tryktab
Darbibas temperatūra ieejas pusē	Darbibas temperatūra izejas pusē	Caurplūduma rādītājs, kvs	Caurplūduma jauda ar spiediena zudumiem
Darbinē temperatūra įvado pusėje	Darbinė temperatūra išvado pusėje	Srauto parametras, kvs	Pralaidumas slėgio sumažėjimo metu
Drifttemperatur på inngang	Drifttemperatur på utgang	Gjennomstrømningskoeffisient kvs	Gjennomstrømningsrate ved trykktap
Prevádzková teplota na strane vstupu	Prevádzková teplota na strane výstupu	Hodnota prietoku kvs	Výkon prietoku pri stratách tlaku
Sisenemispoolne töötemperatuur	Väljumispoolne töötemperatuur	Läbivoolu tunnusväärtus kvs	Läbivoolumaht rõhukao korral
입구측 작동 온도	출구측 작동 온도	유량 특성값(kvs)	압력 손실 시 유량 특성값
Робоча температура на вході	Робоча температура на виході	Коефіцієнт витрати: kvs	Швидкість потоку за трати тиску
Rekstrarhiti, inngangur	Rekstrarhiti, útgangur	Gegnumstreymisgildi, kvs	Gegnumstreymisafköst við þrýstingstap

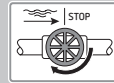
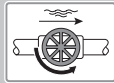
?

	 	 	 	
DE	Achtung! Funktionsstörung.	Hinweis. Wichtige Hinweise zur korrekten Montage.		
	Die vorgeschriebene Umgebungstemperatur beachten!	Fließrichtung beachten!	Vor der Inbetriebnahme eine Dichtheitsprüfung durchführen!	
EN	Attention! Malfunction.	Note. Important instructions for correct assembly.		
	Note the prescribed ambient temperatures!	Note the direction of flow!	Carry out a leak test prior to commissioning!	
FR	Attention ! Défaut de fonctionnement.	Note : Remarques importantes concernant le montage correct.		
	Surveiller la température ambiante prescrite !	Respecter le sens du débit !	Effectuer un contrôle d'étanchéité avant la mise en service !	
NL	Let op! Functiestoring.	Aanwijzing. Belangrijke informatie voor een correcte montage.		
	Let op de voorgeschreven omgevingstemperatuur!	Let op de stromingsrichting!	Voer voor de inbedrijfstelling en lektest uit!	
HU	Figyelem! Működési zavar.	Értesítés. Helyes összeszerelésre vonatkozó fontos tudnivalók.		
	Vegye figyelembe az előírt környezeti hőmérsékletet!	Vegye figyelembe a folyásirányt!	Beüzemelés előtt ellenőrizze a tömítettségét!	
PL	Uwaga! Zakłócenie działania.	Wskazówka. Ważne wskazówki dotyczące prawidłowego montażu.		
	Przestrzegać zalecaną temperatury otoczenia!	Przestrzegać kierunku przepływu!	Przed uruchomieniem przeprowadzić kontrolę szczelności!	
RU	Внимание! Функциональная неисправность.	Уведомление. Важные указания для правильного монтажа.		
	Соблюдайте предписанную температуру окружающей среды!	Соблюдайте направление протекания!	Перед вводом в эксплуатацию проверьте герметичность!	
CS	Pozor! Porucha funkce.	Upozornění. Důležité pokyny pro správnou montáž.		
	Dodržujte předepsanou teplotu prostředí!	Dodržte správný směr průtoku!	Před uvedením do provozu proveďte kontrolu těsnosti!	
EL	Προσοχή! Δυσλειτουργία.	Υπόδειξη. Σημαντικές υποδείξεις για τη σωστή τοποθέτηση.		
	Τηρείτε την προδιαγραφόμενη θερμοκρασία περιβάλλοντος!	Προσέξτε την κατεύθυνση ροής!	Πριν από τη θέση σε λειτουργία διενεργήστε έλεγχο στεγανότητας!	
SV	OBS! Funktionsstörning.	Observera. Viktiga anvisningar för korrekt montering.		
	Observera föreskriven omgivningstemperatur!	Observera flödesriktningen!	Genomför en täthetskontroll före driftsättningen!	



?

	 	 	 	
DA	Advarsel! Funktionsfejl.	Bemærk. Vigtig information til korrekt montering.		
	Overhold den foreskrevne omgivelsestemperatur!	Vær opmærksom på strømningretning!	Gennemfør en tæthedskontrol før idrifttagning!	
LV	Uzmanību! Darbības traucējums.	Norāde. Svarīgas norādes pareizai montāžai.		
	Ievērojiet noteikto apkārtējo temperatūru!	Ņemiet vērā plūsmas virzienu!	Pirms ekspluatācijas uzsākšanas jāveic hermētiskuma pārbaude!	
LT	Dėmesio! Veikimo triktis.	Nurodymas. Svarbūs teisingo montavimo nurodymai.		
	Atkreipkite dėmesį į nustatytą aplinkos temperatūrą!	Atkreipkite dėmesį į srauto kryptį!	Prieš eksploatacijos pradžią patikrinkite sandarumą!	
NO	Obs! Funksjonsfeil.	Merknad. Viktige merknader om korrekt montering.		
	Pass på foreskrevet omgivelsestemperatur!	Pass på flytretning!	Kontroller tetthet før igangsetting!	
SK	Pozor! Porucha funkcie.	Upozornenie. Dôležité upozornenia pre správnu montáž.		
	Dodrživajte predpísané teploty okolia!	Dodrživajte smer prúdenia!	Pred uvedením do prevádzky vykonajte skúšku tesnosti!	
ET	Tähelepanu! Talitlustõrge.	Märkus. Oluline teave korrektse paigalduse kohta.		
	Järgige eltenähtud keskkonnatemperatuuri!	Järgige voolusuunda!	Tehke enne kasutuselevõttu lekkekontroll!	
KO	주의 기능 장애	참조. 올바른 설치 관련 중요한 참조		
	규정된 주변 온도에 유의하십시오!	흐름 방향에 유의하십시오!	시동 전 누설 점검을 수행하십시오!	
UK	Увага! Несправність.	Важливо. Важливі інструкції з правильного монтажу.		
	Обов'язково врахуйте зазначену температуру навколишнього середовища!	Дотримуйтеся правильного напрямку потоку!	Перед введенням в експлуатацію проведіть випробування на герметичність!	
IS	Varúð! Rekstrartruflun.	Vísbanding: mikilvægar vísbandingar fyrir rétta uppsetningu.		
	Farið eftir uppgefnum umhverfishita!	Athugið flæðisátt!	Sannprófið þéttingu fyrir gangsetningu!	



Vær opmærksom på afspærringens position!

Rengør snavssamler og BA-patron under rindende vand!

Åbn afspærring.

Luk afspærring.

Nemiet vērā noslēģelementa stāvokli!

Netīrumu uztvēršanas siets un BA patronas jātīra tekošā ūdenī!

Noslēģelementa atvēršana.

Noslēģelementa aizvēršana.

Atkreipkite dėmesį į atkirtos padėtį!

Išvalykite purvo surinkimo sietaį ir BA lizdą po tekančiu vandeniu!

Atidarykite atkirtas.

Uždarykite atkirtas.

Pass på posisjonen til sperringene!

Rengjør sil og BA-patron under rennende vann!

Åpne sperringene.

Lukk sperringene.

Dodržiavajte polohu uzáverov!

Vyčistite sitko na zachytávanie nečistôt a BA patrónu pod tečúcou vodou!

Otvorte uzavery.

Zatvorte uzavery.

Järgige tökete asendit!

Puhastage mustusesõel ja BA-padrund voolava vee all!

Avage sulgurid.

Sulgege sulgurid.

차단기 위치에 유의하십시오!

먼지 수집망 및 BA 카트리지를 흐르는 물로 세척하십시오!

차단기를 여십시오.

차단기를 닫으십시오.

Зверніть увагу на положення бар'єра!

Очистьте вловлювач бруду й картридж БА під проточною водою!

Бар'єр відкрито.

Бар'єр закрито.

Athugið stellingu tálmana!

Hreinsíð síu fyrir óhreiniindi og BA-hylkið undir rennandi vatni!

Opna tálmana.

Loka tálmunum.



Sicherheitshinweise

Reflex Fillset Compact Twist ist eine Armaturengruppe, welche die direkte Verbindung von Nachspeiseeinrichtungen für Heiz- und Kühlwassersysteme mit Trinkwassernetzen ermöglicht. Das Fillset Compact Twist verhindert das Rückfließen von Nichttrinkwasser in das öffentliche Trinkwasser bis einschließlich Flüssigkeitskategorie 4 nach DIN EN 1717. Die Systemtrennung erfolgt durch einen DVGW-zugelassenen Systemtrenner (Typ BA). Der optionale M-Bus Wasserzähler kontrolliert die Nachspeisemenge nach VDI 2035.

Wichtigkeit der Unterlage:

Anleitung vor Montage, Inbetriebnahme, Betrieb oder Wartung sorgfältig lesen und den Anweisungen folgen! Anleitung immer an den aktuellen Anlagenbetreiber weitergeben und zur späteren Verfügung aufbewahren!

Warnhinweise:

Warnhinweise in der Anleitung unbedingt beachten und befolgen.

Kennzeichnung wichtiger Warnhinweise:



Achtung. Gefahren, die zu Sachschäden an der Anlage oder Funktionsstörungen führen können.

Hinweis. Ergänzende Hinweise oder Informationen.

Allgemeine Sicherheitshinweise:

- Inbetriebnahme- und Wartungsarbeiten sowie Prüfungs- und Instandsetzungsarbeiten dürfen nur durch autorisierte Personen durchgeführt werden.
- Beim Austausch von Teilen dürfen nur Originalteile des Herstellers verwendet werden.
- Es sind geeignete Maßnahmen zur Temperatur- und Drucksicherung in der Versorgungsanlage zu treffen, damit die angegebenen maximal und minimal zulässigen Betriebsparameter nicht über- bzw. unterschritten werden.

- Vorsicht bei Arbeiten an einer heißen Anlage. Insbesondere an Verschraubungen besteht bei austretendem Wasser Verbrühungsgefahr und bei Berührung Verletzungsgefahr.
- Das Missachten dieser Anleitung, insbesondere der Sicherheitshinweise, kann zu Zerstörung und Defekten führen, Personen gefährden sowie die Funktion beeinträchtigen. Bei Zuwiderhandlung sind jegliche Ansprüche auf Gewährleistung und Haftung ausgeschlossen.
- Das Fillset Compact Twist darf nur in Räumen eingebaut werden, die vor Überflutung, Frost und hohen Temperaturen geschützt sowie gut belüftet sind. Die Armatur muss gut zugänglich sein.
- In Fließrichtung hinter dem M-Bus-Wasserzähler ist eine Absperrung vorzusehen, entweder in Form einer Fillssoft oder in Form einer externen Absperrung.

Bestimmungsgemäße Verwendung:

Das Fillset Compact Twist ist zur Nachspeisung von Wasser in den folgenden Reflex-Anlagen einzusetzen:

Fillcontrol Plus / Servitec / Variomat / Variomat Giga / Reflexomat
Andere Verwendungen sind nicht bestimmungsgemäß. Resultierende Schäden daraus sind ausgeschlossen von jeglicher Haftung.

Wartung:

Der Systemtrenner muss nach DIN EN 1717 mindestens einmal jährlich gewartet werden. Diese Wartung umfasst eine Funktionsprüfung der Armatur.

Entsorgung:

Das Fillset Compact Twist und der M-Bus Wasserzähler sind nach ihrer Lebensdauer sachgemäß zu entsorgen. Die national geltenden Gesetze zur Abfallverwertung bzw. -beseitigung sind zu beachten.



Safety instructions

The Reflex Fillset Compact Twist is a fittings set for the direct connection of make-up units for heating and cooling systems to drinking water mains. The Fillset Compact Twist stops the backflow of water that is not suitable for drinking into the public drinking water supply up to and including fluid category 4 to DIN EN 1717. Backflow prevention is achieved using a DVGW-approved backflow preventer (type BA). The optional M-Bus water meter controls the water make-up quantity in compliance with VDI 2035.

Importance of documentation:

Read the instructions carefully before installation, commissioning, operation or maintenance and follow the instructions. Always pass the instructions on to the current system operator and save them for later use.

Warnings:

Observe and comply with the warnings in these instructions.

Identification of important warnings:



Attention. Dangers that can result in damage to the system or malfunctions.

Note. Supplementary notes or information.

General safety instructions:

- Only authorised personnel are permitted to carry out commissioning and maintenance work as well as perform inspections and repairs.
- All replacement parts must be genuine manufacturer spare parts.
- To ensure compliance with and avoid overshooting or undershooting the prescribed maximum and minimum permissible operating parameters, suitable measures must be taken to maintain both the temperature and the pressure in the supply system.

- Caution when working on hot equipment. At screw connections in particular there is a risk of scalding from escaping water and injuries from contact.
- Disregarding these instructions, in particular the safety warnings, can result in irreparable damage and defects. It can also put personal health and safety at risk and impair the performance of the equipment. Any and all warranty or liability claims are excluded in the event of non-compliance with these instructions.
- The Fillset Compact Twist must only be installed in locations that are protected against flooding, frost and high temperatures and are also well-ventilated. The fitting must be easily accessible.
- A shut-off in the form of a Fillssoft or an external shut-off device must be fitted in the direction of flow downstream of the M-Bus water meter.

Intended use:

The Fillset Compact Twist is designed exclusively for use to make up water in the following Reflex installations:

Fillcontrol Plus / Servitec / Variomat / Variomat Giga / Reflexomat
No other uses are intended. Any and all liability claims are excluded in the event of use other than as intended.

Maintenance:

The backflow preventer must undergo maintenance at least annually in compliance with DIN EN 1717. Annual maintenance must include a functional test of the fitting.

Disposal:

The Fillset Compact Twist and the M-Bus water meter must be disposed of correctly and properly at the end of their service lives. National regulations for recycling or waste disposal must be observed.

FR Consignes de sécurité

Reflex Fillset Compact Twist est un groupe de robinetterie permettant le raccordement direct des dispositifs de réalimentation pour les systèmes de chauffage et les systèmes d'eau de refroidissement à des réseaux d'eau potable.

Le Fillset Compact Twist empêche le reflux de l'eau non potable dans l'eau potable publique jusqu'à la catégorie de liquides 4 incluse selon la norme DIN EN 1717. La séparation du système est effectuée par le biais d'un séparateur système (type BA) autorisé par le DVGW (fédération allemande du secteur du gaz et de l'eau). Le compteur d'eau M-Bus en option contrôle le débit de réalimentation d'après la directive VDI 2035.

Importance de la documentation :

Lire attentivement les instructions avant le montage, la mise en service, l'utilisation ou la maintenance et suivre les consignes !
Toujours transmettre les instructions à l'utilisateur actuel de l'installation et les conserver pour une consultation ultérieure !

Avertissement :

Respecter et prendre en compte les avertissements de la notice.

Marquage des avertissements importants :



Attention. Dangers pouvant entraîner des dommages matériels sur l'installation ou des dysfonctionnements.



Note : Remarques ou informations complémentaires.

Consignes de sécurité générales :

- La mise en service et les travaux d'entretien ainsi que les travaux de contrôle et les travaux de réparation ne doivent être effectués que par des personnes autorisées.
- Lors du remplacement de pièces, seules les pièces originales du fabricant peuvent être utilisées.
- Les mesures relatives à la protection de la température et de

la pression sur l'installation d'alimentation doivent être respectées afin que les paramètres d'exploitation maximal et minimal autorisés ne soient ni inférieurs ni supérieurs aux données indiquées.

- Faire preuve de vigilance lors de travaux sur une installation brûlante. En particulier au niveau des raccordements vissés, il existe un risque de brûlure lié à la sortie d'eau ainsi qu'un risque de blessure en cas de contact avec l'eau.
- Le non-respect de cette notice, et plus particulièrement des consignes de sécurité, peut causer des destructions et des dysfonctionnements, mettre des personnes en danger et nuire au bon fonctionnement de l'installation. En cas d'infraction, toute responsabilité et prétention à garantie sont exclues.
- Le Fillset Compact Twist ne peut être monté que dans des pièces, protégées des inondations, du gel et des températures élevées, et doivent être bien aérées. La robinetterie doit être facilement accessible.
- Prévoir un sectionnement derrière le compteur d'eau M-Bus dans le sens du débit, soit sous la forme d'un dispositif Fillsoft, soit sous la forme d'un sectionnement externe.

Utilisation conforme :

Le Fillset Compact Twist doit être utilisé pour la réalimentation de l'eau dans les installations Reflex suivantes :

Fillcontrol Plus / Servitec / Variomat / Variomat Giga / Reflexomat
Toutes les autres utilisations sont non conformes. Les dommages en résultant sont exclus de toute responsabilité.

Entretien :

Après leur cycle de vie, le Fillset Compact Twist est à entretenir au moins une fois par an, conformément à DIN EN 1717. Cet entretien inclut un contrôle du fonctionnement de la robinetterie.

Mise au rebut :

Après leur cycle de vie, le Fillset Compact Twist et le compteur M-Bus doivent être mis au rebut de façon conforme. Respecter les prescriptions nationales en matière de traitement et d'élimination des déchets.

NL Veiligheidsaanduidingen

Reflex Fillset Compact Twist is een set armaturen die de directe aansluiting van een navaleenheid voor verwarmings- en koelwatersystemen met drinkwaternetten mogelijk maakt.

De Fillset Compact Twist voorkomt dat niet-drinkbaar water terugstroomt naar openbaar drinkwater tot en met vloeistofcategorie 4 conform DIN EN 1717. Het systeem wordt gescheiden door een DVGW-gekeurde systemscheiding (type BA). De optionele M-Bus-watmeter controleert de bijvalhoeveelheid conform VDI 2035.

Belang van de documentatie:

Lees voorafgaand aan montage, inbedrijfstelling, gebruik of onderhoud de handleiding zorgvuldig door en volg de aanwijzingen hierin op! Verstrek de handleiding altijd aan de huidige exploitant en bewaar de handleiding voor toekomstige referentie!

Waarschuwing:

Neem altijd de waarschuwingen in de handleiding in acht en volg deze op.

Aanduiding van belangrijke waarschuwingen:



Let op. Gevaren die kunnen leiden tot materiële schade aan de installatie of tot storingen.



Aanwijzing. Aanvullende aanwijzingen of informatie.

Algemene veiligheidsinstructies:

- Zowel inbedrijfstellings- en onderhoudswerkzaamheden als test- en reparatiewerkzaamheden mogen alleen door geautoriseerde personen worden uitgevoerd.
- Als er onderdelen moeten worden vervangen, mogen alleen originele onderdelen van de fabrikant worden gebruikt.
- Er moeten passende maatregelen voor temperatuur- en drukbeveiliging worden genomen in het toevoersysteem zodat de

gespecificeerde maximaal en minimaal toegestane bedrijfsparameters niet worden over- of onderschreden.

- Wees voorzichtig wanneer u werkt aan een heet systeem. Vooral bij schroefkoppelingen bestaat gevaar voor verbranding door ontsnappend water en gevaar voor verwondingen bij aanraking.
- Het niet opvolgen van deze handleiding, en de veiligheidsinstructies in het bijzonder, kan leiden tot storingen en defecten, kan personen in gevaar brengen en de werking nadelig beïnvloeden. Bij overtreding is elke aanspraak op garantie en aansprakelijkheid uitgesloten.
- De Fillset Compact Twist mag alleen worden geïnstalleerd in ruimtes die beschermd zijn tegen overstrooming, vorst en hoge temperaturen en die goed worden geventileerd. Het armatuur moet goed toegankelijk zijn.
- In de stromingsrichting achter de M-Bus-watmeter moet een afsluiting worden gemaakt, ofwel in de vorm van een Fillsoft ofwel in de vorm van een externe afsluiting.

Beoogd gebruik:

De Fillset Compact Twist is bedoeld voor het bijvullen van water in de volgende Reflex-systemen:

Fillcontrol Plus / Servitec / Variomat / Variomat Giga / Reflexomat

Het is niet bedoeld voor andere toepassingen. Eventuele schade die voortvloeit uit niet-beoogd gebruik, is uitgesloten van elke vorm van aansprakelijkheid.

Onderhoud:

De systemscheiding moet conform DIN EN 1717 minimaal één keer per jaar worden onderhouden. Dit onderhoud omvat een functiecontrole van het armatuur.

Verwijdering:

De Fillset Compact Twist en de M-Bus-watmeter moeten na hun levensduur op geschikte wijze worden afgevoerd. De nationaal geldende wetgeving inzake het recyclen of afvoeren van afval moet daarbij in acht worden genomen.



Biztonsági tudnivalók

A Reflex Fillset Compact Twist egy olyan szerelvénycsoport, amely lehetővé teszi a fűtő- és hűtővízrendszerek autántöltő berendezéseinek ivóvízhálózattal való közvetlen összekötését.

A Fillset Compact Twist a DIN EN 1717 szabvány szerinti 4. folyadékkezelőberendezés kategóriájába sorolható, ami ivásra szánt víz visszafolyását a közüzemi ivóvízbe. A rendszerelválasztás a DVGW által engedélyezett (BA típusú) rendszerelválasztóval történik.

A külön vásárolható M-buszos vízmérő ellenőrzi a VDI 2035 szerinti autántöltési mennyiséget.

Dokumentumok fontossága:

Beszérelés, beüzemelés, üzemeltetés vagy karbantartás előtt olvassa el figyelmesen az útmutatót, és kövesse az utasításokat! Az utasítást mindig adja tovább a berendezés aktuális üzemeltetőjének, és őrizze meg későbbi használat céljából!

Figyelmeztetések:

Feltétlenül vegye figyelembe és kövesse a jelen útmutatóban található figyelmeztetéseket.

Fontos figyelmeztetések jelölése:



Figyelem. Olyan veszélyeket jelöl, amelyek anyagi kárt vagy működési zavart okozhatnak a berendezésen.

Értesítés. Kiegészítő megjegyzéseket és információkat jelöl.

Általános biztonsági tudnivalók:

- A beüzemelési és karbantartási munkákat, valamint az ellenőrzési- és üzembe helyezési munkákat kizárólag arra felhatalmazott személyek hajthatják végre.
- Alkatrészek cseréje esetén kizárólag a gyártó eredeti alkatrészeit szabad használni.

- Tegye meg a megfelelő intézkedéseket az ellátó berendezés hőmérsékletének és nyomásának biztosítása érdekében, hogy a berendezés ne lépje túl a megadott maximálisan és minimálisan megengedett üzemeltetési paramétereket.

- Vigyázzon a forró berendezésen végzett munka közben. Vízkilépés esetén különösen a csavarkötéseknél áll fenn forrázásveszély és megérintésük esetén sérülésveszély.

- A jelen útmutató, különösen a biztonsági tudnivalók figyelmen kívül hagyása a berendezés megrongálódásához és meghibásodásához vezethet, veszélyes lehet az emberekre nézve és hátrányosan befolyásolhatja a működést. Az utasítások megsértése esetén mindennemű garanciális és jótállási igény kizárt.

- A Fillset Compact Twist kizárólag árvíz, fagy és magas hőmérséklet ellen védett, jól szellőző helyiségbe építhető be. A szerelvénynek jól hozzáférhetőnek kell lennie.

- A folyásirányban az M-buszos vízmérő mögött lezárást kell elhelyezni Fillsoft patron vagy külső lezárás formájában.

Renderletésszerű használat:

A Fillset Compact Twist víz autántöltésére szolgál a következő Reflex berendezésekben:

Fillcontrol Plus / Servitec / Variomat / Variomat Giga / Reflexomat

Az ettől eltérő használat nem renderletésszerűnek minősül. Az ebből eredő károk mindennemű felelősséget kizárnak.

Karbantartás:

A rendszerelválasztó karbantartását évente legalább egyszer el kell végezni a DIN EN 1717 szabvány szerint. Ez a karbantartás magába foglalja a szerelvény működésének ellenőrzését.

Ártalmatlanítás:

A Fillset Compact Twist terméket és az M-buszos vízmérőt az élettartam lejártát követően szakszerűen kell ártalmatlanítani. Vegye figyelembe a hulladékhasznosításra, illetve ártalmatlanításra vonatkozó nemzeti jogszabályokat.



Wskazówki dotyczące bezpieczeństwa

Reflex Fillset Compact Twist to zespół armatur, który umożliwiła bezpośrednie połączenie urządzeń uzupełniających do instalacji wody grzewczej i chłodzącej z sieciami wody pitnej.

Fillset Compact Twist zapobiega przepływowi zwrotnemu wody niezadanej do picia do wody pitnej aż do kategorii 4 wg DIN EN 1717 włącznie. Rozdział systemów wykonywany jest za pomocą dopuszczonego przez DVGW separatora systemowego (typ BA). Opcjonalny licznik wody M-Bus kontroluje ilość wody uzupełniającej wg VDI 2035.

Znaczenie niniejszego dokumentu:

Przed przystąpieniem do montażu, uruchomienia, eksploatacji lub konserwacji dokładnie przeczytać instrukcję i stosować się do zawartych w niej zaleceń! Każdorazowo przekazywać instrukcję aktualnemu użytkownikowi urządzenia oraz przechowywać ją na wypadek korzystania w przyszłości!

Wskazówki ostrzegawcze:

Bezwzględnie przestrzegać wskazówek ostrzegawczych zawartych w niniejszej instrukcji.

Oznaczenie ważnych wskazówek ostrzegawczych:



Uwaga. Zagrożenia, które mogą prowadzić do szkód rzeczowych w instalacji lub zaburzenia jej działania.

Wskazówka. Wskazówki i informacje uzupełniające.

Ogólne wskazówki dotyczące bezpieczeństwa:

- Czynności związane z uruchomieniem i konserwacją, a także kontrolą i naprawą, mogą być wykonywane wyłącznie przez upoważnione osoby.
- Podczas wymiany części należy wykorzystywać wyłącznie oryginalne części dostarczone przez producenta.
- Zastosować odpowiednie środki w celu zabezpieczenia temperatury i ciśnienia w instalacji zasilającej, aby nie doszło do przekroczenia górnej oraz dolnej dopuszczalnej granicy parametrów eksploatacyjnych.

- Zachować ostrożność podczas pracy przy gorącej instalacji.

Zwłaszcza na śrubunkach występuje niebezpieczeństwo poparzenia w przypadku wydośćającej się wody oraz odniesienia obrażeń na skutek jej dotknięcia.

- Nieprzestrzeganie niniejszej instrukcji obsługi, zwłaszcza wskazówek dotyczących bezpieczeństwa, może prowadzić do zniszczenia i uszkodzeń, zagrożenia dla osób oraz nieprawidłowego działania.

W przypadku nieprzestrzegania wyłączone zostają wszelkie roszczenia z tytułu gwarancji i odpowiedzialności producenta.

- Zespół Fillset Compact Twist można montować wyłącznie w pomieszczeniach chronionych przed zalaniem, mrozem i wysokimi temperaturami, a także o dobrej wentylacji. Musi być zapewniony łatwy dostęp do armatury.

- W kierunku przepływu za licznikiem wody M-Bus należy przewidzieć odcięcie w postaci Fillsoft lub odcięcia zewnętrznego.

Zastosowanie zgodne z przeznaczeniem:

Zespół Fillset Compact Twist jest przeznaczony do uzupełniania wody w następujących instalacjach Reflex:

Fillcontrol Plus / Servitec / Variomat / Variomat Giga / Reflexomat

Wszelkie inne zastosowania są niezgodne z przeznaczeniem. Producent nie ponosi odpowiedzialności za wynikające z nich szkody.

Konserwacja:

Separator systemowy musi zostać poddawany konserwacji co najmniej raz w roku wg DIN EN 1717. Ta konserwacja obejmuje kontrolę działania armatury.

Utylizacja:

Zespół Fillset Compact Twist oraz licznik wody M-Bus należy prawidłowo utylizować po wycofaniu z eksploatacji. Przestrzegać krajowych przepisów dotyczących zagospodarowania lub utylizacji odpadów.



Указания по технике безопасности

Reflex Fillset Compact Twist — это арматурный блок, который обеспечивает прямое соединение устройств подпитки для систем обогрева и охлаждения с сетью питьевого водоснабжения.

Fillset Compact Twist предотвращает обратное течение непитевой воды в общественный питьевой водопровод до категории жидкости 4 согласно DIN EN 1717 включительно.

Системное разделение осуществляется посредством допущенного Немецким союзом газа и воды системным разделителем (Тип BA). Опциональный счетчик расхода воды M-Bus контролирует объем подпитки согласно VDI 2035.

Важность документа:

перед монтажом, вводом напорного устройства в эксплуатацию, его эксплуатацией или техническим обслуживанием внимательно прочтите инструкцию и следуйте указаниям, содержащимся в ней. Всегда передавайте инструкцию следующему владельцу (эксплуатанту) установки и храните ее в доступном для дальнейшего пользования месте!

Предупредительные указания:

Обязательно обращайте внимание на предупредительные указания в данной инструкции и следуйте им.

Обозначение важных предупредительных указаний:



Внимание. Опасные ситуации, которые могут привести к имущественному ущербу или неполадкам установок.



Уведомление. Дополнительные указания или информация.

Общие указания по безопасности:

- работы по вводу в эксплуатацию и техобслуживанию, а также работы по контролю и ремонту должны выполнять только авторизованные лица.
- При замене деталей используйте только оригинальные детали производителя.
- Необходимо принять соответствующие защитные меры для температуры и давления в энергообеспечивающем оборудовании,

чтобы не выходить за пределы указанных максимальных и минимальных рабочих параметров.

- Соблюдайте осторожность при работе с горячим оборудованием. Особенно в области резьбовых соединений существует опасность ошпаривания выступающей водой и опасность травмирования при прикосновении.
- Несоблюдение данной инструкции, особенно указаний по безопасности, может привести к разрушению и повреждению, травмированию людей, а также нарушению функционирования. В случае запрещенных действий любые претензии по гарантии и ответственность исключены.
- Fillset Compact Twist разрешается устанавливать только в помещениях, которые защищены от заливания, мороза и воздействия высоких температур, а также хорошо проветриваются. Клапан должен быть хорошо доступен.
- В направлении протекания за счетчиком расхода воды M-Bus необходимо установить запорный орган в форме Fillsoft или в форме внешнего запорного органа.

Применение по назначению:

Fillset Compact Twist предназначен для подпитки водой следующего оборудования Reflex:

Fillcontrol Plus / Servitec / Variomat / Variomat Giga / Reflexomat. Иные варианты применения считаются ненадлежащими. Любая ответственность за возникший из-за ненадлежащего применения ущерб исключена.

Техобслуживание:

согласно DIN EN 1717 системный разделитель подлежит техобслуживанию минимум один раз в год. Данное техобслуживание включает в себя функциональную проверку клапана.

Утилизация:

Fillset Compact Twist и счетчик расхода воды M-Bus по истечении срока эксплуатации подлежат утилизации надлежащим образом. Соблюдайте национальные законы по переработке и утилизации отходов.



Bezpečnostní pokyny

Reflex Fillset Compact Twist je skupina armatur umožňující přímé spojení doplňovacích zařízení pro systémy topné a chladicí vody s rozvodny pitné vody.

Fillset Compact Twist zabráňuje zpětnému toku nepitné vody do veřejných rozvodů pitné vody až do kategorie kapalin 4 včetně podle normy DIN EN 1717. Systémovou separaci zajišťuje systémový odlučovač schválený podle předpisů DVGW (typ BA).

Volitelný M-Bus vodoměr kontroluje doplňované množství v souladu se směrnicí VDI 2035.

Důležitost dokumentu:

Před montáží, uvedením do provozu, použitím nebo údržbou si pečlivě přečtěte návod a řiďte se pokyny! Návod vždy předejte aktuálnímu provozovateli zařízení a uložte jej pro pozdější použití!

Výstražná upozornění:

Bezpodmínečně dbejte na výstražná upozornění uvedená v návodu a řiďte se jimi.

Označení důležitých výstražných upozornění:



Pozor. Nebezpečí, která mohou vést ke škodám na majetku nebo k poruchám funkce.



Upozornění. Doplňující pokyny nebo informace.

Všeobecné bezpečnostní pokyny:

- Uvedení do provozu, údržbářské práce, kontroly a opravy smí provádět jen autorizované osoby.
- Při výměně součástí se smí používat jen originální díly výrobce.
- V rozvodné soustavě je nutné přijmout vhodná opatření pro zajištění teploty a tlaku, aby se provozní parametry nemohly dostat mimo uvedené maximální a minimální přípustné provozní parametry.

- Při pracích na horké soustavě buďte opatrní. Především u šroubení hrozí při unikající vodě nebezpečí opaření a při doteku nebezpečí zranění.
- Nedbání tohoto návodu, především bezpečnostních pokynů, může vést ke zničení a k poškození, ohrožit osoby a negativně ovlivnit funkci. V případě jednání v rozporu s pokyny jsou jakékoliv nároky z odpovědnosti a ze záruky vyloučeny.
- Systém Fillset Compact Twist se smí instalovat jen v prostorách chráněných před vytopením, mrazem a vysokými teplotami, které jsou dobře odvětrávané. Vybavení musí být dobře přístupné.
- Ve směru průtoku za M-Bus vodoměrem je nutné nainstalovat uzávěr, buď formou zařízení Fillsoft, nebo formou externího uzávěru.

Použití v souladu s určením:

Systém Fillset Compact Twist je určen k doplňování vody do následujících zařízení Reflex:

Fillcontrol Plus / Servitec / Variomat / Variomat Giga / Reflexomat Jiná použití jsou v rozporu s určením. Veškerá odpovědnost v případě škod, které by tím vznikly, je vyloučena.

Údržba:

Systémový odlučovač musí být podle normy DIN EN 1717 minimálně jednou ročně podroben údržbě. Tato údržba zahrnuje funkční kontrolu vybavení.

Likvidace:

Systém Fillset Compact Twist a M-Bus vodoměr se po skončení životnosti musí odborně zlikvidovat. Je třeba dodržovat místně platné zákony pro recyklaci a likvidaci odpadů.



Υποδείξεις ασφαλείας

Το Reflex Fillset Compact Twist είναι ένα συγκρότημα εξαρτημάτων, το οποίο επιτρέπει την απευθείας σύνδεση διατάξεων αναπλήρωσης για συστήματα νερού θέρμανσης και ψύξης με δίκτυα πόσιμου νερού. Το Fillset Compact Twist εμποδίζει την αναρροή του μη πόσιμου νερού στο δημόσιο δίκτυο παροχής πόσιμου νερού – συμπεριλαμβανομένης έως και κατηγορίας υγρών 4 κατά DIN EN 1717. Η απομόνωση συστήματος πραγματοποιείται μέσω απομονωτής συστήματος, εγκεκριμένου κατά DVGW (τύπος BA). Ο προαιρετικός μετρητής νερού M-Bus ελέγχει την ποσότητα αναπλήρωσης κατά VDI 2035.

Σημαντικό έγγραφο:

Πριν από την τοποθέτηση, τη θέση σε λειτουργία, τη χρήση ή τη συντήρηση διαβάστε το προσεκτικά και ακολουθήστε τις οδηγίες χρήσης! Οι οδηγίες πρέπει να παραδίδονται στον εκάστοτε ιδιοκτήτη της εγκατάστασης και να φυλάσσονται για μελλοντική χρήση!

Προειδοποιήσεις:

Λαμβάνετε υπόψη και τηρείτε οπωσδήποτε τις προειδοποιήσεις που περιέχονται στις οδηγίες. Σημάνση σημαντικών προειδοποιήσεων:



Προσοχή. Κίνδυνοι οι οποίοι μπορεί να προκαλέσουν υλικές ζημιές στην εγκατάσταση ή δυσλειτουργίες.



Υπόδειξη. Επιπλέον σχόλια ή πληροφορίες.

Γενικές υποδείξεις ασφαλείας:

- Οι εργασίες θέσης σε λειτουργία και συντήρησης καθώς και οι εργασίες ελέγχου και σέρβις επιτρέπεται να εκτελούνται μόνο από εξουσιοδοτημένα άτομα.
- Κατά την αντικατάσταση εξαρτημάτων επιτρέπεται η χρήση αποκλειστικά και μόνο των γνήσιων εξαρτημάτων του κατασκευαστή.
- Πρέπει να λαμβάνονται τα κατάλληλα μέτρα για την προστασία από υπερβολικές ημές θέρμανσης και πίεσης στο σύστημα τροφοδοσίας, ώστε να μην σημειώνεται απόκλιση από τα

αναφερόμενα όρια των μέγιστων και ελάχιστων επιτρεπόμενων τιμών παραμέτρων λειτουργίας.

- Προσοχή κατά την εκτέλεση εργασιών σε εγκατάσταση υπό υψηλή θερμοκρασία! Ιδιαίτερα στους κοχλιοτούς συνδέσμους υφίσταται, σε περίπτωση εξόδου νερού, κίνδυνος εγκαύματος και, σε περίπτωση επαφής, κίνδυνος τραυματισμού.
- Η παράβλεψη αυτών των οδηγιών, ιδιαίτερα των υποδείξεων ασφαλείας, μπορεί να έχει ως συνέπεια την πρόκληση υλικών ζημιών, μπορεί να θέσει σε κίνδυνο άτομα, καθώς και να υποβαθμίσει τη λειτουργία. Σε περίπτωση μη συμμόρφωσης αποκλείονται τυχόν αξιώσεις στο πλαίσιο της εγγύησης και της ευθύνης για ελαττωματικό προϊόν.
- Η εγκατάσταση του Fillset Compact Twist επιτρέπεται μόνο σε χώρους προστατευμένους από πλημμύρα, παγετό και υψηλές θερμοκρασίες καθώς επίσης και καλά αεριζόμενους. Τα εξαρτήματα πρέπει να είναι επαρκώς προσβάσιμα.
- Στην κατεύθυνση ροής πίσω από τον μετρητή νερού M-Bus πρέπει να προβλέπεται διάταξη φραγής, είτε τύπου Fillssoft είτε εξωτερική.

Προβλεπόμενη χρήση:

Το Fillset Compact Twist προορίζεται για την αναπλήρωση νερού στις εξής εγκαταστάσεις Reflex:

Fillcontrol Plus / Servitec / Variomat / Variomat Giga / Reflexomat Καμία άλλη χρήση δεν προβλέπεται. Η εταιρεία δεν αναλαμβάνει καμία ευθύνη για οποιαδήποτε προκύπτουσα ζημία.

Συντήρηση:

Η συντήρηση του απομονωτή συστήματος πρέπει να εκτελείται κατά DIN EN 1717 τουλάχιστον μία φορά ετησίως. Η συντήρηση αυτή περιλαμβάνει έλεγχο λειτουργίας των εξαρτημάτων.

Απόρριψη:

Το Fillset Compact Twist και ο μετρητής νερού M-Bus πρέπει να απορρίπτονται με τον ενδεδειγμένο τρόπο μετά τη λήξη της διάρκειας ωφέλιμης χρήσης τους. Τηρείτε τους κατά τόπους ισχύοντες νόμους σχετικά με την αξιοποίηση ή τη διάθεση αποβλήτων.



Säkerhetsanvisningar

Reflex Fillset Compact Twist är en armaturgrupp som möjliggör direkt anslutning av eftermatningsanordning för värme- och kylvattensystem med tappventennät.

Fillset Compact Twist förhindrar att vatten som ej är dricksvatten hamnar i det allmänna dricksvattnet till och med vätskekategori 4 enligt DIN EN 1717. Systemavskiljningen görs genom en DVGW-godkänd systemavskiljare (av typ BA). Vattenmätaren M-Bus (tillval) kontrollerar eftermatningsmängden enligt VDI 2035.

Underlagets vikt:

Läs noga igenom instruktionerna före montering, driftsättning, drift eller underhåll och följ anvisningarna! För alltid vidare instruktionerna till den nuvarande systemoperatören och behåll dem för senare användning!

Varningsanvisningar:

Observera och följ alltid varningsanvisningarna i instruktionerna. Märkning av viktiga varningar:



Varning! Faror som kan leda till skador på systemet eller funktionsstörningar.



Observera. Ytterligare anvisningar eller information.

Allmänna säkerhetsanvisningar:

- Driftsättnings- och underhållsarbeten samt kontroll- och reparationsarbeten får endast genomföras av behöriga personer.
- Vid byte av delar får endast originaldelar från tillverkaren användas. Lämpliga åtgärder för temperatur- och tryckskydd måste vidtas i försörjningssystemet så att de högsta och lägsta tillåtna driftparametrarna inte över- eller underskrids.
- Var försiktig vid arbete på ett varmt system. Speciellt vid skruvförband finns risk för skällning om vattnet läcker ut och för skador om man vidrör dem.

- Om man inte följer denna anvisning, speciellt säkerhetsanvisningarna, kan det leda till skador och defekter, att personer utsätts för fara och att funktionen försämras. Vid överträdelse upphör garantin och vårt ansvar att gålla.
- Fillset Compact Twist får endast monteras i utrymmen som är skyddade mot översvämning, frost och höga temperaturer och är väl ventilerade. Armaturen måste vara lätt att komma åt.
- Bakom vattenmätaren M-bus i flödesriktningen ska det finnas en avspärrning, antingen i form av en Fillssoft eller en extern avspärrning.

Avsedd användning:

Fillset Compact Twist ska användas för eftermatning av vatten i följande reflex-system:

Fillcontrol Plus / Servitec / Variomat / Variomat Giga / Reflexomat

All användning utöver detta anses vara icke avsedd användning. Vi ansvarar inte för skador till följd av sådan användning.

Varning:

Systemavskiljaren måste underhållas minst en gång per år enligt DIN EN 1717. Detta underhåll innefattar en funktionskontroll av armaturen.

Avfallshantering:

Fillset Compact Twist och vattenmätaren M-Bus måste avfallshandteras på korrekt sätt efter att deras livslängd utlöpt. Observera nationella lagar om avfallshantering och bortskaffande.



Sikkerhedsanvisninger

Reflex Fillsæt Compact Twist er en armaturgruppe, der gør direkte tilslutning af efterfødningsystemer til opvarmning og kølevandssystemer med drikkevandsnet mulig.

Fillsæt Compact Twist forhindrer ikke-drikkevand i at strømme tilbage i offentligt drikkevand til og med væske kategori 4 i henhold til DIN EN 1717. Systemadskillelsen foregår ved en DVGW-godkendt systemadskiller (type BA). Den valgfri M-Bus vandmåler kontrollerer efterfødningsmængden i henhold til VDI 2035."

Vigtigheden af dokumentet:

Læs vejledningen nøje inden montering, idrifttagning, drift eller vedligeholdelse, og følg anvisningerne! Giv altid vejledningen videre til den aktuelle driftsansvarlige for anlægget, og opbevar den til senere brug!

Advarsler:

Læs og følg altid advarselerne i vejledningen.

Mærkning af vigtige advarselshenvisninger:



Advarsel. Farer, der kan medføre materielle skader på anlægget eller funktionsfejl.

Bemærk. Supplerende anvisninger eller informationer.

Generelle sikkerhedsanvisninger:

- Idrifttagning og vedligeholdelsesarbejde samt test og vedligeholdelsesarbejde må kun udføres af autoriserede personer.
- Ved udskiftning af dele må der kun anvendes originaldelene fra producenten.
- Der skal træffes passende foranstaltninger til at beskytte temperaturen og trykket i forsyningsystemet, så de specificerede maksimale og minimale tilladte driftsparametre ikke overskrides eller underskrides.
- Vær forsigtig ved arbejde på et varmt system. Især på skrueforbindelser er der risiko for skoldning, når der kommer vand ud, og der er risiko for personskade, hvis det berøres.



Drošības norādes

"Reflex Fillsæt Compact Twist" ir armatūras grupa, kas ļauj tieši savienot apslides un dzesēšanas ūdens sistēmu ūdens papildināšanas iekārtas ar dzeramā ūdensvada tīklu.

"Fillsæt Compact Twist" novērs dzersānai nepiemērota ūdens atplūšanu publiskajā dzeramajā ūdenī, ieskaitot līdz 4. šķidrumu kategorijai saskaņā ar DIN EN 1717. Sistēmas atdalīšanu nodrošina Vācijas gāzes un ūdenssaimniecības apvienības akceptēts sistēmas atdalītājs (BA tips). Pēc izvēles uzstādāmais "M-Bus" ūdens skaitītājs kontrolē papildināšanas apjomu saskaņā ar VDI 2035."

Dokumenta nozīmība:

pirms montāžas, ekspluatācijas uzsākšanas, lietošanas vai apkopes rūpīgi izlasiet instrukciju un ievērojiet norādījumus! Instrukciju vienmēr nododiet pašreizējam iekārtas lietotājam un saglabājiet turpmākai uziņai!

Brīdinājuma norādes:

noteikti ievērojiet instrukcijā dotās brīdinājuma norādes.

Svarīgu brīdinājuma norāžu apzīmējums:



Uzmanību. Bīstamība, kas var izraisīt sistēmas bojājumus vai darbības traucējumus.

Norāde. Papildu norādes vai informācija.

Vispārējas drošības norādes:

- Ekspluatācijas uzsākšanu un apkopes darbus, kā arī pārbaudes un remonta darbus drīkst veikt tikai pilnvaroti darbinieki.
- Nomainot detaļas, drīkst izmantot tikai ražotāja oriģinālās rezerves daļas.
- Padeves iekārtā ir jāveic piemēroti pasākumi temperatūras un spiediena aizsardzībai, lai norādītie maksimālie un minimālie pieļaujamie darbības parametri netiktu pārsniegti vai netiktu sasniegti.

- Manglende overholdelse af disse instruktioner, især sikkerhedsanvisningerne, kan føre til adælggelsler og defekter, skade personer samt indskrænke funktionen. I tilfælde af overtrædelse er ethvert garanti- og ansvarskrav udelukket.
- Fillsæt Compact Twist må kun monteres i lokaler, som er godt beskyttet mod oversvømmelse, frost og høje temperaturer samt godt ventilerede. Armaturet skal være let tilgængeligt.
- I strømningsretningen bag M-Bus vandmåleren skal der være en afspærring enten i form af en Fillsøft eller i form af en ekstern afbrydelse.

Anvendelsesformål:

Fillsæt Compact Twist bruges til efterfødnig af vand i de følgende refleksystemer:

Fillcontrol Plus / Servitec / Variomat / Variomat Giga / Reflexomat
Andre anvendelser er ikke beregnet dertil. Skader, der opstår deraf, er udelukket fra ethvert ansvar.

Vedligeholdelse:

Systemadskilleren skal i henhold til DIN EN 1717 vedligeholdes mindst en gang om året. Denne vedligeholdelse omfatter en funktionstest af armaturet.

Bortskaffelse:

Fillsæt Compact Twist og M-Bus vandmåler skal bortskaffes korrekt efter deres levetid. Følg de nationale love vedr. genbrug af affald eller bortskaffelse.

- Ievērojiet piesardzību darbā ar karstu iekārtu. It īpaši skrūvsavienojumi rada applaušanās risku no ūdens izplūdes un savainošanās risku pieskaroties.
- Šīs instrukcijas neievērošana, it īpaši attiecībā uz drošības norādēm, var izraisīt iekārtas iznīcināšanu vai bojājumus, apdraudēt cilvēkus, kā arī nelabvēlīgi ietekmēt darbību. Pārķapumu gadījumā nav spēkā nekādas prasības attiecībā uz garantiju un atbildību.
- "Fillsæt Compact Twist" drīkst iebūvēt tikai tādās telpās, kas ir aizsargātas pret ūdens pārlūdi, salu un augstu temperatūru, kā arī ir ar labu ventilāciju. Armatūra jābūt viegli pieejamai.
- Plūsmas virzienā aiz "M-Bus" ūdens skaitītāja jāparedz noslēglements, vai nu "Fillsøft" veidā, vai ārēja noslēglements veidā.

Normālais lietojums:

"Fillsæt Compact Twist" ir izmantojams ūdens papildināšanai šādās "Reflex" iekārtās:

"Fillcontrol Plus" / "Servitec" / "Variomat" / "Variomat Giga" / "Reflexomat"

Citi pielietojumi nav pieļaujami. Par to rezultātā radītajiem zaudējumiem neuzņemamies nekādu atbildību.

Apkope:

Sistēmas atdalītājs vismaz reizi gadā jāapkopj atbilstoši standartam DIN EN 1717. Šajā apkopē ietilpst armatūras darbības pārbaude.

Utilizācija:

"Fillsæt Compact Twist" un "M-Bus" ūdens skaitītājs pēc to ekspluatācijas beigām ir atbilstoši jāutilizē. Jāņem vērā nacionālie likumdošanas akti par atkritumu pārstrādi vai likvidēšanu.



Saugos nurodymai

„Reflex Fillset Compact Twist“ priklauso armatūros grupei, kuri tiesiogiai sujungia šildymo ir aušinimo vandens sistemų papildymo įrenginius su geriamojo vandens tinklais.

„Fillset Compact Twist“ užkerta kelią negeriamojo vandens atbuliniam tekėjimui į vandentiekį, įskaitant skysčių 4 kategoriją pagal DIN EN 1717. Sistema atskiriama naudojant DVGW leistiną sistemos atskyrimą (tipas BA). Pasirinkintas M šynos vandens skaitiklis kontroliuoja papildymo kiekį pagal VDI 2035.

Instrukcijos svarba:

Prieš montavimą, prieš eksploatacijos pradžią, prieš naudojimą arba prieš techninę priežiūrą atidžiai perskaitykite instrukciją ir laikykitės joje pateiktų nurodymų! Instrukciją visada perduokite esamam įrangos eksploatuotojui ir išsaugokite ją, kad galėtumėte pasinaudoti vėliau!

Išpėjimai:

Būtina atsižvelgti ir laikytis instrukcijoje nurodytų išpėjimų.

Svarbių išpėjimų žymėjimas:



Dėmesio. Pavojai, dėl kurių gali būti padaryta materialinė žala įrangai arba sutrikdytas jos veikimas.

Nurodymas. Papildomi nurodymai arba informacija.

Bendri saugos nurodymai:

- Eksploatavimo ir priežiūros darbus bei patikros ir remonto darbus gali atlikti tik įgalioti asmenys.
- Jeigu reikia pakeisti dalis, būtina naudoti tik gamintojo originalias dalis.
- Būtina imtis tinkamų priemonių, siekiant užtikrinti temperatūros ir slėgio apsaugą tiekimo įrenginyje, kad nebūtų viršyta maksimaliai ir minimaliai leistinų darbinio parametru riba arba nebūtų žemesnė.

- Būkite atsargūs dirbdami prie karšto įrenginio. Visų pirma, prie sujungimų, pratekėjus vandeniui gali kilti pavojus nusiplikyti, o prisilietus kyla pavojus susižeisti.
- Nesilaikant šios instrukcijos, visų pirma, saugos nurodymų galimi apgadinimai ir defektai, gali kilti pavojus asmenims bei sutrikti įrenginio veikimas. Pažeidimų atveju negalioja jokie reikalavimai dėl garantijos ir atsakomybės.
- „Fillset Compact Twist“ gali būti montuojamas tik patalpose, kurios yra apsaugotos nuo užtvindymo, šalčio ir aukštos temperatūros bei yra gerai vėdinamos. Armatūra turi būti lengvai prieinama.
- Srauto kryptimi už M šynos vandens skaitiklio yra atkirta, arba kaip „Fillsoft“ įrenginys, arba kaip išorinė atkirta.

Tinkamas naudojimas:

„Fillset Compact Twist“ turi būti naudojamas vandens papildymui su toliau nurodytais „Reflex“ įrenginiais:

„Fillcontrol Plus“ / „Servitec“ / „Variomat“ / „Variomat Giga“ / „Reflexomat“

Kitoks naudojimas nėra tinkamas. Neprisiimama jokia atsakomybė dėl su tuo susijusios žalos.

Išpėjimas:

Sistemos atskyrimas turi būti patikrintas mažiausiai kartą per metus pagal DIN EN 1717. Ši techninė priežiūra apima armatūros veikimo patikrinimą.

Šalinimas:

„Fillset Compact Twist“ ir M šynos vandens skaitiklis turi būti tinkamai šalinami po eksploatacijos pabaigos. Laikytės nacionalinių galiojančių atliekų panaudojimo ir šalinimo įstatymų.



Sikkerhetsanvisninger

Reflex Fillset Compact Twist er en armaturgruppe som muliggjør direkte forbindelse mellom ettermåtingsinnretninger for varme- og kjølevannssystemer med drikkevannsnett.

Fillset Compact Twist hindrer tilbakestrømming av ikke-drikkevann til det offentlige drikkevannsnettet til og med væskekategori 4 iht. DIN EN 1717. Systemskillet realiseres av en DVGW-godkjent systemskiller (type BA). M-Bus vannmåleren (ekstrautstyr) styrer ettermåtingsmengden iht. VDI 2035.

Dokumentets betydning:

Les bruksanvisningen nøye før montasje, igangsetting, drift eller vedlikehold, og følg anvisningene! Gi alltid bruksanvisningen videre til den aktuelle anleggsansvarlige og oppbevar den til senere bruk!

Advarsler:

Følg alltid advarslene som er oppgitt i bruksanvisningen.

Merking av viktige advarsler:



Obs. Farer som kan føre til materielle skader og funksjonsfeil på anlegget.

Merknad. Supplerende anvisninger eller informasjon.

Generelle sikkerhetsanvisninger:

- Igangsettings- og vedlikeholdsarbeid samt kontroll- og reparasjonsarbeid skal kun utføres av autoriserte personer.
- Deler skal kun skiftes ut mot originaldeler fra produsenten.
- Sørg for de nødvendige tiltakene for å sikre temperatur og trykk i forsyningsanlegget, slik at de spesifiserte maksimalt/minimalt tillatte driftsparametrene ikke over-/underskrides.
- Forsiktig ved arbeid på varme anlegg. Spesielt på forskruinger er det fare for å skælde seg på vannet som kommer ut, og for å brenne seg ved berøring.

- Manglende hensyn til bruksanvisningen, og spesielt til sikkerhetsanvisningene, kan føre til ødeleggelse, defekter og funksjonsfeil, og sette personer i fare. Hvis du ikke overholder dette, opphører vårt ansvar, og reklamasjoner tas ikke til følge.
- Fillset Compact Twist skal kun monteres i rom som er beskyttet mot oversvømmelse, frost og høy temperatur, og som har god ventilasjon. Armaturen må være godt tilgjengelig.
- I flytretning bak M-Bus vannmåleren må det bygges inn en sperring, enten i form av Fillsoft eller i form av en ekstern sperring.

Tiltenkt bruk:

Fillset Compact Twist er tenkt til ettermåting av vann i følgende Reflex-anlegg:

Fillcontrol Plus / Servitec / Variomat / Variomat Giga / Reflexomat

All annen bruk regnes ikke som tiltenkt. Skader som følge av dette er unntatt vårt ansvar.

Vedlikehold:

Systemskilleren må ifølge DIN EN 1717 vedlikeholdes minst en gang i året. Dette vedlikeholdet omfatter en funksjonskontroll av armaturen.

Avfallshåndtering:

Fillset Compact Twist og M-Bus vannmåleren må etter sin leveltd håndteres forsvarlig som avfall. De nasjonale forskriftene om gjenvinning og behandling av avfall må følges.



Bezpečnostné pokyny

Reflex Fillset Compact Twist je skupina armatúr, ktorá umožňuje priame spojenie medzi doplnčovacími zariadeniami pre systémy s teplotou a chladiacou vodou a vodovodnou sieťou s pitnou vodou. Fillset Compact Twist zabraňuje spätnému toku nepitnej vody do verejnej pitnej vody vrátane kategórie kvapalín 4 podľa DIN EN 1717. Oddelenie systémov sa uskutočňuje pomocou systémového oddeľovača so schválením DVGW (typ BA). Voliteľný vodomer M-Bus kontroluje dopĺňanie množstvo podľa VDI 2035.

Dôležitosť podkladu:

Pred montážou, uvedením do prevádzky, používaním alebo údržbou si pozorne prečítajte návod a postupujte podľa pokynov! Návod vždy poskytnite aktuálnemu používateľovi zariadenia a uschovajte ho na neskoršie použitie!

Výstražné upozornenia:

Bezpodmienečne dodržiavajte výstražné upozornenia uvedené v návode.

Označenie dôležitých výstražných upozornení:



Pozor. Nebezpečenstvá, ktoré môžu viesť k veľkým škodám na zariadení alebo funkčným poruchám.



Upozornenie. Dopĺňajúce pokyny alebo informácie.

Všeobecné bezpečnostné upozornenia:

- Uvedenie do prevádzky, údržbárske, skúšobné a servisné práce smú vykonávať iba autorizované osoby.
- Pri výmene dielov používajte iba originálne diely výrobcu.
- Je potrebné dodržiavať príslušné opatrenia na zabezpečenie teploty a tlaku v zásobovacom zariadení, aby uvedené maximálne a minimálne prevádzkové parametre neboli prekročené alebo nedosiahnuté.

- Práce na horúcom zariadení vykonávajte opatrne. Najmä na nákrútkách vzniká nebezpečenstvo obarenia pri vtekyajúcej vode a pri dotyku nebezpečenstvo poranenia.
- Nedodržanie tohto návodu, najmä bezpečnostných pokynov, môže viesť k zničeniu a poruchám, ohroziť osoby a negatívne ovplyvníť funkčnosť. Porušenie tohto zákazu vylučuje akékoľvek nároky na záruku a ručenie.
- Armatúra Fillset Compact Twist môže byť nainštalovaná iba v priestoroch, ktoré sú chránené pred zaplavením, mrazom a vysokými teplotami, a ktoré sú dobre vetrané. Armatúra musí byť dobre prístupná.
- V smere prúdenia musí byť za vodomerom M-Bus umiestnený uzáver, buď ako Fillsot alebo ako externý uzáver.

Použitie v súlade s určením:

Armatúra Fillset Compact Twist je určená na dopĺňanie vody v nasledujúcich zariadeniach Reflex:

Fillcontrol Plus / Servitec / Variomat / Variomat Giga / Reflexomat

Akékoľvek iné použitie nie je v súlade s určením.

Z toho vzniknuté škody sú vylúčené z akékoľvek formy ručenia.

Údržba:

Na systémovej oddeľovači sa musí podľa DIN EN 1717 vykonať údržba aspoň raz za rok. Údržba zahŕňa funkčnú kontrolu armatúry.

Likvidácia:

Armatúra Fillset Compact Twist a vodomer M-Bus musia byť po uplynutí životnosti riadne zlikvidované. Dodržiavajte národné platné zákony týkajúce sa znehodnocovania, resp. zneškodňovania odpadov.



Ohutusjuhised

Reflex Fillset Compact Twist on armatuurirühm, mis võimaldab kütte- ja jahutusveesüsteemide täiteseadiste vahetut ühendamist joogiveevõrkudega.

Fillset Compact Twist takistab kuni 4. vedelikukategooria (kaasa arvatud, standardi DIN EN 1717) järgi mittejoogivee tagasisoolamist avalikku joogiveete. Süsteem eraldatakse DVGW heakskiiduga süsteemiseparaatoriga (tüüp BA). Lisavarustusse kuulub M-Busi veemõõdiku kontrollib lisatavat kogust kooskõlas VDI 2035 nõuetega.

Dokumendi tähtsus:

Lugege juhend enne paigaldust, kasutuselevõttu, käitust ja hooldust tähelepanelikult läbi ning järgige juhiseid! Andke juhend alati seadme praegusele käitajale edasi ning hoidke edaspidiseks kasutamiseks alles!

Hoiatused:

Kindlasti tuleb järgida juhendis olevaid hoiatusi.

Olulistele hoiatustele märgistus:



Tähelepanu! Ohud, mis võivad põhjustada seadmel materiaalselt kahju või talitlushäireid.



Märkus. Täiendavad märkused või teave.

Üldised ohutusjuhised:

- Kasutuselevõtu- ja hooldustööd ning kontrollimis- ja remonditööd tohivad teha ainult volitatud isikud.
- Osade vahetamisel tohib kasutada ainult tootja originaalvaruosi.
- Temperatuuri ja rõhu kindlustamiseks toiteseadmes tuleb võtta asjakohased meetmed, et tööparameetrid jääksid minimaalsete ja maksimaalsete lubatud väärtuste vahele.

- Kuuma seadme kallal töötamisel tuleb olla ettevaatlik.

Eelkõige sulgurile juures on veega põletada saamise oht ning puudutamisel vigastusoht.

- Selle juhendi, eelkõige ohutusjuhiste eiramine võib kaasa tuua tõrked ja defektid, kehavigastuste ohu ning talitlustõrked. Juhiste eiramise korral kaotab garantii ja tootevastutuse kehtivuse.

- Fillset Compact Twisti tohib paigaldada ainult ruumidesse, mis on kaitsitud ujutuse, külmumise ja kõrge temperatuuri eest ning kus on hea ventilatsioon. Armatuur peab olema hästi ligipääsetav.

- M-Busi veemõõdiku järel tuleb voolu suunas ette näha sulgur, kas Fillsotti või välise sulguri kujul.

Osttarbekohane kasutamine:

Fillset Compact Twist on mõeldud vee lisamiseks järgmistesse Reflexi süsteemidesse:

Fillcontrol Plus / Servitec / Variomat / Variomat Giga / Reflexomat

Muud kasutused ei ole osttarbekohased. Sellest tekkivate kahjude korral tootja ei vastuta.

Hooldus:

Süsteemiseparaatorit tuleb kooskõlas standardiga DIN EN 1717 vähemalt üks kord aastas hooldada. Hooldus hõlmab armatuuri talitluskontrolli.

Kõrvaldamine:

Fillset Compact Twist ja M-Busi veemõõdiku tuleb pärast nende eluea lõppu nõuetekohaselt kõrvaldada. Järgida tuleb riigis kehtivaid seadusi jätmete väärindamise või kõrvaldamise kohta.



안전 지침

Reflex Fillset Compact Twist는 온수 및 냉수 시스템용 재충전 장비를 상수도에 직접 연결할 수 있도록 하는 피팅 그룹입니다. Fillset Compact Twist는 비음용수가 DIN EN 1717에 따른 수질 4등급까지의 공공 음용수로 역류하는 것을 방지합니다. 시스템은 DVGW 승인 시스템 분리기(BA 유형)를 통해 분리됩니다. 옵션인 M-Bus 수량계는 VDI 2035에 따른 보충량을 확인합니다.

서주의 중요성:

설치, 시동, 작동, 정비 전에는 설명서를 주의 깊게 읽고 그 지침을 따르십시오! 설명서는 항상 현재의 설비 운영자에게 전달하고 향후 사용을 위해 보관하십시오!

경고 사항:

설명서의 경고 사항은 반드시 준수하고 따르십시오. 중요한 경고 사항 표시



주의, 설비의 손상 또는 기능 장애를 유발할 수 있는 위험.

참조, 보충 참조 또는 정보.

일반 안전 지침:

- 시동 및 유지보수 작업과 점검 및 수리 작업은 승인된 직원만 수행해야 합니다.
- 부품 교환 시 제조사의 순정 부품만 사용해야 합니다.
- 기재된 최대 및 최소 허용 작동 매개변수를 초과하거나 미달하지 않도록 온도 및 압력 안정을 위해 공급 장치에 적합한 조치를 취해야 합니다.
- 뜨거운 장비에서 작업을 수행할 때는 주의하십시오. 특히 나사 연결부에는 물이 배출될 때 화상 위험이 있으며 접촉 시에는 부상 위험이 있습니다.
- 본 설명서, 특히 안전 지침에 유의하지 않으면 파손 또는 결함이 초래되고, 인적 손상이 발생하며, 기능이 제한될 수 있습니다. 위반 시 보증과 책임에 대한 모든 요청이 배제됩니다.

- Fillset Compact Twist는 홍수, 촉한, 고온에서 보호되고 환기가 잘 되는 공간에만 장착해야 합니다. 피팅에는 접근이 용이해야 합니다.

- M-버스-수량계 뒤의 흐름 방향에는 Fillsoft 형태 혹은 외부 차단 기 형태의 차단기가 설치되어 있습니다.

규정에 맞는 사용:

Fillset Compact Twist는 다음과 같은 Reflex 설비의 물 보충에 사용될 수 있습니다.

Fillcontrol Plus / Servitec / Variomat / Variomat Giga / Reflexomat 이와 다른 사용은 규정에 맞지 않습니다. 그로 인해 발생하는 손해는 모든 책임에서 배제됩니다.

유지보수:

시스템 분리는 DIN EN 1717에 따라 최소 연 1회 유지보수를 해야 합니다. 이러한 유지보수에는 피팅의 기능 점검이 포함됩니다.

폐기:

Fillset Compact Twist 및 M-Bus 수량계는 수명 기간 후에 적절하게 폐기해야 합니다. 폐기를 재활용 및 폐기에 대해 해당 국가에서 적용되는 법률을 준수해야 합니다.



Вказівки щодо техніки безпеки

Reflex Fillset Compact Twist — це серія з'єднань, що дають змогу здійснювати пряме підключення підживлювальних пристроїв для систем опалення та охолодження в системах водопостачання з можливістю подачі питної води. Fillet Compact Twist запобігає зворотному стоку непитної води в громадську систему подачі питної води в тому числі рідини категорії 4 за стандартом DIN EN 1717. Систему розділено системним сепаратором, затверджений DVGW (тип БА). Додатковий лічильник води M-Bus контролює кількість підживлення відповідно до VDI 2035.

Важливість документа:

Уважно прочитайте інструкцію перед монтажем, введенням в експлуатацію, експлуатацією або технічним обслуговуванням і дотримуйтесь інструкцій! Завжди передавайте інструкції поточному користувачеві установки та зберігайте їх для подальшого використання!

Попередження:

Слід дотримуватися попереджувальних знаків.

Позначення важливих попереджень:



Увага. Безпека, які можуть призвести до збоїв у роботі системи й до матеріальних збитків.

Важливо. Додаткова інформація й примітки.

Загальні правила техніки безпеки:

- Роботи з введення в експлуатацію та технічного обслуговування, а також тестування й ремонтні роботи можуть виконувати лише уповноважені фахівці.
- Для заміни деталей використовуйте лише оригінальні деталі від виробника.
- Необхідно вжити відповідних заходів для збереження температури й тиску в мережі живлення, щоб не допустити

перевищення зазначених максимальних і мінімальних допустимих робочих параметрів.

- Будьте обережні під час роботи з гарячою системою. Існує небезпека отримання опіків, особливо під час закочування різьбових з'єднань, витоків води і небезпека травмування під час дотику.

- Недотримання цих вказівок, зокрема вказівок із техніки безпеки, може призвести до руйнування та дефектів системи, становить небезпеку для персоналу й порушувати нормальну роботу. У разі недотримання вимог використання, гарантійні зобов'язання та претензії щодо відповідальності не враховуються.

- Fillset Compact Twist можна встановлювати лише в добре провітрюваних приміщеннях, захищених від затоплення, морозу й високих температур. Арматура має бути в легко доступному місці.

- Відключення слід виконати нижче за течією від лічильника води M-Bus, або у формі панелі управління Fillsoft, або у формі зовнішнього блокування.

Цільове використання:

Fillset Compact Twist використовується для додавання води в таких системах Reflex:

Fillcontrol Plus / Servitec / Variomat / Variomat Giga / Reflexomat

Інші області застосування не призначено. За умови використання системи в інших сферах, збитки, що виникають у результаті, не є гарантійним випадком і компанія не несе жодної відповідальності.

Обслуговування:

Відповідно до DIN EN 1717 обслуговування системного сепаратора має проводитися не рідше одного разу на рік. Це технічне обслуговування передбачає функціональну перевірку клапана.

Утилізація:

Після закінчення терміну служби лічильники води Fillet Compact Twist і M-Bus слід утилізувати належним чином. Необхідно дотримуватися діючих національних законів із переробки або утилізації відходів.



Öryggisleiðbeiningar

Reflex Fillset Compact Twist er blöndunartækjahópur sem gerir kleift að tengja beint eftirfæðibúnað fyrir hita- og kælikerfi við drykkjarvatnsnet. Fillset Compact Twist kemur í veg fyrir að vatn sem er ekki drykkjarvatn flæðir aftur í almennt drykkjarvatn, til og með vökvaflokki 4 skv. DIN EN 1717. Kerfisskiptingin er framkvæmd með kerfisskipti sem er viðurkenndur af DVGW (gerð BA). Valkvæður M-Bus-mælir stýrir endurfæðismagn skv. VDI 2035.

Mikilvægi skjalsins:

Lesið vel leiðbeiningar fyrir uppsetningu, gangsetning, rekstur eða viðhald og fylgið tilmælum! Leiðbeiningar skulu ávallt vera hjá núverandi rekstraráðila og geymast fyrir síðari notkun.

Viðvörðunarorð:

Taka skal tillit til viðvörðunarorða í leiðbeiningunum og fylgja þeim. Lýsing mikilvægra viðvörðunarorða:



Varúð. Hætta sem getur leitt til tjóns á kerfinu eða rekstrartruflana.



Vísbanding: viðbótarvísbandingar eða -upplýsingar.

Almennar Öryggisleiðbeiningar:

- Einungis aðilar sem hafa til þess leyfi mega sinna vinnu við gangsetningu og viðhald sem og prófun og viðgerð.
- Þegar ihlutur er skipt út skal einungis nota ihluti frá framleiðanda.
- Gera skal viðeigandi ráðstafanir til að tryggja rétt hitastig og réttan þrýsting í kerfinu til að ekki sé farið yfir eða undir leyfileg hámarks- og lágmarksgildi.
- Gæta skal varúðar við vinnu á heitu kerfi. Einkum er hætta á brunasárnum vegna heits vatns sem kemur úr samanskruðuðum einingum eða á áverkum við snertingu.

- Er þessum leiðbeiningum, einkum öryggisleiðbeiningum, ekki fylgt er hætta á skemmdum og bilunum, persónutjóni og rekstrartruflunum. Við brot á þessu falla allar kröfur um ábyrgð úr gildi.
- Fillset Compact Twist má einungis nota í rýmum sem eru varin flóði, frosti og miklum hita og eru vel loftræst. Aðgengi að blöndunartækkinu verður að vera gott.
- Gera skal ráð fyrir tálma í flæðisátt fyrir aftan M-Bus-mælinn í formi Fillsöft eða utanaðkomandi tálma.

Tilætluð notkun:

Fillset Compact Twist er ætlað til vatnseftirfæðis í eftirfarandi Reflex-kerfum:

Fillcontrol Plus / Servitec / Variomat / Variomat Giga / Reflexomat.

Önnur notkun er ekki tilætluð. Þar af leiðandi skemmdir falla ekki undir ábyrgð.

Viðhald:

Kerfisskiptirinn skal skoðaður minnst árlega skv. DIN EN 1717. Skoðunin nær yfir virknisprófun blöndunartækisins.

Förgun:

Fillset Compact Twist og M-Bus-mælinum skal fargað að lokinni endingu samkvæmt reglum. Fylgja skal landsbundnum lögum um förgun úrgangs.

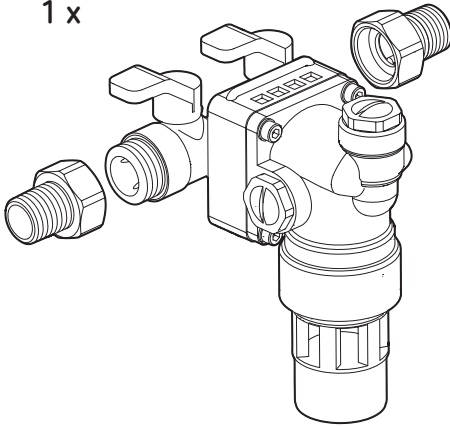




A



1 x



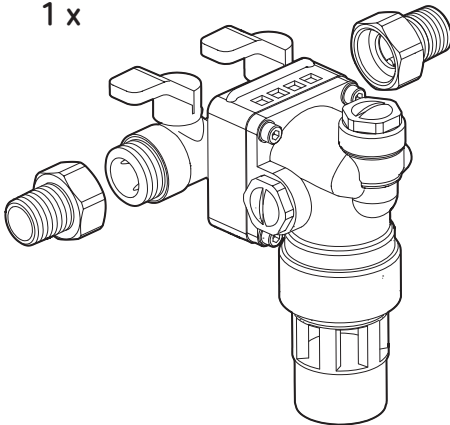
1 x



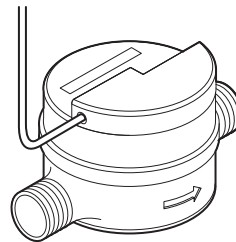
B



1 x

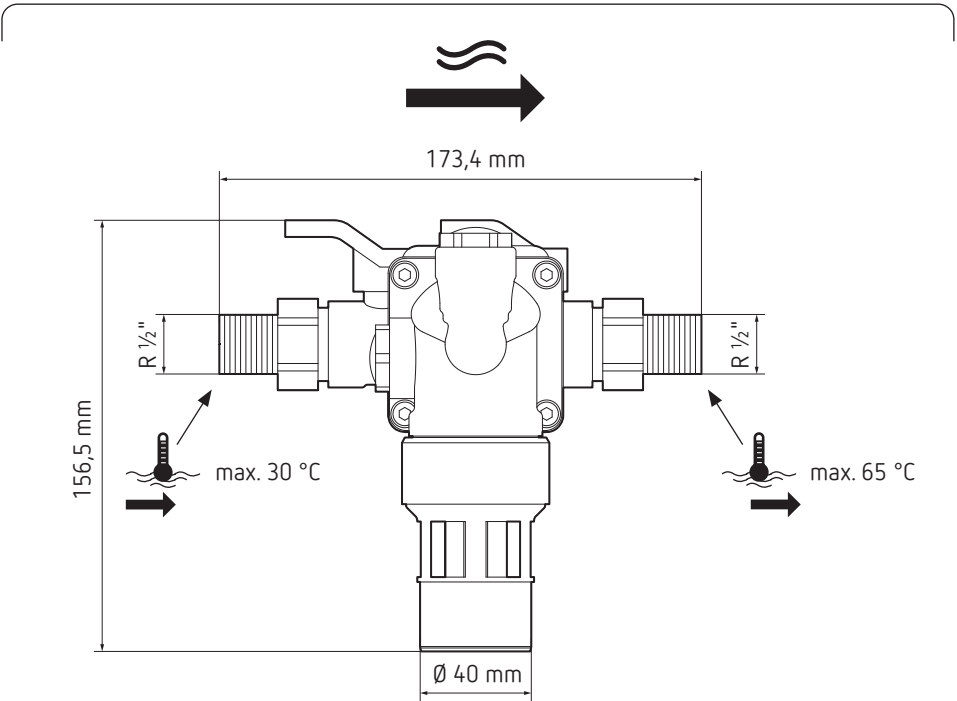
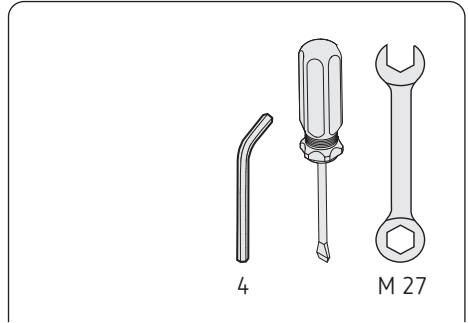
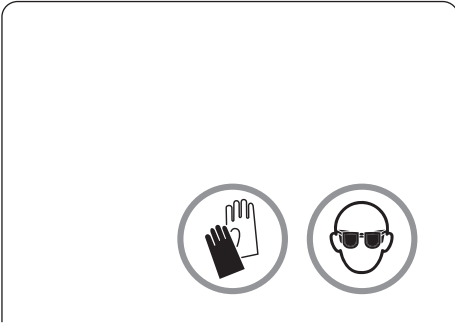


1 x



1 x



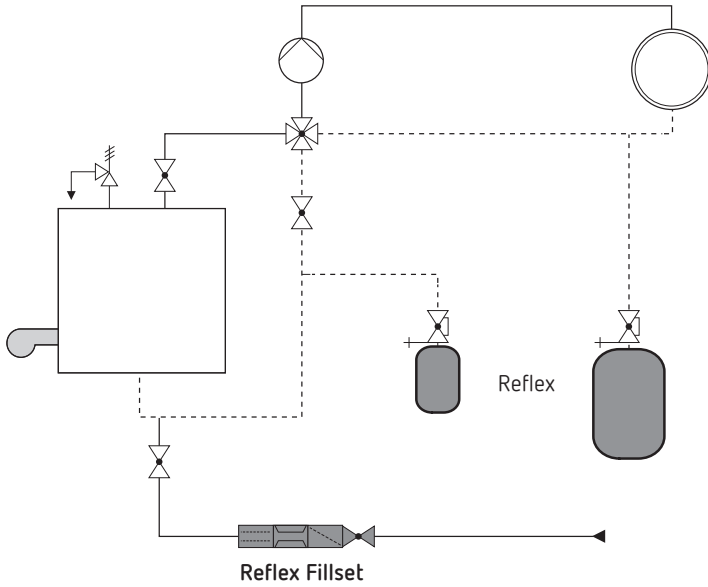


1070 g	CW 724 R	NBR + EPDM	max. 10 bar	0,86 m³/h	1,27 m³/h / 1,5 bar



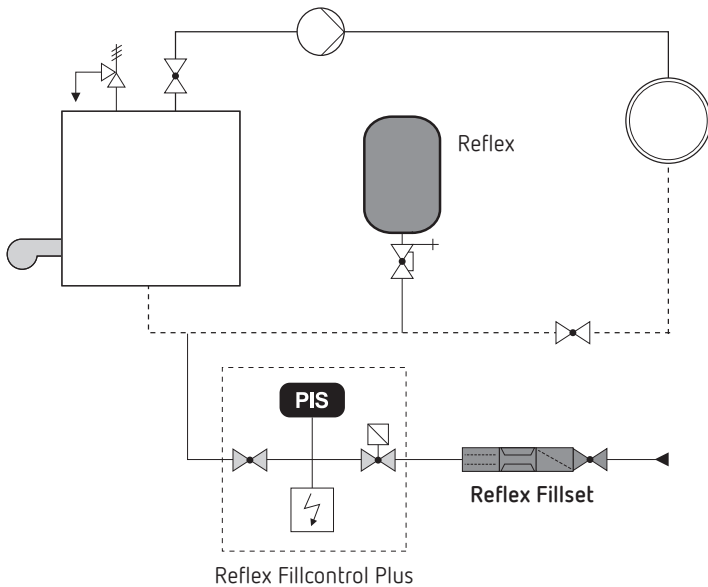
i

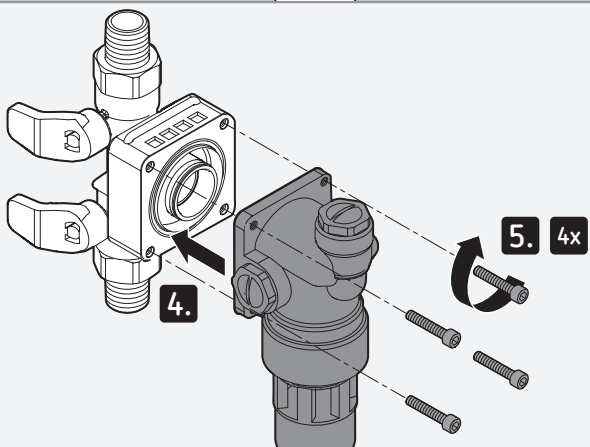
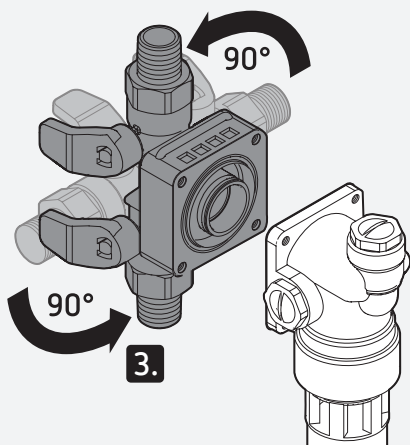
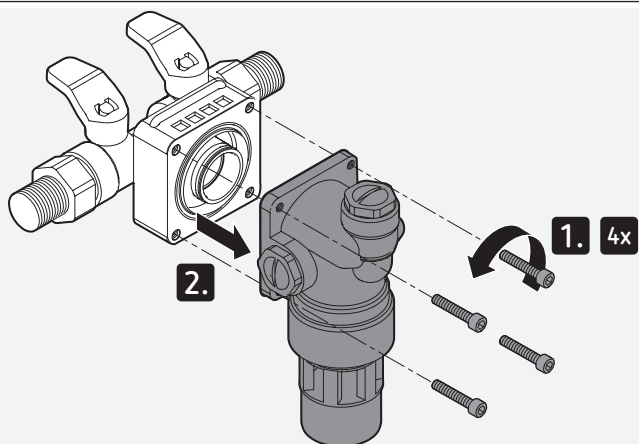
a

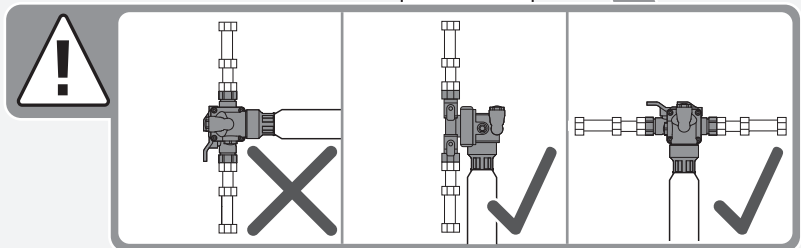
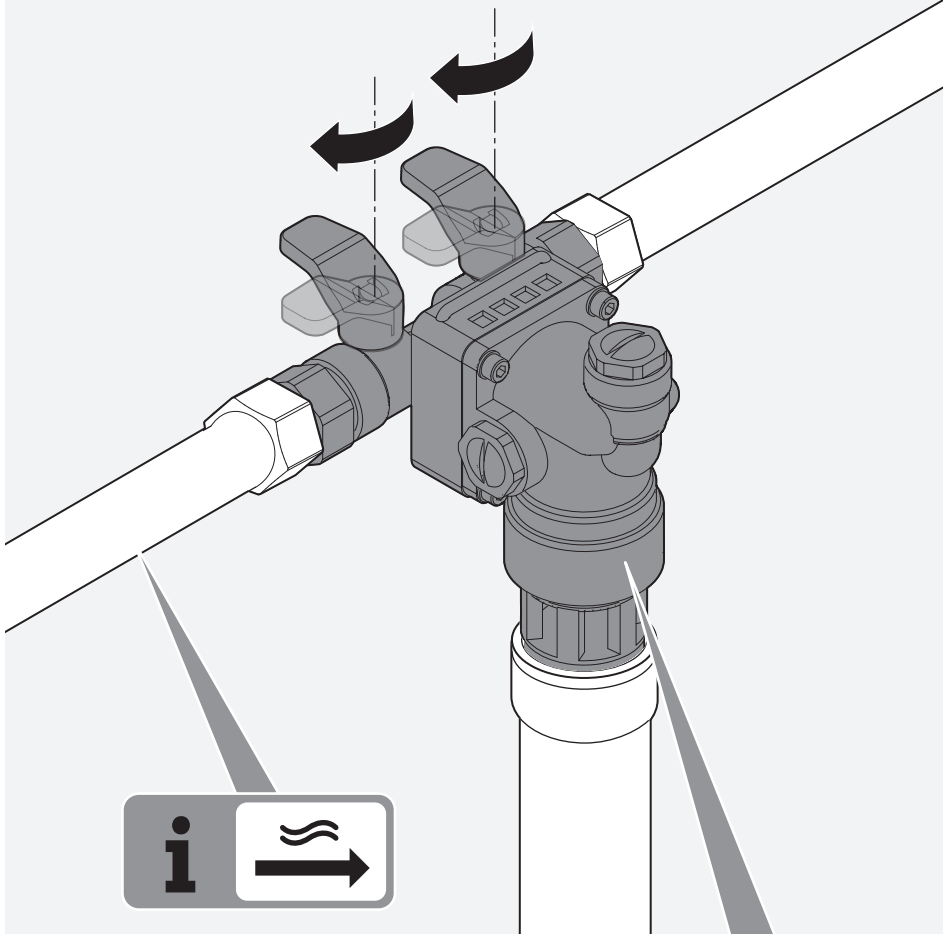
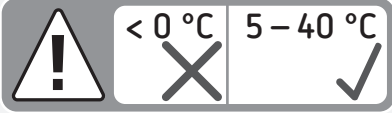


i

b

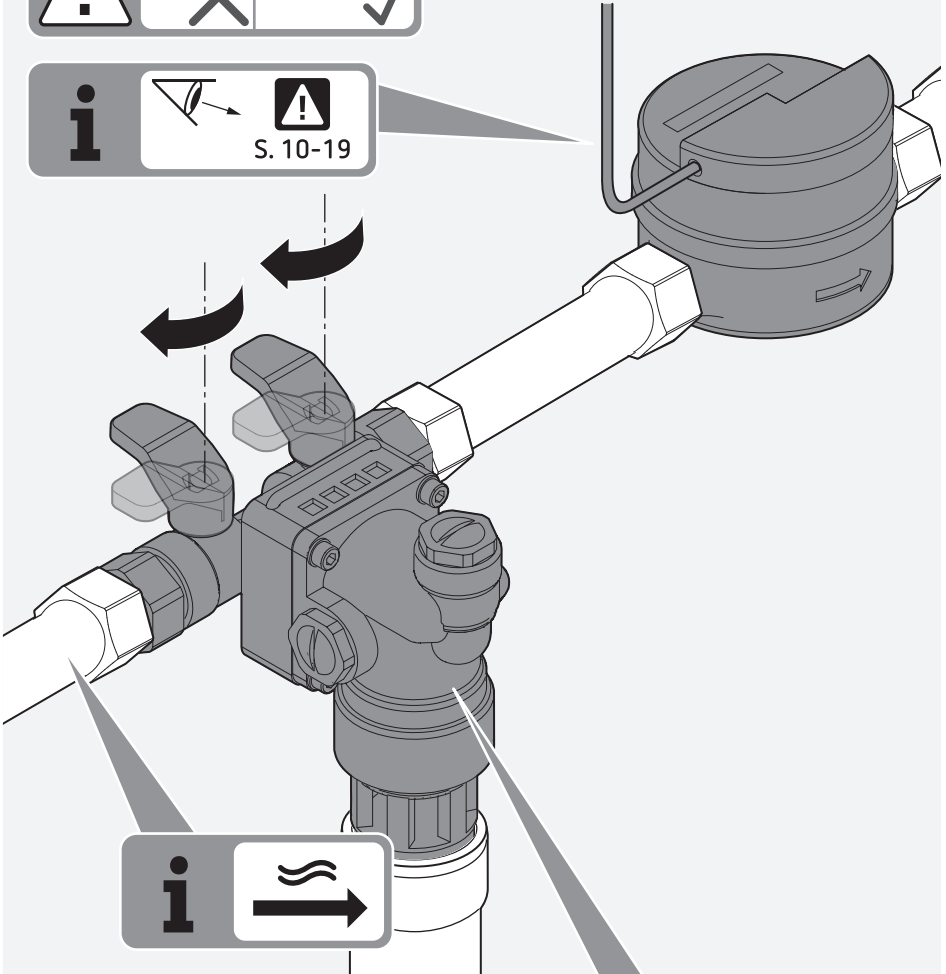
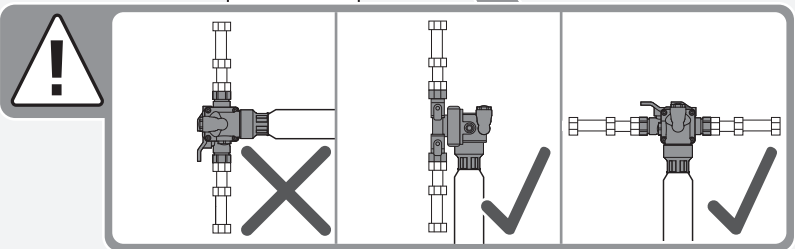


i**A****B**



i**B**< 0 °C
✗5 – 40 °C
✓**i**

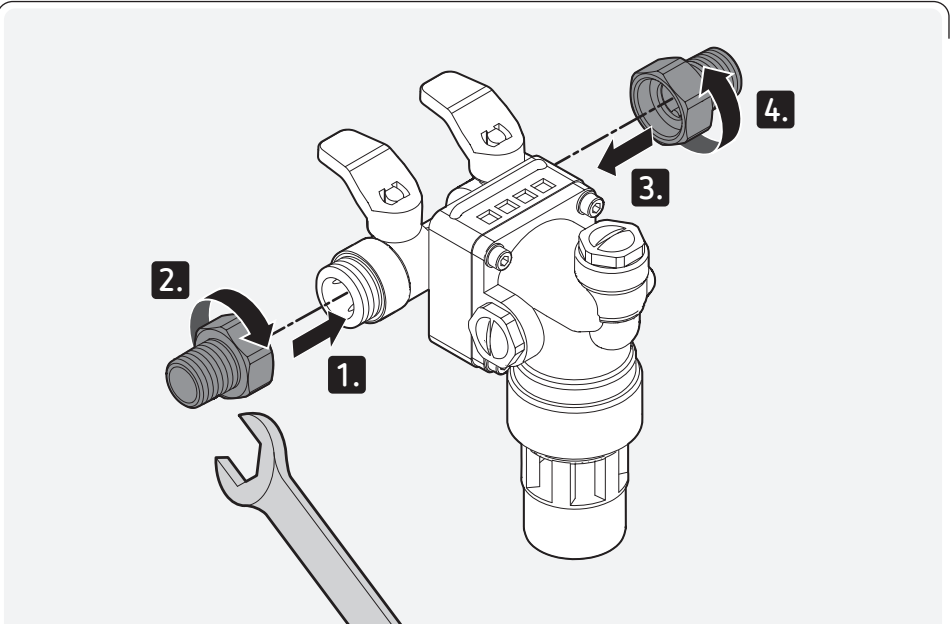
S. 10-19

**i****i**

01

A

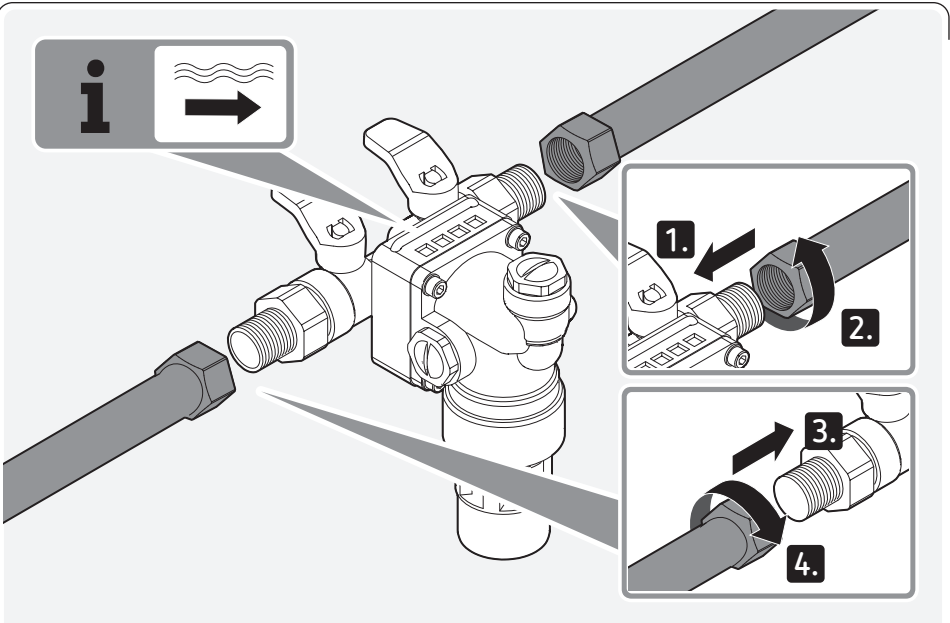
B



02

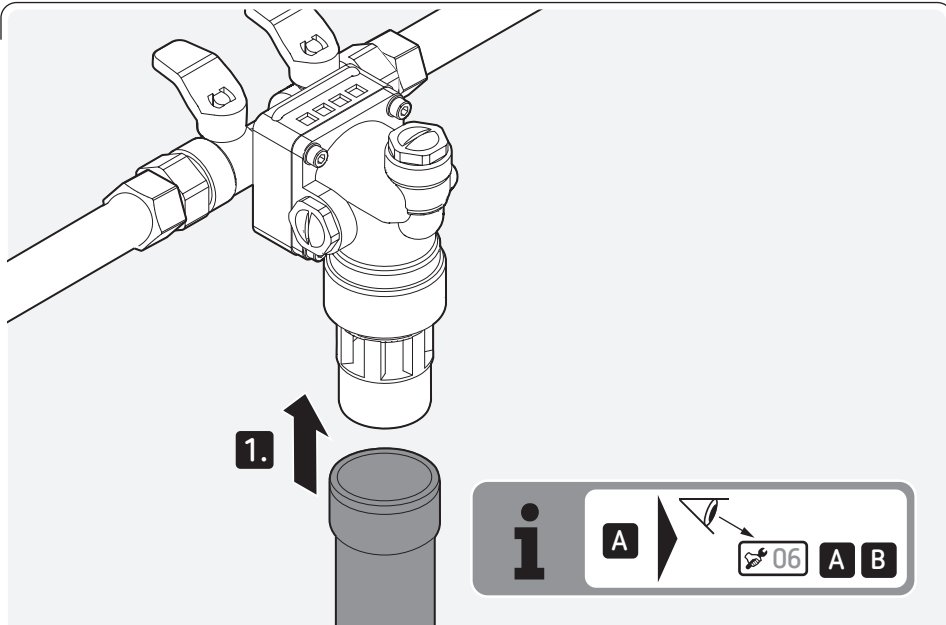
A

B



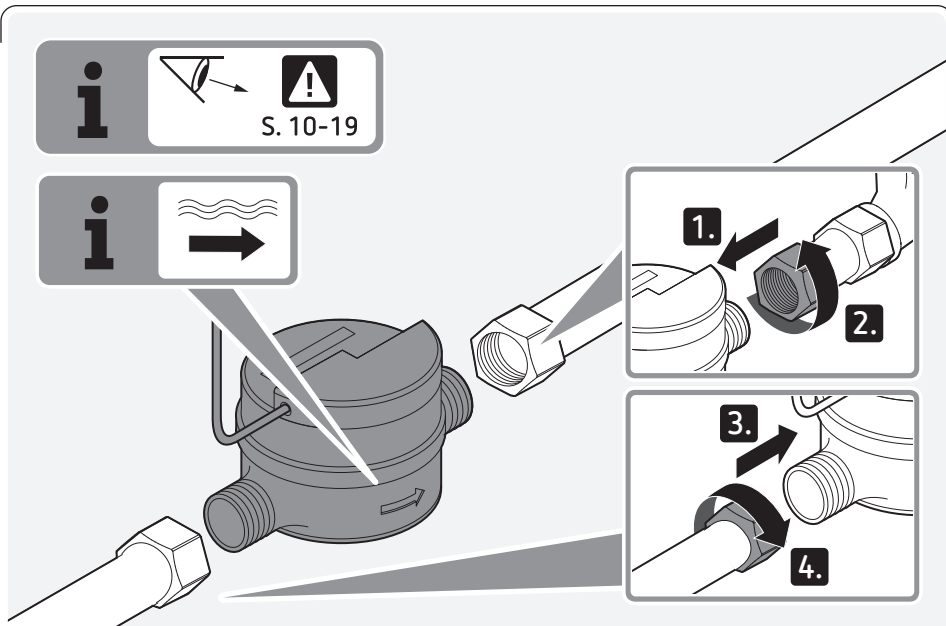
03

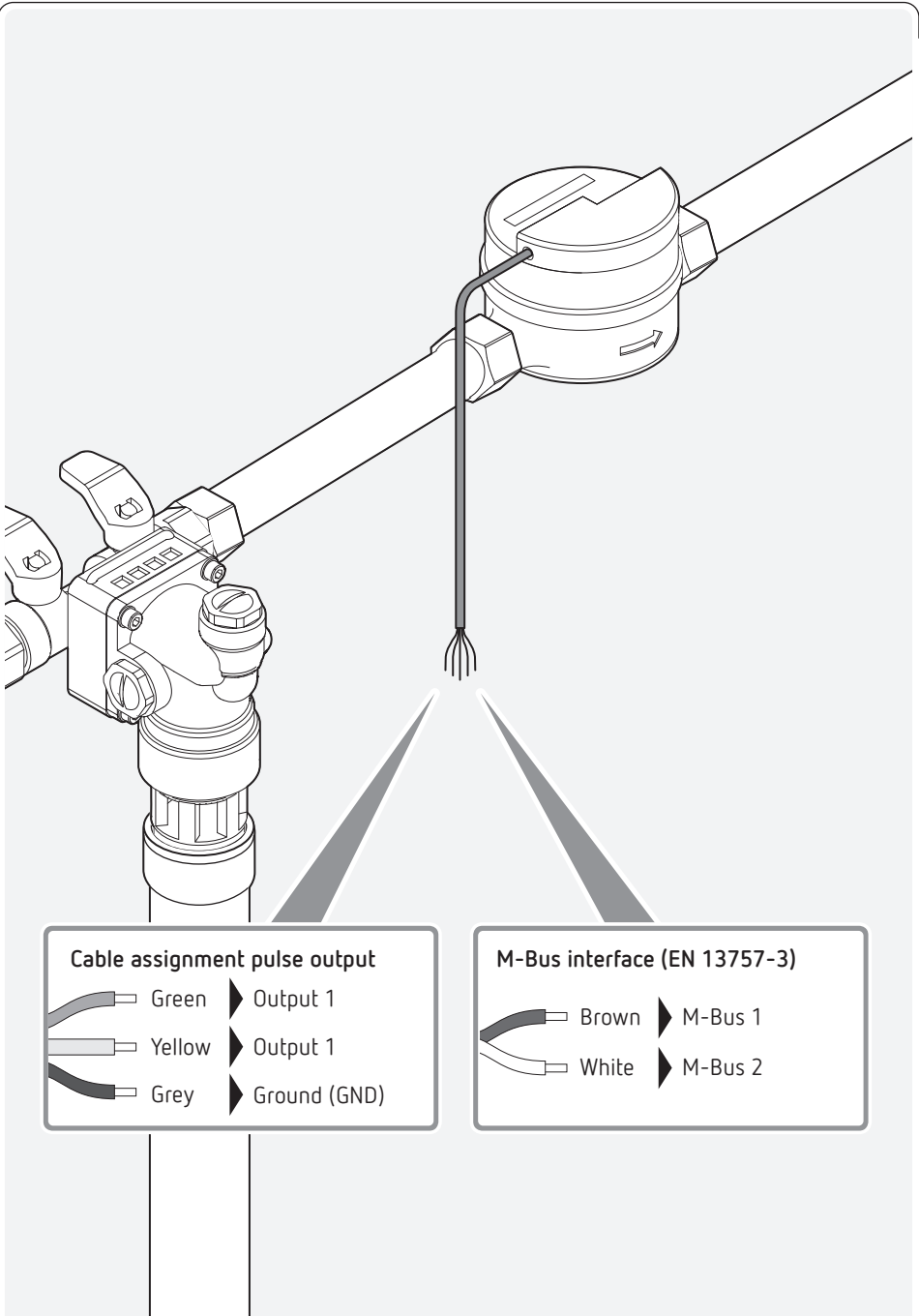
A B



04

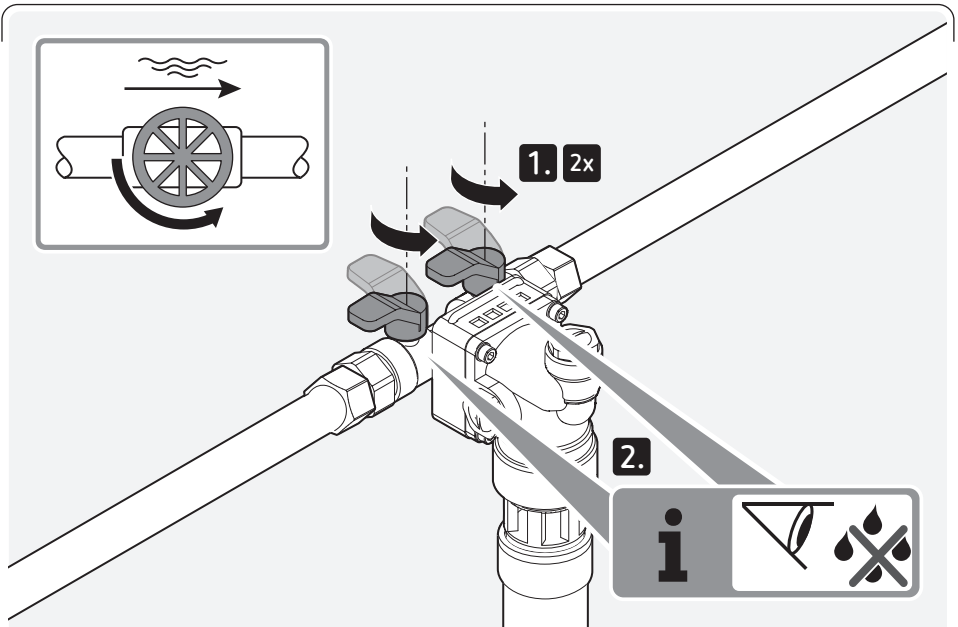
B





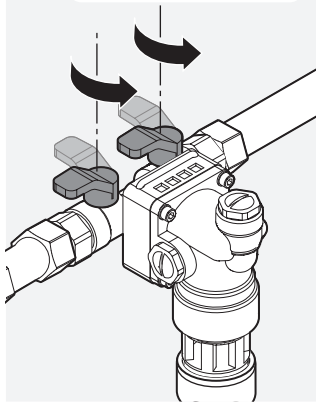
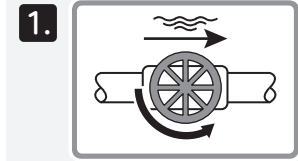
06

A B

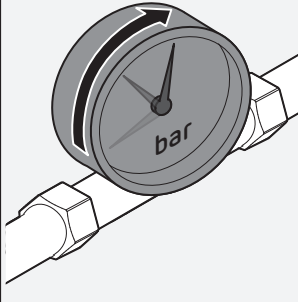


01

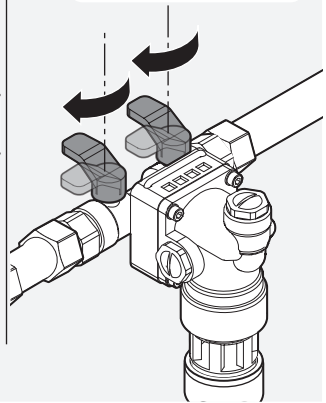
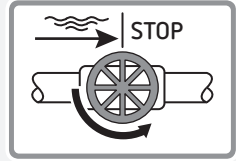
a



2.

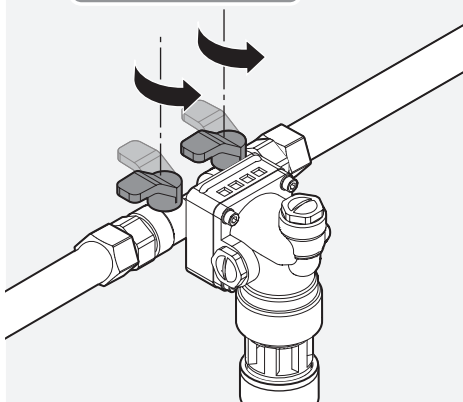
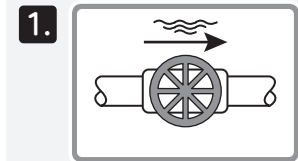


3.

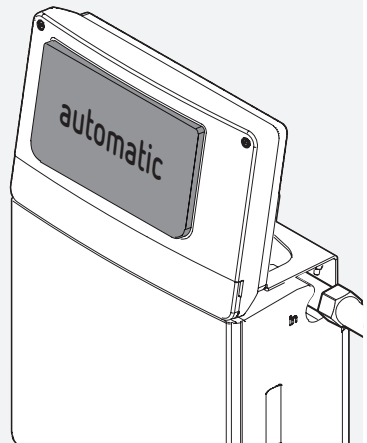


01

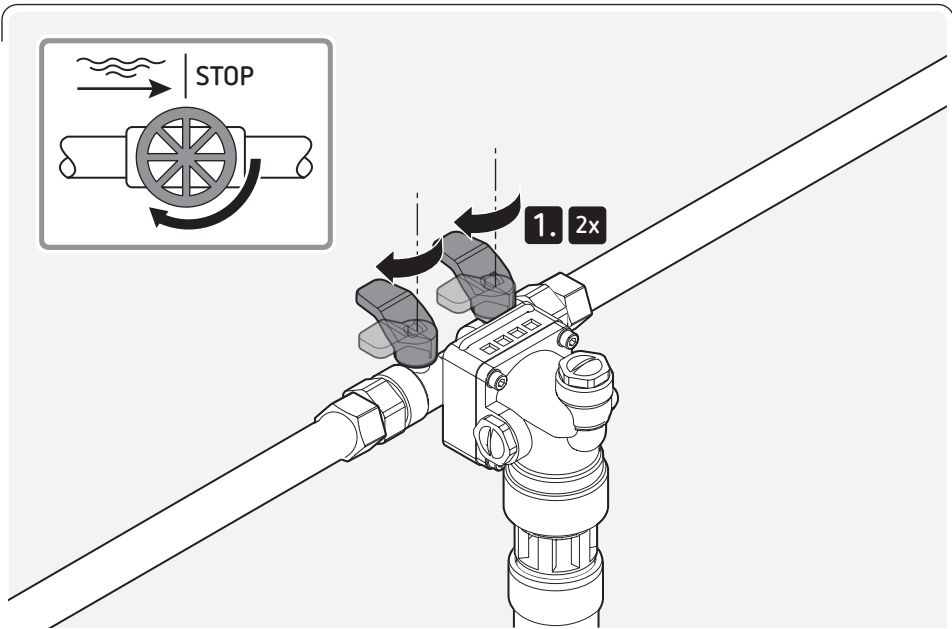
b



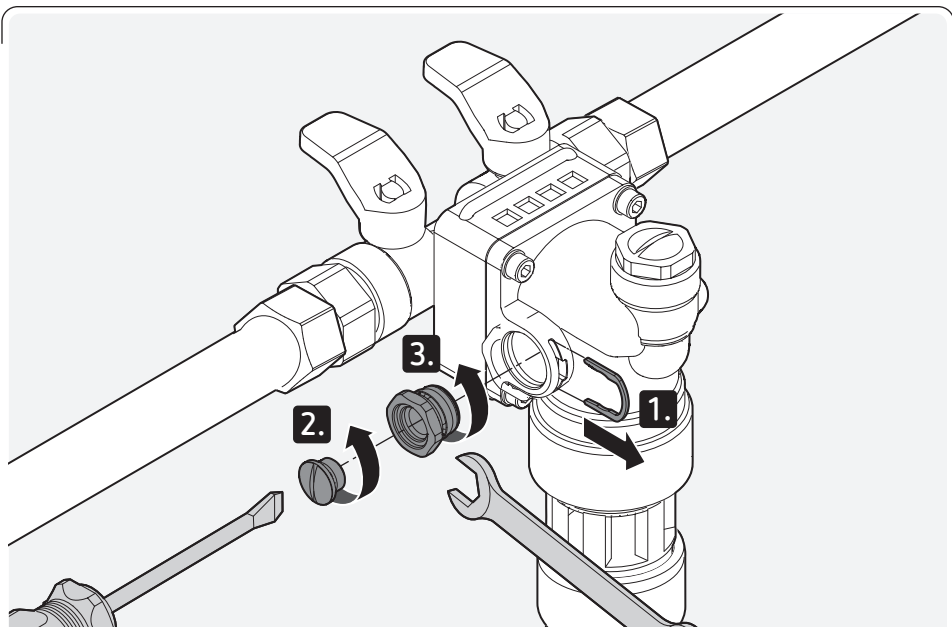
2.



✂ 01 A B



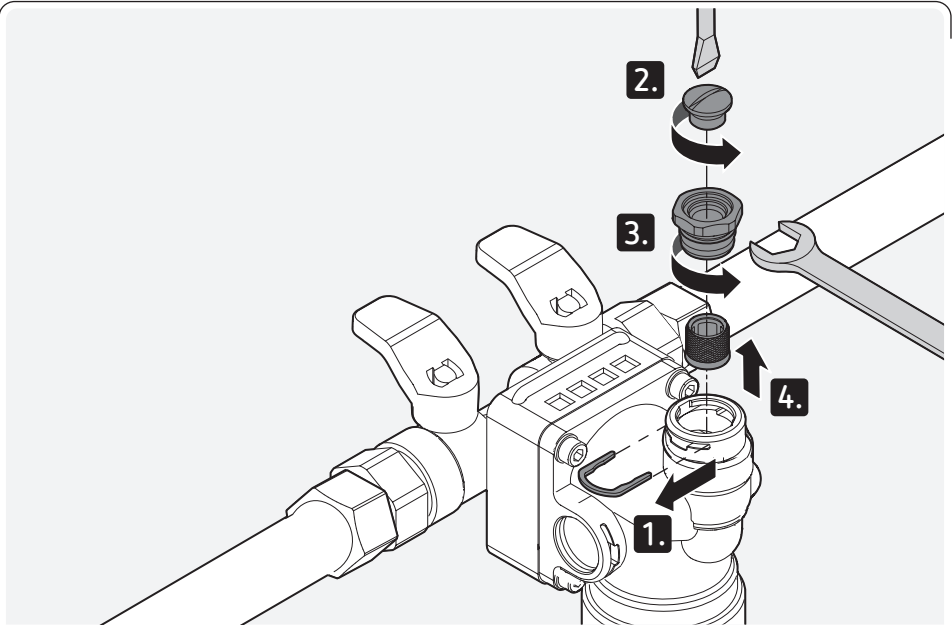
✂ 02 A B



✂ 03

A

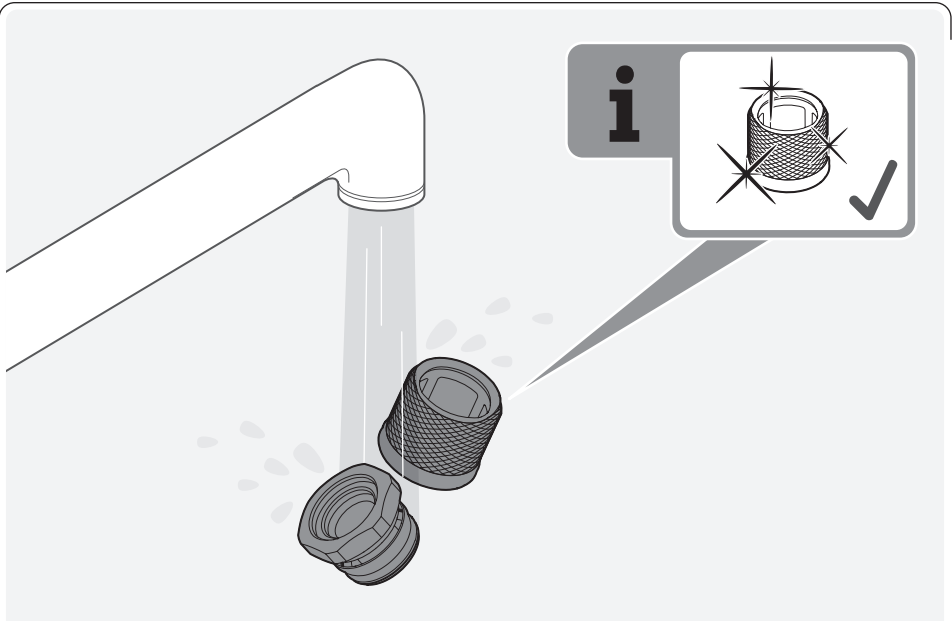
B



✂ 04

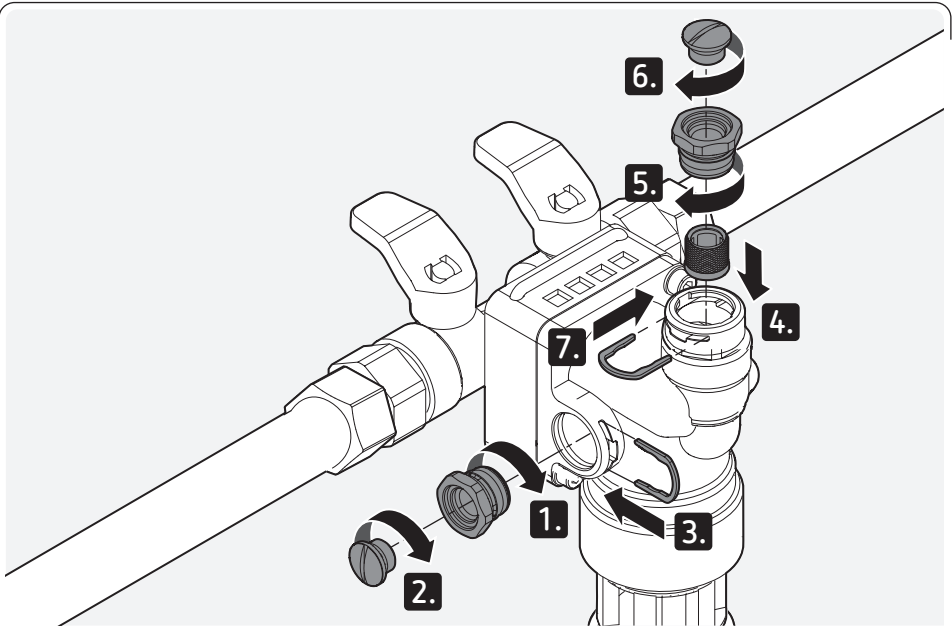
A

B



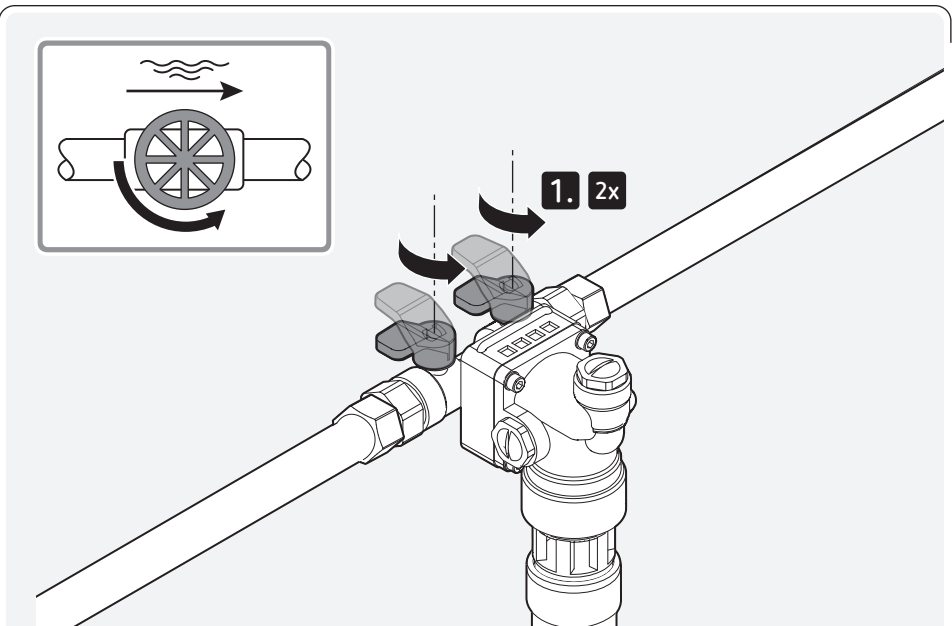
✂ 05

A B



✂ 06

A B





DE Download und Service

Sie können mit dem aufgeführten Link oder dem QR-Code aktuelle Unterlagen und Konformitätserklärungen in mehreren Sprachversionen herunterladen.

EN Download and service

You can download current documents and declarations of conformity in several languages using the listed link or QR code.

FR Téléchargements et service client

Vous pouvez télécharger la documentation et les déclarations de conformité actuelles dans différentes langues via le lien ou le code QR mentionné.

NL Download en service

Met de opgegeven koppeling of de QR-code kunt u de actuele documentatie en conformiteitsverklaringen in verschillende talen downloaden.

HU Letöltés és szerviz

A megadott hivatkozással vagy a QR-kóddal több nyelven is letöltheti az aktuális dokumentumokat és megfelelőségi nyilatkozatokat.

PL Materiały do pobrania

Za pomocą podanego linka lub kodu QR można przejść do serwisu umożliwiającego pobranie aktualnej dokumentacji i deklaracji zgodności w kilku wersjach językowych.

RU Загрузки и сервис

Воспользовавшись ссылкой или QR-кодом, вы можете скачать актуальные документы и заявления о соответствии на нескольких языках.

CS Download a servis

Aktuální dokumentaci a prohlášení o shodě si můžete stáhnout na uvedeném odkazu ve více jazykových verzích.

EL Λήψη οδηγιών Service

Από τον αναγραφόμενο σύνδεσμο ή μέσω του κωδικού QR μπορείτε να μεταφορτώσετε τα επικαιροποιημένα έγγραφα και τις δηλώσεις συμμόρφωσης σε διάφορες γλώσσες.

SV Nedladdning och service

Du kan använda den angivna länken eller QR-koden för att hämta aktuella dokument och försäkringar om överensstämmelse på flera olika språk.

DA Download og Service

Via det anførte link eller QR-koden kan du downloade aktuelle dokumenter og overensstemmelseserklæringer i flere sprogversioner.

LV Lejupielāde un serviss

Izmantojot norādīto saiti vai QR kodu, jūs vairākās valodās varat lejupielādēt jaunākos dokumentus un atbilstības deklarācijas.

LT Atsisuntimai ir priežiūra

Su pateikta nuoroda arba grafiniu kodu galite atsisiųsti naujausius dokumentus ir atitikties deklaracijas įvairiomis kalbomis.

NO Nedlasting og service

Med den oppførte lenken eller QR-koden kan du laste ned aktuell dokumentasjon og samsvarserklæringar på flere språk.



www.reflex-winkelmann.com/konformitaetserklaerungen



SK Stiahnutie a servis

Aktuálne podklady a vyhlásenia o zhode v niekoľkých jazykových verziách si môžete stiahnuť prostredníctvom uvedeného odkazu alebo QR kódu.

ET Allalaadimine ja teenindus

Kehtivad dokumendid ja vastavusdeklaratsioonid saate eri keeltes alla laadida alloleva lingi kaudu või QR-koodi abil.

KO 다운로드 및 서비스

기재된 링크 또는 QR 코드를 이용해 현재의 서류 및 적합성 선언을 여러 언어 버전으로 다운로드할 수 있습니다.

UK Завантаження та обслуговування

Ви можете використовувати посилання або QR-код для завантаження поточних документів та декларацій про відповідність декількома мовами

IS Niðuhál og þjónusta:

Hægt er með tilgreindum tengli eða QR-kóða að hala niður gildandi skjölum og samræmisýfirlýsingum í nokkrum tungumálaútgáfum.



www.reflex-winkelmann.com/konformitaetserklaerungen

RE2199int / 9130931 / 04 – 21
Technische Änderungen vorbehalten.
Subject to technical modification.



Thinking solutions.

Reflex Winkelmann GmbH
Gersteinstraße 19
59227 Ahlen

Telefon: +49 2382 7069-0
Technische Hotline: +49 2382 7069-9546

www.reflex-winkelmann.com

A WINKELMANN
BUILDING+INDUSTRY BRAND