

ISO-nagelclip, kort model



PP Polypropyleen

Stamgegevens

Artikelnummer	2225638
Type	2008 35 RW
Omschrijving 1	ISO-nagelclip
Fabrikant	OBO
Dimensie	8mm, L35
Kleur	zuiver wit; RAL 9010
Materiaal	Polypropyleen
Kleinste verkoop-eenheid	100
Eenheid van hoeveelheid	Stuk
Gewicht	0,128 kg
Eenheid gewicht	kg/100 st.

Technisch specificatieblad

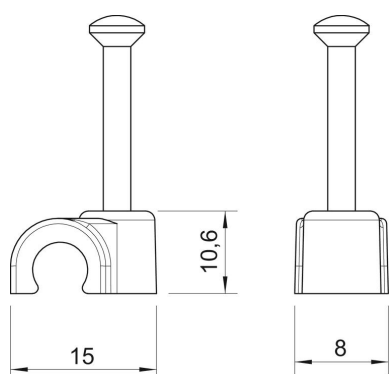
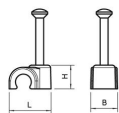
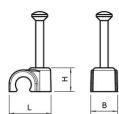
ISO-nagelclip type 2008, helder wit

Artikelnummer: 2225638



Afmetingen

Maat B	8 mm
Afm. H	10,6 mm
Maat L	15 mm



Technisch specificatieblad

ISO-nagelclip type 2008, helder wit

Artikelnummer: 2225638



Technische gegevens

Dubbele klem	nee
Vorm	rond (voor ronde geleider)
voor kabeldiameter	8 mm
voor nageldiameter	2,0x35
Gehard	ja
Halogeenvrij	ja
Met nagel	ja
Nagellengte	35 mm
Slagvast	nee
Buisvergrendeling	nee