

Merk	hansgrohe
Artikelnaam	Xuniva D opbouw wastafel 550/450 met kraangat en overloop, SmartClean
Art.nr.	61060450
Oppervlakte	wit
Netto prijs	269,80 EUR



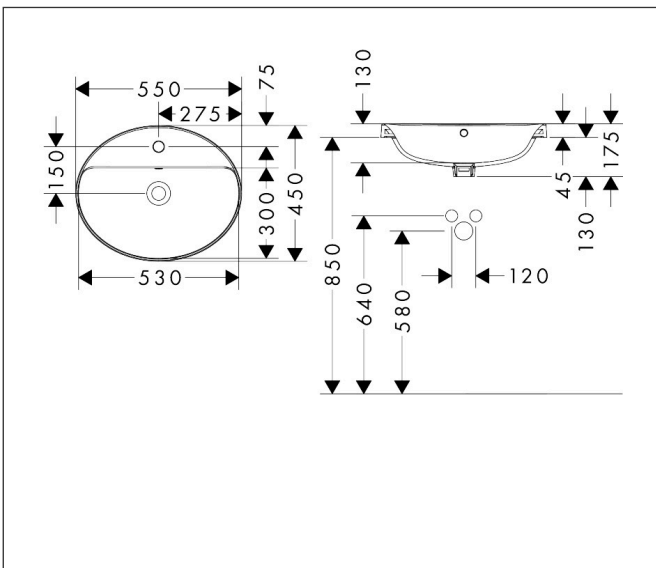
Product foto



Kenmerken

- materiaal: keramiek
- buitenste afmetingen wastafel: 550 x 450 x 45 mm (b x d x h)
- binnenhoogte wastafel: 130 mm
- SmartClean: vuilafstotende glazuurlaag
- glansgraad: glanzend
- met één kraangat
- met overloop
- montagewijze: ingebouwd
- overloopklasse: CL25

Maat tekeningen



Technologie



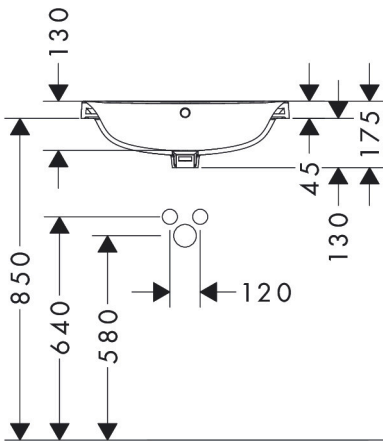
Certificaat



Merk	hansgrohe
Artikelnaam	Xuniva D opbouw wastafel 550/450 met kraangat en overloop, SmartClean
Art.nr.	61060450
Oppervlakte	wit
Netto prijs	269,80 EUR



Installatievoorbeelden



i Afmetingen kunnen variëren vanwege keramische toleranties die verband houden met het productieproces.