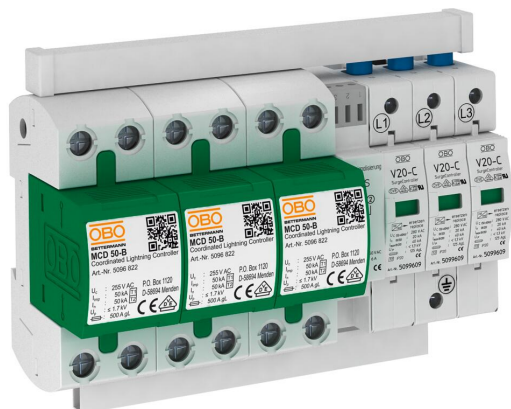


# Technisch specificatieblad

## Protection-Set MCD + V20 3-polig met potentiaalvrij signaal contact

Artikelnummer: 5089756



Protection Set, blikem- en overspanningsafleider type 1 + 2

- Afleidvermogen 100 kA 10/350  $\mu$ s BET getest
  - Voorgemonteerd en aansluitklaar, incl. verbindingbruggen, aansluitklemmen gemarkeerd
  - Met extern signaal, potentiaalvrij maakcontact, voor functiebewaking
  - Voor toepassing in TN-C-netwerksysteem
- Opmerking: max. voorzekering (alleen nodig, wanneer in het netwerk niet al aanwezig) 125 A gL/gG.



### Stamgegevens

Artikelnummer	5089756
Type	PS3-B+C TNC+FS
Omschrijving 1	Protection Set
Omschrijving 2	3-polig met FS
Fabrikant	OBO
Dimensie	255V
Kleinste verkoop-eenheid	1
Eenheid van hoeveelheid	Stuk
Gewicht	163 kg
Eenheid gewicht	kg/100 st.
CO2-voetafdruk (GWP) van wieg tot poort	8,3204 kg CO2e / 1 Stuk

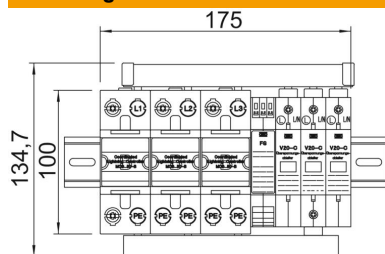
# Technisch specificatieblad

Protection-Set MCD + V20 3-polig met potentiaalvrij signaal contact

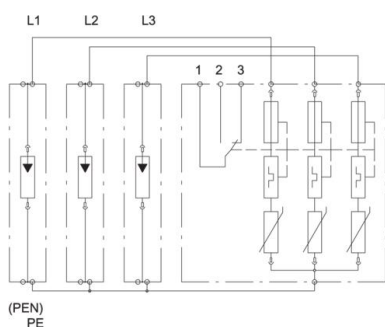
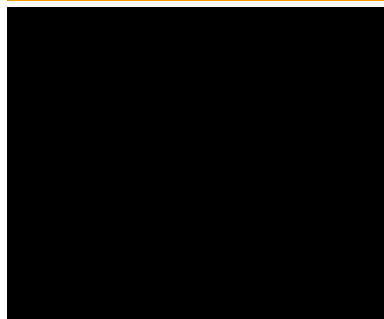
Artikelnummer: 5089756



## Afmetingen



## Technische gegevens



Afleidstroom (8/20 $\mu$ s) [totaal]	100 kA
Aanspreektijd	<25 ns
Uitblazend	nee
Uitvoering	3-polig met FS; 255V
Uitvoering van de polen	3
Inbouwbreedte in deeleenheden (TE, 17,5 mm)	10
Bedrijfstemperatuur max.	85 °C
Bedrijfstemperatuur min.	-40 °C
Bliksempiekstroom (10/350 $\mu$ s)	50 kA
Bliksempiekstroom (10/350) [totaal]	100 kA
Afstandssignalisatie	ja
Volgstroombusvermogen $I_{eff}$	12,5 kA
Maximale continuespanning (L-N)	255 V
Maximale continuespanning AC	255 V
Kortsluitvastheid	25 kA
Kortsluitvastheid bij maximale overstroombeveiliging aan de netzijde	25 kA
Doorsnede geleider vast (een-/meerdere) max.	50 mm <sup>2</sup>
Doorsnede geleider vast (een-/meerdere) min.	10 mm <sup>2</sup>
LPZ	0→2
Max. netzijdige overstroombeveiliging	125
Maximale voorverzekering	125 A
Maximale afleidstootstroom (8/20 $\mu$ s)	100 kA
Montagetype	DIN-rail 35 mm
Nominale afleidstootstroom (8/20 $\mu$ s)	50 kA
Nominale spanning AC (50/60 Hz)	230 V
Netvorm	TN-C
Aantal polen	3
Beschermingsgraad	IP20
Beschermingsniveau	$\leq 1,7$ kV
Signalering op het apparaat	optisch
SPD volgens EN 61643-11	Type 1 + 2
SPD conform NEN-EN-IEC 61643-1	klasse I+II

# Technisch specificatieblad

Protection-Set MCD + V20 3-polig met potentiaalvrij signaal contact

Artikelnummer: 5089756



## Technische gegevens



Temperatuurbereik max.	85 °C
Temperatuurbereik min.	-40 °C

