

Modulerende roterende aandrijving met veiligheidsfunctie en uitgebreide functies voor het verstellen van kleppen in technische gebouwuitrustingen

- Luchtklepgrootte tot max. ca. 1.2 m²
- Draaimoment van motor 6 Nm
- Nominale spanning AC/DC 24 V
- Aansturing modulerend 0.5...10 V
- Standterugkoppeling 0.5...10 V
- Motorlooptijd 4 s



Technische gegevens

Elektrische gegevens	Nominale spanning	AC/DC 24 V
	Nominale spanningsfrequentie	50/60 Hz
	Functiebereik	AC 19.2...28.8 V / DC 21.6...28.8 V
	Verbruik in bedrijf	11 W
	Verbruik in rust	3 W
	Verbruik dimensionering	22 VA
	Opmerking verbruik dimensionering voor aderafmeting	Imax 20 A @ 5 ms
	Aansluiting voeding / regeling	Kabel 1 m, 4 x 0.75 mm ²
	Parallelbedrijf	Ja (houd rekening met de vermogensgegevens)
Functionele gegevens	Draaimoment van motor	6 Nm
	Werkbereik Y	0.5...10 V
	Ingangsimpedantie	100 kΩ
	Standterugmelding U	0.5...10 V
	Opmerking standterugmelding U	Max. 0.5 mA
	Instellingen positie noodinstelling	0...100 %, instelbaar in stappen van 10 % (POP-draaiknop op 0 komt overeen met de linkeraanslag)
	Overbruggingstijd (PF)	0 s
	Positienauwkeurigheid	±5%
	Bewegingsrichting van motor	selecteerbaar met schakelaar 0/1
	Opmerking bewegingsrichting	Y = 0 V: bij schakelaarstand 0 (linksdraaiend) / 1 (rechtsdraaiend)
	Bewegingsrichting veiligheidsfunctie	selecteerbaar met schakelaar 0...100 %
	Handinstelling	met drukknop
	Draaihoek	Max. 95°
	Opmerking draaihoek	kan aan beide zijden worden begrensd met instelbare mechanische aanslagen
	Minimum draaihoek	Min. 30°
	Motorlooptijd	4 s / 90°
	Looptijd bedrijfsveilig	4 s / 90°
	Adaptatie regelbereik	handmatig (automatisch bij eerste opstart)
	Geluidsniveau, motor	60 dB(A)
Geluidsniveau, bedrijfsveilig	60 dB(A)	
Asverbinding	Universele klembok 8...26.7 mm	
Standaanwijzing	Mechanisch, inplugbaar	
Veiligheidsgegevens	Beschermingsklasse IEC/EN	III, Veiligheidslaagspanning (SELV, Safety Extra-Low Voltage)
	Voedingsbron UL	Class 2 Supply
	Beschermingsgraad IEC/EN	IP54

Veiligheidsgegevens	Beschermingsgraad NEMA/UL	NEMA 2	
	Behuizing	UL-behuizing Type 2	
	EMC	CE overeenkomstig 2014/30/EU	
	IEC/EN-certificering	IEC/EN 60730-1 and IEC/EN 60730-2-14	
	UL Approval	cULus overeenkomstig UL60730-1A, UL60730-2-14 en CAN/CSA E60730-1 De UL-markering op de aandrijving is afhankelijk van de productielocatie, de inrichting voldoet echter in ieder geval aan de UL-norm	
	Type actie	Type 1.AA	
	Stootspanningstoevoer dimensionering / regeling	0.8 kV	
	Vervuilingsgraad	3	
	Omgevingsvochtigheid	Max. 95% relatieve vochtigheid, niet condenserend	
	Omgevingstemperatuur	-30...50°C [-22...122°F]	
	Opslagtemperatuur	-40...80°C [-40...176°F]	
	Onderhoud	onderhoudsvrij	
	Gewicht	Gewicht	1.1 kg
	Voorwaarden	Afkortingen	POP = Veiligheidspositie / positie noodinstelling PF = inschakelvertraging stroomstoring / overbruggingstijd

Veiligheidsaanwijzingen



- Dit apparaat is ontworpen voor gebruik in stationaire verwarmings-, ventilatie- en airconditioningsinstallaties en mag niet worden gebruikt buiten het gespecificeerde toepassingsgebied, met name in vliegtuigen of andere luchttransportmiddelen.
- Buitentoepassing: alleen mogelijk als geen (zee)water, sneeuw, ijs, zonnestraling of agressieve gassen direct inwerken op de aandrijving en als gegarandeerd is dat de omgevingsvoorwaarden te allen tijde binnen de drempelwaarden van het datablad blijven.
- Alleen bevoegde specialisten mogen de installatie uitvoeren. Alle relevante wettelijke of institutionele installatievoorschriften moeten worden nageleefd tijdens de installatie.
- Het apparaat mag alleen worden geopend bij de fabrikant. Het bevat geen onderdelen die door de gebruiker kunnen worden vervangen of gerepareerd.
- Kabels mogen niet van het apparaat worden verwijderd.
- Om het vereiste draaimoment te berekenen, moeten de specificaties van de klepfabrikanten over de oppervlakte, het ontwerp, de inbouwsituatie en de ventilatievoorwaarden worden opgevolgd.
- Zelfaanpassing is noodzakelijk bij de inbedrijfstelling van het systeem en na elke verstelling van de draaihoek (druk eenmaal op de adaptatiedrukknop).
- Het apparaat bevat elektrische en elektronische componenten en mag niet worden weggegooid als huishoudelijk afval. Alle lokale voorschriften en vereisten moeten worden gerespecteerd.

Productkenmerken

- Werking** De aandrijving verplaatst de klep naar de gewenste bedrijfsstand, terwijl tegelijkertijd de geïntegreerde condensatoren worden opgeladen. Door onderbreking van de voedingsspanning wordt de klep terug naar de veiligheidsstand gedraaid door middel van de opgeslagen elektrische energie.
- De aandrijving wordt aangesloten op een standaard aanstuursignaal van 0...10 mA en beweegt naar de door het aanstuursignaal gedefinieerde positie. De meetspanning U dient voor de elektrische weergave van de klepositie 0...100% en als aanstuursignaal voor andere aandrijvingen.

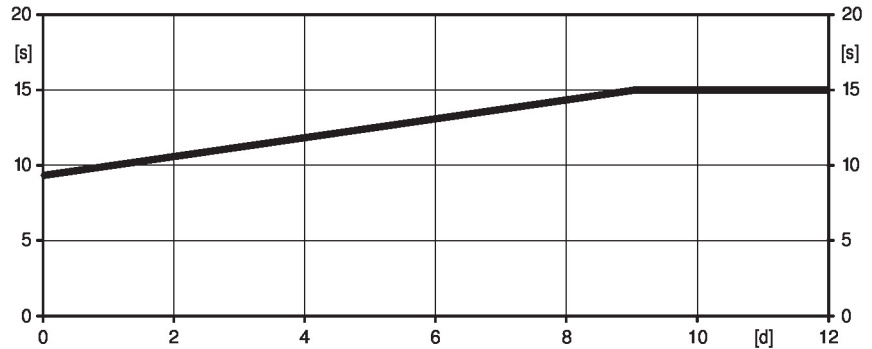
Tijd vóór opladen (opstart)

De condensatoraanrijvingen vereisen een vooroplaadtijd. Deze tijd wordt gebruikt om de condensatoren op te laden tot een bruikbare spanningswaarde. Dit garandeert dat, in geval van een spanningsonderbreking, de aandrijving altijd kan bewegen van zijn actuele positie naar de veiligheidsstand.

De duur van de vooroplaadtijd is vooral afhankelijk van de volgende factoren:

- Duur van de stroomonderbreking
- PF-vertragingstijd (overbruggingstijd)

Typische voorlaadtijden



[d] = stroomonderbreking in dagen
 [s] = voorlaadtijd in seconden
 PF[s] = overbruggingstijd

	[d]				
	0	1	2	7	≥10
[s]	9	10	11	13	15

Leveringstoestand (condensatoren)

De aandrijving is volledig ontladen na levering uit de fabriek. Bijgevolg moet de aandrijving ca. 15 seconden lang worden opgeladen vóór de eerste inbedrijfstelling, om de condensatoren naar het vereiste spanningsniveau te brengen.

Instellingen positie noodinstelling (POP)

De draaiknop veiligheidsstand kan worden gebruikt om de gewenste veiligheidsstand tussen 0 ...100% in te stellen in stappen van 10%.

De draaiknop verwijst altijd naar het aangepaste draaihoekbereik tussen 30...95°. Er worden geen ingestelde min. of max. waarden vastgesteld. In geval van een spanningsonderbreking gaat de aandrijving naar de geselecteerde veiligheidsstand, rekening houdend met de overbruggingstijd (PF) die is ingesteld.

Eenvoudige directe montage

Eenvoudige directe montage op de klepas met een universele klembok, geleverd met een draaibeveiliging om draaien van de aandrijving te voorkomen.

Handinstelling

Handmatige besturing met drukknop mogelijk - tijdelijk. De overbrenging is ontkoppeld en de aandrijving is losgekoppeld zolang de knop wordt ingedrukt.

Instelbare draaihoek

Instelbare draaihoek met mechanische aanslagen. Er moet rekening worden gehouden met een minimale toegestane draaihoek van 30°.

Hoge functieveiligheid

De aandrijving is overbelastingsveilig, vereist geen eindschakelaars en stopt automatisch wanneer de aanslag wordt bereikt.

Basispositie

De eerste keer dat de voedingsspanning wordt ingeschakeld, d.w.z. bij de inbedrijfstelling, voert de aandrijving een adaptatie uit. Dit is wanneer het functiebereik en de standterugmelding worden aangepast aan het mechanische regelbereik.

De detectie van de mechanische aanslagen zorgt voor een zachte nadering van de eindstanden, waardoor het aandrijvingsmechanisme wordt beschermd.

De aandrijving gaat dan naar de positie gedefinieerd door het aanstuursignaal.

Aanpassing en synchronisatie

Een adaptatie kan handmatig worden geactiveerd door te drukken op de knop "Adaptatie". Beide mechanische aanslagen worden gedetecteerd tijdens de adaptatie (volledig regelbereik).

Instelling bewegingsrichting

Door bedienen van de draairichtingschakelaar wordt de looprichting in normaal bedrijf gewijzigd. De draairichtingschakelaar heeft geen invloed op de veiligheidsstand die is ingesteld.

Toebehoren

Elektrische toebehoren	Omschrijving	Soort
	Hulpschakelaar 1 x EPU opsteekbaar	S1A
	Hulpschakelaar 2 x EPU opsteekbaar	S2A
	Terugkoppelpotentiometer 140 Ω opsteekbaar	P140A
	Terugkoppelpotentiometer 200 Ω opsteekbaar	P200A
	Terugkoppelpotentiometer 500 Ω opsteekbaar	P500A
	Terugkoppelpotentiometer 1 k Ω opsteekbaar	P1000A
	Terugkoppelpotentiometer 2.8 k Ω opsteekbaar	P2800A
	Terugkoppelpotentiometer 5 k Ω opsteekbaar	P5000A
	Terugkoppelpotentiometer 10 k Ω opsteekbaar	P10000A
	Adapter voor hulpschakelaar en terugkoppelpotentiometer	Z-SPA
	Signaalomvormer spanning/stroom 100 k Ω 4...20 mA, voeding AC/DC 24 V	Z-UIC
	Standsteller voor wandmontage	SGA24
	Standsteller voor inbouwmontage	SGE24
	Standsteller voor frontpaneelmontage	SGF24
	Standsteller voor wandmontage	CRP24-B1
Mechanische toebehoren	Omschrijving	Soort
	Aandrijvingshefboom voor standaard klembok (eenzijdig)	AH-25
	Asverlenging 240 mm \varnothing 20 mm voor klepas \varnothing 8...22.7 mm	AV8-25
	Montageset voor framehantering voor platte montage	ZG-NMA
	* Adapter Z-SPA	
	Deze adapter moet worden besteld als een hulpschakelaar of terugkoppelpotentiometer is vereist.	

Elektrische installatie

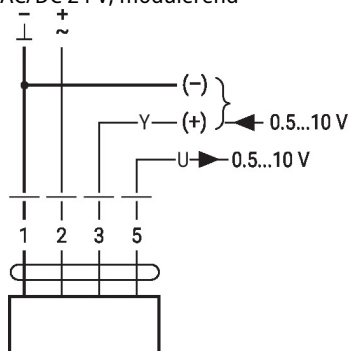


Voeding vanaf de veiligheidstransformator.

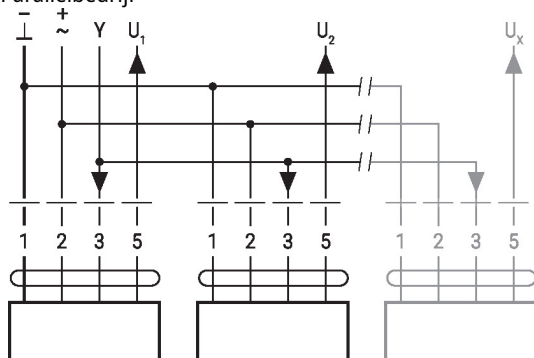
Parallelaansluiting van andere aandrijvingen mogelijk. Houd rekening met de vermogensgegevens.

Aansluitschema's

AC/DC 24 V, modulerend

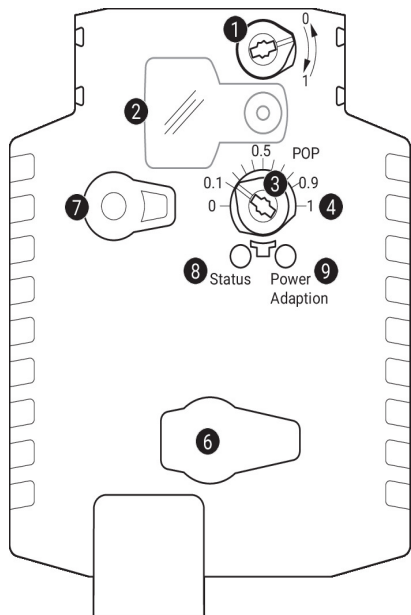


Parallelbedrijf



- Max. 8 aandrijvingen in parallelschakeling
- Parallelbedrijf is alleen toegestaan op niet-verbonden assen
- Neem bij parallelbedrijf altijd de vermogensgegevens in acht

Bedieningsbesturingen en -aanwijzers



1 Draairichtingsschakelaar

Overschakeling: Draairichting wijzigt

2 Deksel, POP-knop

3 POP-knop

4 Schaal voor handmatige verstelling

6 (geen functie)

7 Handmatige overnameknop

Knop indrukken: Overbrenging ontkoppelt, motor stopt, handinstelling mogelijk

Knop loslaten: Overbrenging koppelt. normaal bedrijf

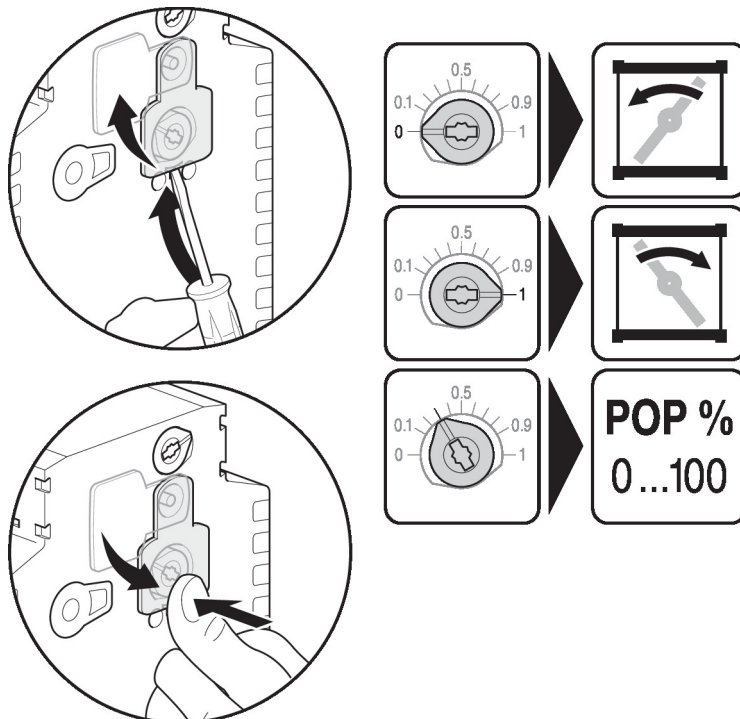
LED-indicaties

geel 8	groen 9	Betekenis/functie
Uit	Aan	Werking OK
Uit	Knipperend	POP-functie actief
Aan	Uit	Fout
Uit	Uit	Niet in werking
Aan	Aan	Adaptatie-proces actief

9 Drukknop (LED groen)

Knop indrukken: Activeert adaptatie van de draaihoek gevolgd door normaal bedrijf

Instellingen positie noodinstelling (POP)



Afmetingen

Aslengte

	Min. 42
	Min. 20

Klembereik

	8...26.7	≥8	≤26.7
	8...20	≥8	≤20

*Optie: klembok onderaan gemonteerd:
indien een hulpschakelaar of een
terugkoppelpotentiometer wordt gebruikt, is
de Z-SPA-adapter vereist.

