

Merk	hansgrohe
Artikelnaam	Xuniva Q opbouw wastafel 550/400 zonder kraangat, met overloop, SmartClean
Art.nr.	61066450
Oppervlakte	wit
Netto prijs	280,50 EUR



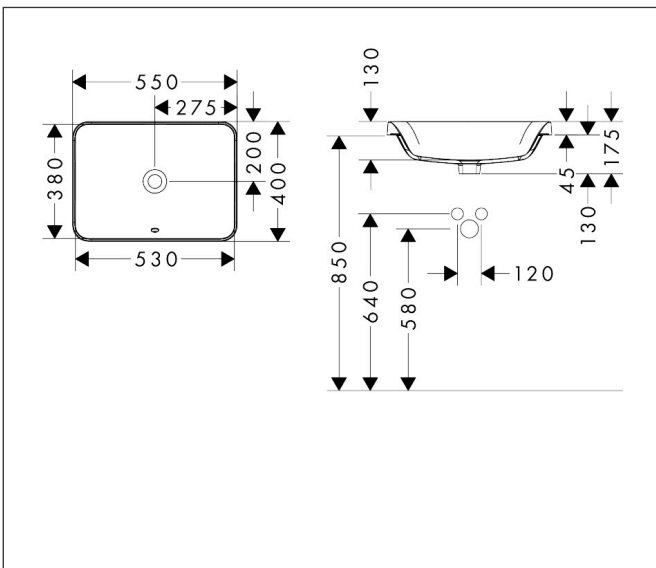
Product foto



Kenmerken

- materiaal: keramiek
- buitenste afmetingen wastafel: 550 x 400 x 45 mm (b x d x h)
- binnenhoogte wastafel: 130 mm
- SmartClean: vuilafstotende glazuurlaag
- glansgraad: glanzend
- zonder kraangat
- met overloop
- zonder afvoergarnituur
- montagewijze: ingebouwd
- overloopklasse: CL25

Maat tekeningen



Technologie



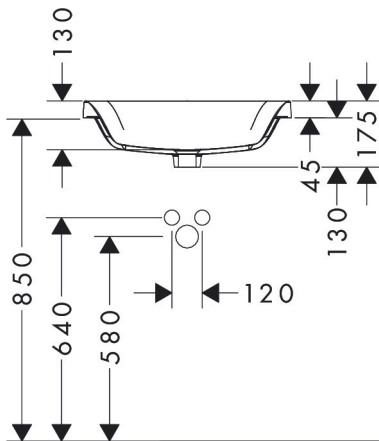
Certificaat



Merk	hansgrohe
Artikelnaam	Xuniva Q opbouwastafel 550/400 zonder kraangat, met overloop, SmartClean
Art.nr.	61066450
Oppervlakte	wit
Netto prijs	280,50 EUR



Installatievoorbeelden



i Afmetingen kunnen variëren vanwege keramische toleranties die verband houden met het productieproces.