

Wilo-Rexa MINI3



ro Instrucțiuni de montaj și exploatare



Rexa MINI3
<https://qr.wilo.com/405>

Cuprins

12.2 Ulei13

1 Siguranță	4
1.1 Despre aceste instrucțiuni	4
1.2 Instrucțiuni digitale.....	4
1.3 Marcarea instrucțiunilor de siguranță	4
1.4 Calificarea personalului	4
1.5 Medii nocive pentru sănătate.....	5
1.6 Echipament individual de protecție	5
1.7 Transport și depozitare	5
1.8 Instalarea	5
1.9 Racordarea electrică	5
1.10 În timpul funcționării	5
1.11 Demontare	5
1.12 Curățare și dezinfectare	6
1.13 Lucrări de întreținere	6
1.14 Substanțe necesare funcționării	6
2 Descrierea și funcționarea produsului	6
2.1 Descriere	6
2.2 Date tehnice	7
2.3 Cod de identificare.....	7
2.4 Conținutul livrării.....	7
2.5 Funcții	7
3 Utilizare/folosire.....	7
3.1 Domeniul de utilizare.....	7
3.2 Utilizarea neconformă cu destinația	8
4 Transport și depozitare.....	8
5 Instalarea și racordarea electrică.....	8
5.1 Tipuri de amplasare.....	8
5.2 Instalarea	8
5.3 Racordarea electrică	9
6 Punerea în funcțiune	10
6.1 Înainte de conectare	10
6.2 Pornirea și oprirea	10
6.3 Test de funcționare	10
6.4 În timpul funcționării	11
7 Demontare	11
7.1 Montare staționară imersată	11
7.2 Montare imersată transportabilă	11
8 Curățarea.....	11
8.1 Curățarea pompei.....	11
8.2 Curățați spațiul interior al pompei	12
9 Întreținerea	12
9.1 Substanțe necesare funcționării	12
9.2 Schimb de ulei	12
9.3 Revizie generală	12
10 Defecțiuni, cauze și remediere	12
11 Piese de schimb	13
12 Eliminarea.....	13
12.1 Informații privind colectarea produselor electrice și electronice uzate	13

1 Siguranță

1.1 Despre aceste instrucțiuni

Instrucțiunile constituie parte integrantă a produsului. Respectarea instrucțiunilor reprezintă condiția de bază pentru manevrarea și utilizarea corecte:

- Citiți cu atenție instrucțiunile înainte de orice activitate.
- Păstrați instrucțiunile accesibile în permanență.
- Predați instrucțiunile proprietarului ulterior.
- Respectați toate datele referitoare la produs.
- Respectați marcasele de pe produs.

Varianta originală a instrucțiunilor de exploatare este în limba germană. Variantele în toate celelalte limbi sunt traduceri ale instrucțiunilor originale de exploatare.

Nerespectarea instrucțiunilor duce la punerea în pericol a persoanelor sau pagube materiale. Producătorul nu este responsabil pentru daunele cauzate de:

- Utilizare necorespunzătoare.
- Operare greșită.

1.2 Instrucțiuni digitale

Versiunea digitală a instrucțiunilor este disponibilă pe următoarea pagină de produs: <http://qr.wilo.com/405>

1.3 Marcarea instrucțiunilor de siguranță

În aceste Instrucțiuni de montaj și exploatare sunt prezentate instrucțiuni de siguranță, după cum urmează:

- Punerea în pericol a persoanelor: Instrucțiunile de siguranță sunt **precedate de un simbol** corespunzător și sunt prezentate pe un fundal gri.
- Daune materiale: Instrucțiunile de siguranță încep cu un cuvânt de atenționare și sunt prezentate **fără simbol**.

Cuvinte de atenționare

- **PERICOL!**
Nerespectarea duce la deces sau vătămări deosebit de grave!

- **AVERTISMENT!**

Nerespectarea poate duce la vătămări corporale (deosebit de grave)!

- **ATENȚIE!**

Nerespectarea poate duce la daune materiale, fiind posibilă o daună totală.

- **NOTĂ!**

O notă utilă privind manipularea produsului

Simboluri

În aceste instrucțiuni sunt folosite următoarele simboluri:



Pericol de tensiune electrică



Pericol de explozie



Avertisment privind răni provocate prin tăiere



Avertisment privind efecte adverse asupra sănătății



Echipament individual de protecție: Purtați protecție pentru mâini



Echipament individual de protecție: Purtați protecție pentru gură



Echipament individual de protecție: Purtați ochelari de protecție



Notă utilă

1.4 Calificarea personalului

- Persoane care au împlinit vârsta de 16 ani
- Să fi citit și înțeles instrucțiunile de montaj și exploatare

Copii și persoane adulte cu capacități limitate în gospodărie

Acest aparat poate fi folosit de copii cu vârste începând de la 8 ani și de persoane cu capacități fizice, senzoriale sau mentale reduse, sau de către persoane fără experiență dacă sunt supravegheate sau dacă au fost instruite în

folosirea sigură a aparatului și înțeleg pericolele pe care acesta le presupune. Copiii nu au voie să se joace cu aparatul. Se interzice curățarea sau întreținerea de către copii nesupravegheați.

1.5 Medii nocive pentru sănătate

În ape stătătoare (de ex. căminul pompei, cămin de decantare etc.) se pot forma germeni periculoși pentru sănătate. Există pericol de infecție bacteriană!

- Curățați și dezinfecțați temeinic produsul după demontare!
- Toate persoanele trebuie să fie informate cu privire la fluidul pompat și la pericolele care rezultă de acolo!

1.6 Echipament individual de protecție

Articolele de marcă menționate sunt sugestii fără caracter obligatoriu. Produsele echivalente de la alte companii pot fi utilizate în egală măsură. WILO SE Nu își asumă nicio responsabilitate pentru articolele menționate.

Echipament de protecție: Transport, montare, demontare și întreținere

- Încălțăminte de protecție: uvex 1 sport S1
- Mânuși de protecție (EN 388): uvex phynomic wet

Echipament de protecție: Lucrări de curățare

- Mânuși de protecție (EN ISO 374-1): uvex profapren CF33
- Ochelari de protecție (EN 166): uvex skyguard NT
- Mască pentru protecția sistemului respirator (EN 149): Semi-mască 3M seria 6000 cu filtru 6055 A2

1.7 Transport și depozitare

- Purtați echipament de protecție!
- Cărați produsul ținându-l întotdeauna de mâner!
- Curățați și dezinfecțați produsul, dacă este cazul!
 - Impuritățile favorizează formarea de germeni.
 - Încrustările pot duce la blocarea rotorului hidraulic.

1.8 Instalarea

- Purtați echipament de protecție!
- Nu montați produse deteriorate sau defecte.
- Dacă există pericolul de formare de germeni, respectați punctele următoare:
 - Asigurați circulația suficientă a aerului.
 - Mască pentru protecția sistemului respirator, de ex. Semi-mască 3M seria 6000 cu filtru 6055 A2

1.9 Racordarea electrică

- Nu conectați produse cu cablul de conectare defect! Dispuneți înlocuirea cablului de conectare de către un electrician sau de către service.
- Alimentare electrică cu conductori de împământare instalați conform prevederilor.
- Instalați disjunctorul (RCD) cu 30 mA.
- Siguranță la alimentare electrică: max. 16 A.
- **Produs fără ștecher:** Dispuneți racordarea de către un electrician calificat!

1.10 În timpul funcționării

- Este strict interzisă pomparea fluidelor ușor inflamabile și a fluidelor explozive în formă pură (benzină, kerosen etc.)!
- Nu puneți în funcțiune produsul dacă intră persoane în contact cu fluidul pompat (bazin circulabil pedestru*).

*Definiție „Bazine circulabile pedestru”

Locul de utilizare, care poate fi accesat direct de către persoane, fără mijloace auxiliare (de ex. scări) (exemplele de mai jos):

- Iaz de grădină
- Iaz de înot
- Puțuri de decantare

NOTĂ! Pentru bazine circulabile pedestru sunt valabile aceleași cerințe ca și pentru bazine de înot.

1.11 Demontare

- Purtați echipament de protecție!
- **Produs fără ștecher:** Dispuneți deconectarea din borne a cablului de conectare de la alimentarea electrică de către un electrician calificat.

- Piesele carcasei se încălzesc la peste 40 °C (104 °F), în funcție de modul și durata de funcționare.
 - Prindeți întotdeauna produsul de mâner.
 - Lăsați produsul să se răcească.
- Curățați temeinic produsul.
- Dacă există pericolul de formare de germeni, respectați punctele următoare:
 - Asigurați circulația suficientă a aerului.
 - Mască pentru protecția sistemului respirator, de ex. Semi-mască 3M seria 6000 cu filtru 6055 A2
 - Dezinfectați produsul.

1.12 Curățare și dezinfectare

- Purtați echipament de protecție! Echipamentul de protecție împiedică contactul cu germenii dăunători pentru sănătate și cu dezinfectantul.
- Dacă folosiți un dezinfectant, aveți în vedere informațiile producătorului!
 - Purtați echipamentul de protecție conform specificațiilor producătorului! Dacă aveți nelămuriri, întrebați comercianții specializați.
 - Toate persoanele trebuie să fie informate cu privire la dezinfectant și manevrarea corectă a acestuia!

1.13 Lucrări de întreținere

- Purtați echipament de protecție!
- Realizați lucrările de întreținere într-un loc curat, uscat și bine iluminat.
- Utilizați doar piese originale ale producătorului. Folosirea altor piese decât cele originale absolvă producătorul de orice răspundere.
- Captați imediat scurgerile de fluid pompat și de substanțe necesare funcționării.

1.14 Substanțe necesare funcționării

Uleiul se află în camera de etanșare. Servește la lubrifierea etanșării de pe partea motorului și de pe partea pompei.

- Ștergeți imediat lichidul scurs.
- Dacă apar scurgeri semnificative, anunțați service-ul.

- Dacă etanșarea este defectă, uleiul ajunge în fluidul pompat și în canalul pentru apă uzată.
- Colectați separat (neamestecat) uleiul folosit și eliminați-l ca deșeu la un centru de colectare autorizat, conform prevederilor.
- **Contactul cu pielea:** Spălați temeinic cu apă și săpun zonele de piele. Dacă apar iritații la nivelul pielii, consultați medicul.
- **Contactul cu ochii:** Îndepărtați lentilele de contact. Spălați temeinic ochiul cu apă. Dacă apar iritații la nivelul ochilor, consultați medicul.
- **Înghițire:** Consultați imediat medicul! Nu provocați vomă!

2 Descrierea și funcționarea produsului

2.1 Descriere

Pompă submersibilă pentru montare imersată, staționară și mobilă, în regim de funcționare intermitent.

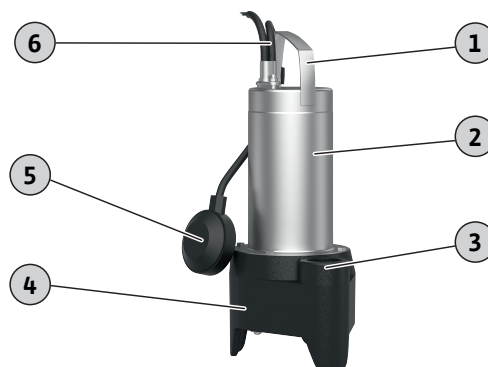


Fig. 1: Prezentare generală

1	Mâner
2	Carcasa motorului
3	Conductă de refulare
4	Carcasa pompei
5	Comutator cu plutitor
6	Cablu de conectare

Rexa MINI3-V ... -P

Pompă pentru ape uzate cu rotor retras și racord filetat vertical. Carcasa sistem hidraulic din fontă cenușie, rotor hidraulic din material plastic. Motor monofazat cu răcire prin suprafață, cu condensator de lucru integrat și monitorizarea termică automată a motorului. Carcasa motorului din oțel inoxidabil. Camera de etanșare umplută cu ulei, cu etanșare dublă: pe partea motorului este montat un simering, iar pe partea pompei este montată o etanșare mecanică. Cablu de conectare detașabil cu ștecher încorporat (CEE 7/7).

Rexa MINI3-V ... -A

Pompă pentru ape uzate cu rotor retras și racord filetat vertical. Carcasa sistem hidraulic din fontă cenușie, rotor hidraulic din

material plastic. Motor monofazat cu răcire prin suprafață, cu condensator de lucru integrat și monitorizarea termică automată a motorului. Carcasa motorului din oțel inoxidabil. Cameră de etanșare umplută cu ulei, cu etanșare dublă: pe partea motorului este montat un simering, iar pe partea pompei este montată o etanșare mecanică. Cablu de conectare detașabil cu comutator cu plutitor și ștecher încorporat (CEE 7/7).

Rexa MINI3-V ... -O

Pompă pentru ape uzate cu rotor retras și racord filetat vertical. Carcasa sistem hidraulic din fontă cenușie, rotor hidraulic din material plastic. Motor trifazat cu răcire prin suprafață și monitorizarea termică automată a motorului. Carcasa motorului din oțel inoxidabil. Cameră de etanșare umplută cu ulei, cu etanșare dublă: pe partea motorului este montat un simering, iar pe partea pompei este montată o etanșare mecanică. Cablu de conectare detașabil, cu capăt liber al cablului, pentru conectarea fixă la sisteme de comandă puse la dispoziție de client. **NOTĂ! Pompă fără comutator cu plutitor și ștecher!**

2.2 Date tehnice

Data fabricației	Vezi plăcuța de identificare ¹⁾
Alimentare electrică	Vezi plăcuța de identificare
Putere nominală a motorului	Vezi plăcuța de identificare
Înălțime max. de pompare	Vezi plăcuța de identificare
Debit max.	Vezi plăcuța de identificare
Tip de pornire	Vezi plăcuța de identificare
Turație	Vezi plăcuța de identificare
Racord de refulare*	G 1½ IG
Mod de funcționare, imersat	S1
Mod de funcționare, în afara apei	S3 20 % ²⁾
Temperatura fluidului pompat	3 ... 40 °C (37 ... 104 °F)
Temperatura fluidului pompat, pe termen scurt pentru 3 min	-
Adâncime max. de imersare, 5 m (16,5 ft) cablu de conectare	2 m (6,5 ft)
Adâncime max. de imersare, 10 m (33 ft) cablu de conectare	7 m (23 ft)
Grad de protecție	IP68
Clasa de izolație	F
Frecvență max. a comutării/h	30/h

Legendă

* IG = filet interior, AG = filet exterior

¹⁾ Specificație conform ISO 8601

²⁾ 2 min Funcționare, 8 min pauză

2.3 Cod de identificare

Exemplu **Wilo-Rexa MINI3-V04.11/M06-523/A-5M**
u:

Rexa Pompă submersibilă pentru ape uzate

MINI3 Seria constructivă

V Rotor retras

04 Diametru nominal conductă de refulare G 1½ IG

11 Înălțime de pompare max. în m

M Versiune alimentare electrică:

- M = curent alternativ monofazat (1~)
- T = curent alternativ trifazat (3~)

06 Valoare/10 = putere nominală a motorului P₂ în kW

5 Frecvența rețelei:

- 5 = 50 Hz
- 6 = 60 Hz

23 Cod pentru tensiune nominală

A Dotări electrice suplimentare:

- O = cu terminația cablului liberă
- P = cu ștecher
- A = cu ștecher și comutator cu plutitor

5M Lungimea cablului de conectare

2.4 Conținutul livrării

- Pompă
- Instrucțiuni de montaj și exploatare

2.5 Funcții

2.5.1 Monitorizarea termică a motorului cu comutare automată

Dacă motorul se încălzește prea mult, are loc deconectarea pompei. După răcirea motorului, pompa este repornită automat.

2.5.2 Comutator cu plutitor

Rexa MINI3-V ... -A este echipată cu un comutator cu plutitor. Prin intermediul comutatorului cu plutitor, pompa este conectată și deconectată în funcție de nivel:

- Plutitor: Pompă pornită
- Plutitor jos: Pompă oprită

3 Utilizare/folosire

3.1 Domeniul de utilizare

Pentru pomparea în domeniu casnic de:

- Apă uzată fără fecaloide
 - Chiuvetă
 - Duș/cadă de baie
 - Mașină de spălat
- Apă murdară (cu o concentrație redusă de nisip și pietriș)
 - Apă de ploaie
 - Apă de drenare
- Temperatura fluidului pompat: 3 ... 40 °C (37 ... 104 °F)

Utilizare în interiorul și în exteriorul clădirilor



NOTĂ

Numai pentru utilizare în interiorul clădirilor

Utilizați pompele cu un cablu de conectare mai scurt de 10 m (33 ft) lungime numai în interiorul clădirilor. Este interzisă utilizarea în afara clădirilor!

Tip pompă	Lungimea cablului de conectare	Utilizare în aer liber	Utilizare în clădire
Rexa MINI3-V ... -5M	5 m (16,5 ft)	—	•
Rexa MINI3-V ... -10M	10 m (33 ft)	•	•

Legendă:

— = nepermis, • = permis

3.2 Utilizarea neconformă cu destinația**PERICOL****Explozie din cauza pomparei fluidelor explozive!**

Este interzisă pomparea fluidelor ușor inflamabile și a fluidelor explozive în formă pură (benzină, kerosen etc.). Există risc de leziuni fatale din cauza exploziei! Pompele nu sunt concepute pentru aceste fluide.

Este interzisă folosirea pompelor submersibile pentru pomparea de:

- Ape uzate brute
- Apă uzată cu conținut de fecaloide
- apă potabilă
- Fluide pompate cu componente solide (de exemplu pietre, lemn, metale etc.)
- Fluide pompate cu un volum ridicat de materiale abrazive (de exemplu, nisip, pietriș).
- Fluide vâscoase (de ex. uleiuri și grăsimi)
- Apă marină

Utilizarea conform destinației include și respectarea acestor instrucțiuni. Orice altă utilizare se consideră neconformă.

4 Transport și depozitare**ATENȚIE****Ambalajele umezite se pot desface!**

Produsul poate cădea neprotejat pe sol și se poate distruge. Îndepărtați cu atenție ambalajele umezite și înlocuiți-le imediat!

- Purtați echipament de protecție!
- Prindeți pompa de mâner. Nu îl transportați niciodată ținând de cablul de conectare și nu trageți de acesta!
- Curățați și dezinfecțați pompa, dacă este cazul.
- Închideți racordul de refulare.
- Protejați cablurile de conectare împotriva îndoirii și deteriorării.
- Folosiți ambalajul original pentru transport și depozitare.
- Ambalați pompa uscată. O pompă udă sau umedă poate umezi ambalajul.
- Condiții de depozitare:
 - Maxim: -15 ... +60 °C (5 ... 140 °F), umiditate max. a aerului: 90 %, fără condensare
 - Recomandare: 5 ... 25 °C (41 ... 77 °F), umiditate relativă a aerului: 40 ... 50 %

5 Instalarea și racordarea electrică**5.1 Tipuri de amplasare**

- Montare imersată verticală staționară
- Montare imersată verticală transportabilă

5.2 Instalarea

- Purtați echipament de protecție!
- Nu montați pompe deteriorate sau defecte.
- Loc de utilizare ferit de îngheț.
- Pozați cablurile de conectare în ordine. Acestea nu trebuie să prezinte niciun pericol în timpul funcționării (împiedicare, deteriorare etc).
- Comutatorul cu plutitor se poate mișca liber!

5.2.1 Montare staționară imersată

În cazul montării imersate staționare, pompa este atașată direct la conducta de refulare. Aveți în vedere și respectați următoarele puncte:

- Conducta de refulare racordată trebuie să fie autoportantă. Pompa nu trebuie să sprijine conducta de refulare.
- În timpul funcționării, este posibil ca pompa să vibreze ușor. Aceste vibrații trebuie să fie redirecționate prin conducta de refulare.
- Înșurubați conducta de refulare fără tensiune.
- Conducta de refulare nu trebuie să fie mai mică decât racordul de refulare al pompei.
- Etanșați racordurile conductelor cu bandă de teflon.
- Instalați toate armăturile conform prevederilor locale (vană de închidere cu sertar, clapetă de reținere).
- Poziționați conducta de refulare astfel încât să fie ferită de îngheț.
- Incluziunile de aer din pompă și din conducta de refulare pot cauza probleme de pompare. Instalați dispozitivul de dezaerisire:
 - De ex. ventil de dezaerisire
 - În conducta de refulare
 - În fața clapetei de reținere
- Pentru a evita un eventual reflux din canalul colector public, conducta de refulare trebuie realizată ca „bucă de retenție”. Marginea inferioară a buclei de retenție trebuie să fie situată în punctul cel mai înalt deasupra nivelului de retenție stabilit local!

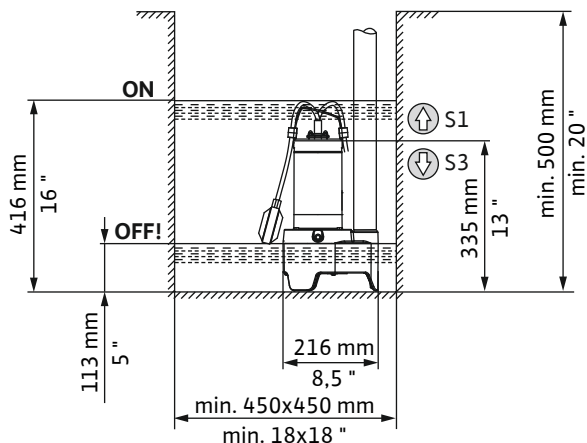


Fig. 2: Dimensiuni de instalare și puncte de comutare

ON	Nivelul de pornire
OFF	Nivelul de oprire
⬆	Nivel de umplere superior: Funcționare continuă (mod de funcționare imersat)
⬇	Nivel de umplere inferior: Regim intermitent cu opriri (mod de funcționare în afara apei)

- ✓ Locul de utilizare este pregătit.
 - ✓ Pozați corespunzător conducta de refulare.
1. Introduceți țeava de refulare în conducta de refulare a pompei până la capăt.
 2. Așezați pompa la locul de utilizare.
ATENȚIE! Pentru a evita scufundarea în spații cu o bază instabilă, utilizați un suport rigid la locul de utilizare.
 3. Îmbinați țeava de refulare cu conducta de refulare (de ex. bucată de furtun flexibil).
 4. Fixați cablul de conectare la conducta de refulare și pozați la priză/racordul electric.
 - ▶ Pompa este instalată.

5.2.2 Montare imersată transportabilă

La montarea imersată transportabilă, pompa se plasează liber în locul de utilizare. Aveți în vedere și respectați următoarele puncte:

- Asigurați pompa împotriva căderii și deplasării.
 - Fixați bine furtunul de presiune de racordul pentru furtun.
 - ✓ Locul de utilizare este pregătit
 - ✓ Furtun de refulare existent: Diametru interior min. 1½"
 - ✓ Colier de furtun existent: Diametru interior 40 – 60 mm (1,6 – 2,4 in)
 - ✓ Racord pentru furtun existent: G 1½" (cu filet exterior)
1. Montați racordul pentru furtun.
Introduceți racordul pentru furtun până la capăt în ștuțul de refulare.
 2. Împingeți colierul pentru furtun peste furtunul de presiune.
 3. Împingeți furtunul de presiune pe racordul pentru furtun la ștuțul de refulare.
 4. Fixați furtunul de presiune cu colierul pentru furtun la racordul pentru furtun.
 5. Așezați pompa la locul de utilizare.
ATENȚIE! Pentru a evita scufundarea în spații cu o bază instabilă, utilizați un suport rigid la locul de utilizare.

6. Montați furtunul de presiune și fixați-l în punctul prevăzut (de exemplu, la scurgere). **ATENȚIE! Dacă pompa este așezată în căminul plin, la imersare țineți pompa ușor înclinată. Astfel, aerul iese din pompă!**
7. Pozați cablul de conectare la priză/racordul electric.
 - ▶ Pompa este instalată.

5.3 Racordarea electrică

- Alimentare electrică cu conductori de împământare instalați conform prevederilor.
- Disjunctorul (RCD) cu 30 mA este instalat.
- Siguranță alimentare electrică: max. 16 A.
- Informațiile de pe plăcuța de identificare referitoare la tensiune (U) și frecvență (f) corespund cu datele alimentării electrice.

Nu racordați pompa în următoarele condiții:

- Cablu de conectare deteriorat
Dispuneți înlocuirea cablului de conectare de către un electrician sau de către service.
- Invertor
Invertoarele se folosesc la alimentările autonome cu curent, ca de ex. alimentare cu curent solar și pot produce vârfuri de tensiune. Vârfurile de tensiune pot distruge pompa.
- Priză multiplă
- „Ștecher cu economie de energie”
Astfel este redusă alimentarea cu energie a pompei, iar pompa se poate încălzi prea tare.
- Funcționarea pe unitățile de comandă pentru pornire
Pompa nu este autorizată pentru funcționarea pe un convertizor de frecvență sau un controler de pornire latentă.
- Atmosfere explozive
Nu conectați și nu utilizați pompa în zone cu pericol de explozie!

5.3.1 Racord: Pompă cu ștecher

O priză (tip E sau tip F) trebuie prevăzută cu contact de protecție. Pentru conectarea pompei, introduceți ștecherul în priză.



NOTĂ

Pompa este pregătită pentru funcționare sau pornește!

Dacă ștecherul este introdus în priză, pompa este pregătită imediat pentru funcționare sau pornește:

- Pompă **fără comutator cu plutitor**: Pompa pornește direct!
- Pompă **cu comutator cu plutitor**: Pompa este pregătită pentru funcționare și pornește în funcție de nivelul de umplere!
 - ▶ Se recomandă pornirea și oprirea prizei prin intermediul unui comutator principal separat!

5.3.2 Racord: Pompă fără ștecher



PERICOL

Risc de leziuni fatale prin electrocutare!

Comportamentul neadecvat la executarea lucrărilor electrice conduce la decesul prin electrocutare!

- Dispuneți efectuarea lucrărilor electrice de către un electrician calificat!
- Respectați prevederile locale!

ATENȚIE

Daună totală din cauza pătrunderii apei

Cablurile de conectare fără ștecher au capete libere ale cablului. Prin intermediul acestui capăt liber al cablului poate pătrunde apă în cablul de conectare și în pompă. Astfel, cablul de conectare și pompa sunt distruse. Nu scufundați niciodată capătul liber al cablului de conectare într-un lichid și etanșați-l în timpul depozitării.

Pompa are un cablu de conectare cu capete libere. Pompa trebuie să fie conectată fix la un panou electric. Respectați următoarele puncte:

- Produsul trebuie împământat conform indicațiilor!
- Trebuie prevăzut un disjuncteur de protecție a motorului! Cerința minimă este un releu termic/disjuncteur de protecție a motorului cu funcție de compensare a temperaturii, declanșare diferențială și blocare împotriva repornirii în conformitate cu prevederile locale.
- Instalați dispozitivul pentru deconectare de la rețea! Cerința minimă: Comutator principal cu dezactivare multipolară.

Pompă cu motor de curent alternativ, monofazat

Pentru a conecta fix pompa la panoul electric, tăiați ștecherul. Realizați racordul în panoul electric după cum urmează:

Culoarea conductorului	Bornă în panoul electric
Maro (bn)	L (fază)
Albastru (bl)	N (conductor neutru)
Verde/galben (gn-ye)	Masă (conductor de împământare)

Pompă cu motor de curent alternativ, trifazat

Pompa este adecvată pentru racordarea la un câmp rotativ care se rotește în sensul acelor de ceasornic. Verificați și, dacă este cazul, corectați câmpul rotativ înainte de racordare, cu ajutorul unui dispozitiv de verificare a câmpului rotativ. **ATENȚIE! Pompa nu este autorizată pentru funcționarea pe un câmp rotativ în sens de rotație antiorar!** Realizați racordul în panoul electric după cum urmează:

Culoarea conductorului	Bornă în panoul electric
Maro (bn)	U
Negru (bk)	V
Albastru (bl)	W
Verde/galben (gn-ye)	Masă (conductor de împământare)

Reglarea protecției motorului

Reglați disjuncteurul de protecție a motorului la curentul nominal (vezi plăcuța de identificare).

6 Punerea în funcțiune



PERICOL

Risc de leziuni fatale prin electrocutare în bazine circulabile pedestru!

Dacă se află persoane în fluidul pompat, nu puneți pompa în funcțiune. În caz de defecțiune, o electrocutare poate duce la deces! Porniți pompa abia după ce nu se mai află nicio persoană în fluidul pompat.



NOTĂ

Verificați cantitatea de alimentare!

Debitul maxim de intrare trebuie să fie mai mic decât capacitate maximă de pompare a pompei. Dacă debitul de intrare este mai mare, pompa nu poate deplasa debitul rezultat. Căminul poate deborda!

6.1 Înainte de conectare

Înainte de conectare, verificați următoarele puncte:

- Racordul electric este realizat conform prevederilor?
- Cablul de conectare este pozat în siguranță?
- Comutatorul cu plutitor se poate mișca liber?
- Este respectată temperatura fluidului pompat?
- Adâncimea de imersare este respectată?
- Conducta pe refulare și conducta de refulare nu conțin depuneri?
- Sunt deschise toate vanele glisante de închidere de pe conducta de refulare?

6.2 Pornirea și oprirea

Pompa se va conecta și deconecta în funcție de versiune:

- Pompă **cu** ștecher, **fără** comutator cu plutitor
Pompa pornește imediat după introducerea ștecherului. Trageți ștecherul pentru a întrerupe pompa.
- Pompă **cu** ștecher **și** comutator cu plutitor
Pompa pornește și se oprește automat la atingerea nivelului de comutare:
 - Plutitor: Pompă pornită.
 - Plutitor jos: Pompă oprită.
- Pompă cu capete libere ale cablului (**fără ștecher**)
Porniți și opriți pompa de la un sistem de comandă separat. Pentru detalii suplimentare, citiți instrucțiunile de montaj și exploatare ale sistemului de comandă.

6.3 Test de funcționare

Dacă pompa se montează staționar (puț de decantare, cămin de preaplin), efectuați un test de funcționare. Verificați următoarele puncte în timpul testului de funcționare:

- Condiții cadru (cantitate de alimentare, puncte de comutare)
- Sensul de rotație (la motoare 3~)

Testul de funcționare trebuie să cuprindă trei cicluri ale pompei.

- Inundați căminul: Deschideți intrarea.
NOTĂ! Debitul de intrare necesar pentru testul de funcționare poate fi simulat și prin intermediul unei alte surse de apă.
- Nivel de comutare atins: Pompa pornește.
- Nivel de oprire atins: Pompa se oprește.
- Repetăți alte două cicluri de pompare.
 - ▶ Dacă au fost efectuate fără probleme trei cicluri de pompare, testul de funcționare este încheiat.

NOTĂ! Dacă pompa nu pornește o dată pe săptămână, repetați lunar testul de funcționare.

6.4 În timpul funcționării

ATENȚIE

Funcționarea pompei fără apă este interzisă!

Este interzisă funcționarea pompei fără fluid pompat (funcționare fără apă). Dacă a fost atins nivelul de apă reziduală, opriți pompa. O funcționare fără apă poate distruge etanșarea și duce la o daună totală a pompei.

Verificați următoarele puncte:

- Debitul de intrare corespunde capacității de pompare a pompei.
- Comutatorul cu plutitor funcționează corect.
- Cablul de conectare nu este deteriorat.
- Pompa nu are depuneri și încrustări.

7 Demontare



PERICOL

Pericol de infectare din cauza fluidelor nocive pentru sănătate!

În ape stătătoare se pot forma germeni periculoși pentru sănătate. Dacă există pericolul de formare de germeni, respectați punctele următoare:

- Asigurați circulația suficientă a aerului.
- Purtați mască pentru protecția sistemului respirator, de ex. Semi-mască 3M seria 6000 cu filtru 6055 A2.
- Dezinfectați produsul.

- Purtați echipament de protecție!
- Piesele carcasei se încălzesc la peste 40 °C (104 °F), în funcție de modul și durata de funcționare.
 - Prindeți întotdeauna produsul de mâner.
 - Lăsați produsul să se răcească.
- Curățați temeinic produsul.

7.1 Montare staționară imersată

- Închideți vanele de închidere cu sertar de pe conducta de intrare și de refulare.
- Închideți pompa.
Pompă **cu** ștecher: Scoateți ștecherul.
Conectarea fixă a pompei (**fără** ștecher): Decuplați pompa de la alimentarea electrică. **PERICOL! Dispuneți efectuarea lucrărilor electrice de către un electrician calificat!**

- Decuplați cablul de conectare de la conducta de refulare.
- Decuplați pompa cu țeava de refulare de la conducta de refulare.
- Ridicați pompa de mâner din spațiul de lucru.
- Deșurubați țeava de refulare de pe ștuțul de refulare.
- Înfășurați cablul de conectare și așezați-l lângă pompă.
- Curățați temeinic pompa și țeava de refulare.
 - ▶ Pompă demontată.

Dacă pompa rămâne atașată, respectați următoarele puncte:

- Protejați pompa împotriva înghețului și a gheții:
 - Imersați pompa complet în fluidul pompat.
 - Temperatură ambiantă minimă: +3 °C (+37 °F)
 - Temperatură minimă a fluidului pompat: +3 °C (+37 °F)
- Pentru a preveni încrustări și înfundări în cazul unei stări de oprire mai îndelungate, conectați pompa la fiecare 2 luni pentru un ciclu de pompare. Efectuați ciclul de pompare doar în condițiile de funcționare valabile!

În cazul în care nu sunt asigurate punctele menționate, demontați pompa!

7.2 Montare imersată transportabilă

- Oprirea pompei: Scoateți ștecherul.
- Ridicați pompa de mâner din spațiul de lucru.
- Desfaceți colierul pentru furtun și trageți furtunul de presiune de pe ștuțul de refulare.
- Înfășurați cablul de conectare și așezați-l lângă pompă.
- Curățați temeinic pompa și furtunul de presiune.

8 Curățarea

- Purtați echipament de protecție!
Echipamentul de protecție împiedică contactul cu germenii dăunători pentru sănătate și cu dezinfectantul.
- Dacă folosiți un dezinfectant, aveți în vedere informațiile producătorului!
 - Purtați echipamentul de protecție conform specificațiilor producătorului! Dacă aveți nelămuriri, întrebați comercianții specializați.
 - Toate persoanele trebuie să fie informate cu privire la dezinfectant și manevrarea corectă a acestuia!
- Eliminați apa de curățare în canalul pentru apă uzată.

8.1 Curățarea pompei

- ✓ Pompă demontată.
 - ✓ Este disponibil dezinfectant.
- Ambalați etanș ștecherul sau capătul liber al cablului!
 - Clătiți pompa și cablul sub un jet de apă curată.
 - Pentru curățarea rotorului hidraulic și a spațiului interior al pompei, ghidați jetul de apă prin interior prin racordul de refulare.
 - Clătiți componentele atașate precum țeava de refulare sau furtunul de presiune sub jet de apă curată.
 - Clătiți resturile de murdărie de pe pardoseală în canalul pentru apă uzată.
 - Lăsați pompa să se usuce.
 - Curățați ștecărul sau capătul liber al cablului cu o cârpă umedă!

- ▶ Pompa este curățată. Ambalați și depozitați pompa.

NOTĂ! Dacă ștuțul de aspirație este foarte murdar, demontați placa de acoperire pentru o curățare temeinică!

8.2 Curățați spațiul interior al pompei



AVERTISMENT

Muchii ascuțiți la rotorul hidraulic și ștuțul de aspirație!

Pe rotor și ștuțurile de aspirație se pot forma muchii ascuțiți. Există pericol de leziuni prin tăiere!

- Purtați mănuși de protecție!

În caz de murdărire puternică și încrustare, demontați placa de acoperire la ștuțul de aspirație și curățați spațiul interior al pompei.

1. Așezați pompa în poziție orizontală pe o suprafață rezistentă.
2. Asigurați pompa împotriva alunecării!
3. Desfaceți 3x șuruburi de fixare de la placa de acoperire.
4. Îndepărtați placa de acoperire.
5. Clătiți spațiul interior al pompei cu jet de apă curată. Îndepărtați materialele solide cu mâinile.
6. Verificați inelul de etanșare la ștuțul de aspirație. Dacă inelul de etanșare este deteriorat (fisuri, poros, puncte de strivire), înlocuiți inelul de etanșare.
7. Așezați placa de acoperire pe ștuțul de aspirație.
8. Înșurubați până la capăt 3x șuruburi de fixare. **NOTĂ! Înlocuiți șuruburile uzate!**
 - ▶ Spațiul interior al pompei curățat și placa de acoperire remontată; finalizați lucrările de curățare.

9 Întreținerea

- Purtați echipament de protecție!
- Realizați doar lucrările de întreținere care sunt descrise în aceste instrucțiuni de montaj și exploatare.
- Realizați lucrările de întreținere într-un loc curat, uscat și bine iluminat.
- Folosiți numai piese originale ale producătorului. Folosirea altor piese decât cele originale absolvă producătorul de orice răspundere.
- Captați imediat scurgerile de fluid pompat și de substanțe necesare funcționării.
- Eliminați substanțele necesare funcționării la puncte de colectare certificate.

9.1 Substanțe necesare funcționării

- Cantitate de umplere: 220 ml (7,4 US.fl.oz)
- Interval pentru schimbul de ulei: 720 ore de funcționare sau 1x pe an
- Sortimente de ulei (ISO VG clasa 32):
 - ELFOLNA DS 22
 - Shell Turbo T 32

9.2 Schimb de ulei

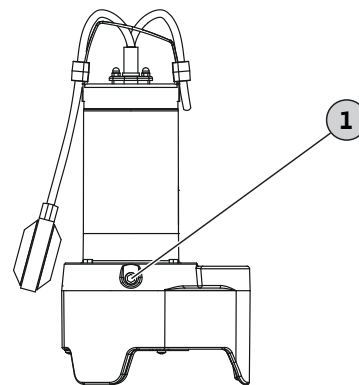


Fig. 3: Schimb de ulei camera de etanșare

- | 1 | Șurub de închidere cameră de etanșare |
|---|--------------------------------------------------------------------|
| ✓ | Mănuși de protecție trase pe mână! |
| ✓ | Pompa demontată, curățată și dezinfectată, dacă este cazul. |
| ✓ | Rezervor de acumulare existent, rezistent la ulei și cu închidere. |
1. Așezați pompa în poziție transversală pe o suprafață rezistentă. Șurubul de închidere indică în sus.
 2. Asigurați pompa împotriva căderii sau alunecării!
 3. Desfaceți încet șurubul de închidere.
 4. Plasați rezervorul de acumulare sub pompă.
 5. Scurgeți uleiul: Rotiți pompa până ce orificiul indică în jos.
 6. Verificarea uleiului: Dacă în ulei se găsesc așchii de metal, anunțați departamentul de service!
 7. Rotiți pompa până ce orificiul indică din nou în sus.
 8. Umpleți cu ulei: Turnați ulei prin orificiu.
 - ⇒ Respectați datele privind sortimentul și cantitatea de ulei!
 9. Curățați șurubul de închidere, montați un nou inel de etanșare și înșurubați până la capăt.

9.3 Revizie generală

După 1500 ore de funcționare, dispuneți verificarea pompei de către departamentul de service. Sunt controlate toate piesele cu privire la uzură, piesele deteriorate sunt înlocuite.

10 Defecțiuni, cauze și remediere

Pompa nu pornește sau se oprește după scurt timp

1. Întreruperea alimentării cu energie electrică
 - ⇒ Verificați racordul electric al pompei.
 - ⇒ Dispuneți verificarea siguranțelor/disjuncteurului de către un electrician calificat.
2. Monitorizarea termică a motorului s-a declanșat
 - ⇒ Lăsați pompa să se răcească, pompa pornește automat.
 - ⇒ Pompa pornește/se oprește prea des. Verificați ciclul de funcționare al comutatorului cu plutitor.
 - ⇒ Temperatura fluidului pompat este prea ridicată. Verificați temperatura, dacă este cazul folosiți o altă pompă.
3. Ștuțul de aspirație/sorbul/rotorul hidraulic este împotmolit/înfundat
 - ⇒ Scoateți pompa din funcțiune, demontați-o și curățați-o.

4. Comutatorul cu plutitor nu funcționează
⇒ Comutatorul cu plutitor trebuie să se poată mișca liber.

Pompa pornește, dar nu pompează

- Conducta/țeava de refulare înfundată
⇒ Clățiți conducta de refulare.
⇒ Clățiți furtunul de refulare.
⇒ Înlăturați punctele de îndoire ale furtunului de presiune.
- Clapetă de reținere murdară
⇒ Scoateți pompa din funcțiune, demontați-o și curățați racordul de refulare.
⇒ Înlocuiți clapeta de reținere defectă.
- Nivelul de apă prea mic
⇒ Verificați alimentarea.
⇒ Pompa pompează prea jos. Verificați ciclul de funcționare al comutatorului cu plutitor.
- Ștuțul de aspirație/sorbul este împotmolit/înfundat
⇒ Scoateți pompa din funcțiune, demontați-o și curățați-o.
- Aer în pompă/conducta de refulare
⇒ Așezați pompa ușor înclinat, aerul poate scăpa.
⇒ Montați un dispozitiv de dezaerare în conducta de refulare.

Pompa funcționează, capacitatea de pompare scade

- Conducta/țeava de refulare înfundată
⇒ Clățiți conducta de refulare.
⇒ Clățiți furtunul de refulare.
⇒ Înlăturați punctele de îndoire ale furtunului de presiune.
- Ștuțul de aspirație/sorbul este împotmolit/înfundat
⇒ Scoateți pompa din funcțiune, demontați-o și curățați-o.
- Aer în pompă/conducta de refulare
⇒ Așezați pompa ușor înclinat, aerul poate scăpa.
⇒ Montați un dispozitiv de dezaerare în conducta de refulare.
- Semne de uzură
⇒ Anunțați departamentul de service.

Departament de service

Dacă punctele menționate aici nu ajută la remedierea defecțiunii, contactați departamentul de service. La solicitarea de servicii ale departamentului de service pot rezulta costuri! Solicitați pentru aceasta indicații exacte de la departamentul de service.

11 Pieșe de schimb

Piese de schimb se comandă prin intermediul departamentului de service. Pentru a evita întrebări suplimentare și comenzi greșite, trebuie întotdeauna specificate seria și numărul articolului. **Sub rezerva modificărilor tehnice!**

12 Eliminarea

12.1 Informații privind colectarea produselor electrice și electronice uzate

Prin eliminarea regulamentară și reciclarea corespunzătoare a acestui produs se evită poluarea mediului și pericolele pentru sănătatea persoanelor.



NOTĂ

Se interzice eliminarea împreună cu deșeurile menajere!

În Uniunea Europeană, acest simbol poate apărea pe produs, ambalaj sau pe documentele însoțitoare. Aceasta înseamnă că produsele electrice și electronice vizate nu trebuie eliminate împreună cu deșeurile menajere.

Pentru un tratament corespunzător, pentru reciclarea și eliminarea produselor vechi vizate, se vor respecta următoarele puncte:

- Aceste produse se pot preda doar în locurile de colectare certificate, prevăzute în acest sens.
- Se vor respecta prevederile legale aplicabile la nivel local!

Solicitați informațiile privind eliminarea regulamentară la autoritățile locale, cel mai apropiat loc de eliminare a deșeurilor sau la comercianții de la care ați cumpărat produsul. Informații suplimentare privind reciclarea se găsesc pe www.wilo-recycling.com.

12.2 Ulei



AVERTISMENT

Daune pentru mediu și sănătate din cauza eliminării greșite a uleiurilor!

Uleiul este dăunător pentru mediu și sănătate! Nu eliminați uleiul împreună cu gunoiul menajer sau în canalul pentru apă uzată! Colectați uleiul într-un rezorv rezistent la ulei și care se poate închide și predați-l la un punct de colectare certificat.





wilo



Local contact at
www.wilo.com/contact

Pioneering for You

WILO SE
Wilopark 1
44263 Dortmund
Germany
T +49 (0)231 4102-0
T +49 (0)231 4102-7363
wilo@wilo.com
www.wilo.com